



**90606**

**90000**

**90606**

**90006**

PATENTE

DE

MODELO DE UTILIDAD

por 20 años

a favor de Don Jaime MORET PUIG

de nacionalidad española

residente en Barcelona, calle Peligro, 27

por:

**"NUEVO CEPILLO PARA CABEZA"**

MEMORIA DESCRIPTIVA

Sabido es que los cepillos para cabeza usuales adolecen de notables inconvenientes en cuanto a sus resultados, ya que, al ser aplicados al cabello, no imprimen a éste la flexibilidad y esponjosidad necesarias. Ello es debido a que las hileras de

5. cerdas de que tales cepillos son portadores están dispuestas sobre una línea geométrica inadecuada, con lo que no se obliga al cabello a seguir un camino conveniente durante su peinado o limpieza.

La necesidad de resolver satisfactoriamente el problema

10. ha motivado la creación del cepillo para cabeza a que se contrae



- esta demanda. El cepillo en cuestión consiste esencialmente en un cuerpo oblongo macizo y rígido que comprende dos partes fundamentales, la primera de las cuales determina un ánima, en tanto que la otra es un mango de configuración general curvilíneo para su aprehensión y accionamiento. Dicha ánima está constituida por una porción prácticamente en cuerpo de revolución, en el que figura insertada una pluralidad de haces de cerdas flexibles emergentes radialmente y dispuestas en hileras paralelas, cada una de las cuales sigue una línea helicoidal, cuyo trazado
5. corresponde al de una curva que se inicia en uno de los cuadrantes del círculo de la sección del ánima y finaliza prácticamente en el tercero de ellos, o sea rodeando la periferia de tal ánima a lo largo de unos tres cuartos de vuelta.

- La referida disposición helicoidal de las filas de cerdas da lugar a un desplazamiento de todos los mechones de modo
15. sensiblemente al tresbolillo, que obliga al cabello a seguir un camino sinuoso durante su peinado o limpieza, lo que le imprime simultáneamente el efecto de flexibilidad y esponjosidad deseados.

- A fin de aumentar la estética del cepillo y para abaratar la fabricación del mismo, queda prevista auxiliarmente la
20. adopción de un espacio sin cerdas, asimismo de trazado helicoidal.

- Para la mejor comprensión de la presente Memoria descriptiva, se acompaña una hoja de dibujos, en los que se representa, tan sólo a título de ejemplo, un caso práctico de realización del
25. objeto de la invención.

En dichos dibujos:

La Fig. 1 es un alzado del cepillo, en cuya ánima se aprecia, esquemáticamente representada, una de las hileras de cerdas.

- La Fig. 2 es una vista perspectiva del ánima, en la que se muestra la misma disposición de la Fig. anterior.
- 30.



La Fig. 3 es una sección transversal de dicho ánima, provista de todas sus cerdas.

La Fig. 4 es una representación geométrica que muestra los cuatro cuadrantes del ánima en una sección transversal ideal, en la que se indican los puntos en que se inicia y finaliza la línea helicoidal sobre la que está dispuesta cada hilera de cerdas.

Y finalmente, la Fig. 5 es una sección transversal del mango del cepillo.

10. El cepillo según la invención comporta un cuerpo oblongo, macizo y rígido que comprende un ánima prácticamente en cuerpo de revolución (1) unida a un mango (2), que presenta caras curvilíneas (3) y (4) para su mejor aprehensión y estética.

15. En la citada ánima (1) está insertada una pluralidad de cerdas flexibles (5) que emergen radialmente y se hallan dispuestas en hileras paralelas, cada una de las cuales sigue una línea helicoidal (6) cuyo trazado corresponde al de una curva que se inicia y finaliza respectivamente en dos puntos (7) y (8) situados en las extremidades del ánima (1) y que limitan el valor (a) correspondiente a los cuadrantes (9), (10) y (11) del círculo de la sección de dicha ánima (1).

20. Las filas helicoidales de cerdas originan un desplazamiento de todos los mechones a modo sensiblemente al tresbolillo, que obliga al cabello a seguir un camino sinuoso durante su peinado o limpieza, imprimiéndolo simultáneamente un efecto de flexibilidad y esponjosidad.

25. Queda prevista auxiliarmente la adopción de un espacio sin cerdas, asimismo de trazado helicoidal y destinado a aumentar la estética del cepillo y la economía de fabricación del mismo.

30. Serán independientes del objeto de la invención los materiales,



formas y dimensiones del cepillo para cabeza descrito, siempre que las variaciones que se introduzcan no afecten a su esencialidad.

N O T A

5.

REIVINDICACIONES

Se reivindica como objeto de la presente Patente de Modelo de Utilidad:

10. 1ª.- Nuevo cepillo para cabeza, que se caracteriza esencialmente por estar constituido por un cuerpo oblongo, macizo y rígido que comprende dos partes fundamentales, la primera de las cuales determina un ánima, en tanto que la otra es un mango de configuración general curvilínea para su aprehensión y accionamiento, cuya ánima la constituye una porción prácticamente en cuerpo de revolución, en el que figura insertada una pluralidad de haces de
15. cerdas flexibles emergentes radialmente y dispuestas en hileras paralelas, cada una de las cuales sigue una línea helicoidal, cuyo trazado corresponde al de una curva que se inicia en uno de los cuadrantes del círculo de la sección de la propia ánima y finaliza en el tercero de ellos, o sea rodeando la periferia de tal ánima a
20. lo largo de unos tres cuartos de vuelta, dando lugar las diferentes filas helicoidales de cerdas a un desplazamiento de todos los mechones de modo sensiblemente al tresbolillo, que obliga al cabello a seguir un camino sinuoso durante su peinado o limpieza, imprimiéndole simultáneamente un efecto de flexibilidad y esponjosidad, quedando
25. prevista auxiliarmente la adopción de un espacio sin cerdas, así mismo de trazado helicoidal, y destinado a aumentar la estética del cepillo y la economía de fabricación del mismo.

2ª.- NUEVO CEPILLO PARA CABEZA.

Sean cuales fueren las circunstancias que concurren con la esencialidad propia de la misma.

90606

- 5 -



1961 313

Consta la presente Memoria descriptiva de cinco páginas foliadas y mecanografiadas por una sola cara y va acompañada de una hoja de dibujos aclarativos.

Madrid, 23 Diciembre de 1961

P. A.

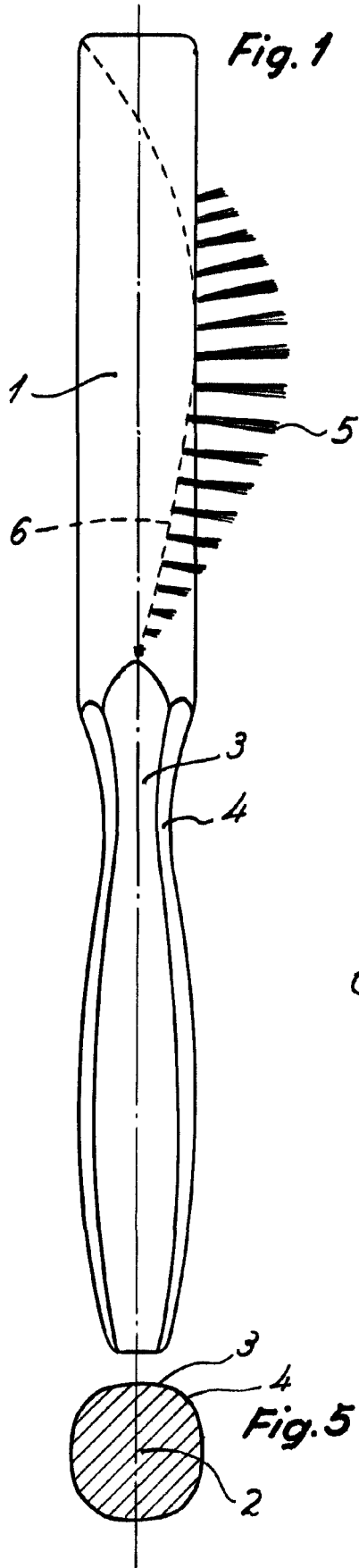


Fig. 1

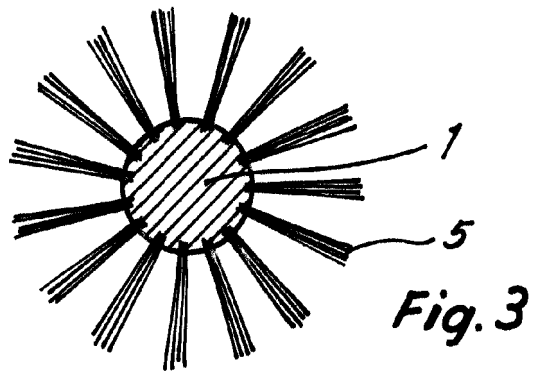


Fig. 3

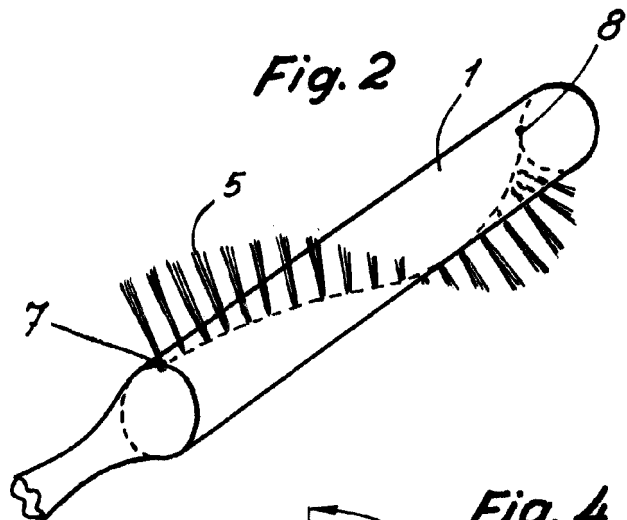


Fig. 2

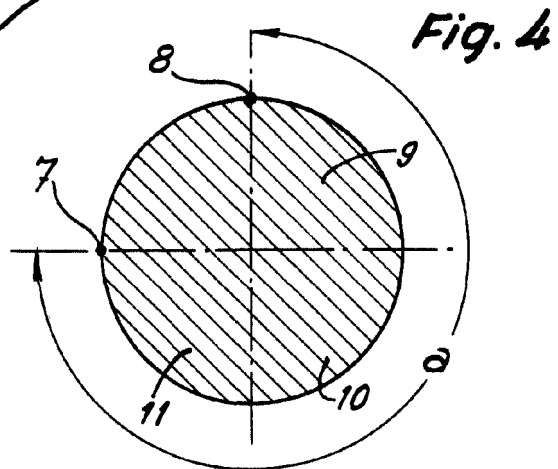


Fig. 4

Fig. 5

Madrid, 23 Diciembre 1961

P. A.