



90596

90596

MODELO DE UTILIDAD

por 20 años

por "UN PANEL PARA LA FIJACION DE SOPORTES", a favor de D. Ramón Tomás Guasch y D. Antonio Bonamusa Homs, de nacionalidad española, domiciliados en Barcelona, Rambla Cataluña, 104, pral. 1ª.

=====

MEMORIA DESCRIPTIVA

El presente Modelo de utilidad se refiere a un panel para la fijación de soportes que dispone de un ensamble especial a base de clavijas, para la sustentación de estantes, cajones, anaqueles y similares, de los que se emplean en almacenes, tiendas y archivos.

5. Conviene, en general, que las estanterías sobre las que se ordena el género y los anaqueles que sirven de muestrario o exposición, puedan fácilmente desmontarse para su acoplamiento en lugares distintos, o bien ensamblar



se de maneras variables para acomodarlos a las dimensiones del genero a exponer. Cuando los estantes se destinan a decoración de vitrinas y escaparates, la distribución variante de los soportes introduce nuevas perspectivas que mejoran la presentación del producto haciéndolo más atractivo e interesante.

5. El panel para la fijación de soportes que se describe en esta memoria, posee un sistema de fijación de los anaqueles y soportes, fácilmente desmontable, a la vez que seguro, permitiendo la colocación, en alturas muy variables, del género a exponer o almacenar, En su esencialidad comprende un plafón dotado de dos tiras de taladros de sección cuadrada, dispuestos uno a lado de otro, en los cuales se ubican clavijas dotadas de espigones salientes en los que se retienen los estantes, cajones y similares que han de sustentarse.

10. Para facilitar las descripciones y ayudar a la comprensión de las características que concurren en este Modelo, pasamos a referirnos a un dibujo en el que se muestra, a título de ejemplo, un panel para la fijación de soportes, ejecutado de acuerdo con las especificaciones inscritas en la presente memoria.

15. La figura 1 es una vista en perspectiva del panel en cuestión, al que están colgados unos cajones.

20. La figura 2 corresponde a una vista lateral, seccionada, del mismo panel, viéndose en la figura 3 una de las clavijas de fijación.

25. Hay que indicar que la representación, en dichas figuras, de un determinado tipo de cajón, no ha de tomarse en sentido limitativo alguno, sino solamente como una realización efectuada para fijar ideas, pudiendo ser, lo suspendi-

30.



do, cualquiera de las piezas soportes empleadas en escaparates, vitrinas estanterías y similares.

- Siguiendo las figuras, el número -1- señala uno de los paneles (al cual pueden adosarse, como indica la propia figura 1, otros varios), cuyo panel está dotado de sendas hileras laterales de taladros -2-, practicados en el mismo, de modo que siendo éstos en forma de prisma recto de sección cuadrada, su eje está inclinado a unos 45 grados con relación a la vertical.
- 5.
10. En dichos taladros -2-, se introduce la parte prismática -3- de unas clavijas, como la representada en la figura 3, que terminan en un espigón cilíndrico -4- que puede introducirse en los taladros -5-, asimismo cilíndricos practicados en los plafones laterales de los anaqueles o cajones -6- a suspender.
15. La colocación de los mismos es, por tanto, muy simple ya que se resume a ensartarlo en los espigones -4- emergentes del plafón -1- y previamente alojados en los alvéolos -2- de éste. Por otra parte la variación y el número de combinaciones posibles es muy grande, a causa de la cantidad de taladros -2- disponibles en cada panel -1-, cuya altura y anchura serán variables en consonancia con su aplicación concreta.
20. Asimismo podrá variar todo cuanto no afecte, altere, cambie o modifique la esencia del panel descrito, a los efectos del actual Modelo.
25. N O T A.
- Se reivindica como objeto de este registro por Modelo de utilidad:
30. 1.- Un panel para la fijación de soportes, caracterizado esencialmente por presentar sendas columnas de taladros



prismáticos, practicados junto a sus bordes laterales y con sus ejes inclinados con respecto a la vertical, en cuyos taladros se alojan clavijas formadas por un tramo prismático, que se ubica en aquellos, y un tramo cilíndrico que, a modo de espigón, se introduce en los alvéolos cilíndricos, asimismo de eje inclinado, previstos en los elementos que deben suspenderse.

5.

Sean cuales fueren las circunstancias que concurren en la esencialidad del Modelo de utilidad definido en la anterior reivindicación, cuyo objeto es:

10.

2.- "UN PANEL PARA LA FIJACION DE SOPORTES".

Consta la presente memoria de cuatro hojas foliadas, mecanografiadas por una sola cara y del dibujo adjunto.

15.

Barcelona, veintinueve de noviembre de mil novecientos sesenta y uno.

P.A. de D. Ramón Tomás Guasch y
D. Antonio Bonamusa Homs,

L. DURAN
P.P.

D. RAMON TOMAS GUASCH Y D. ANTONIO BOIANUSI Y TOMAS

HOJA UNICA



9059R

905

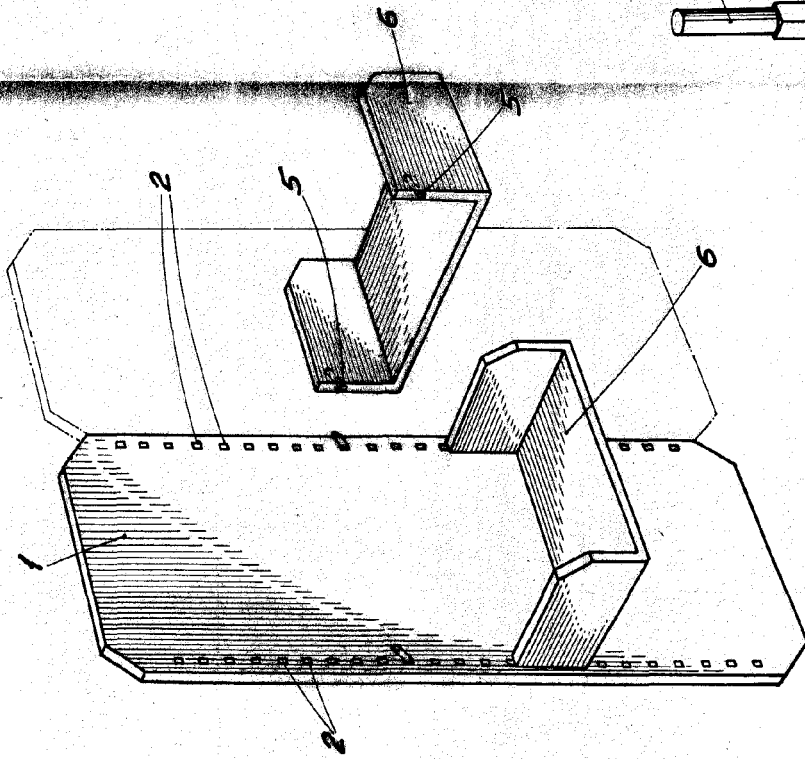


Fig. 1

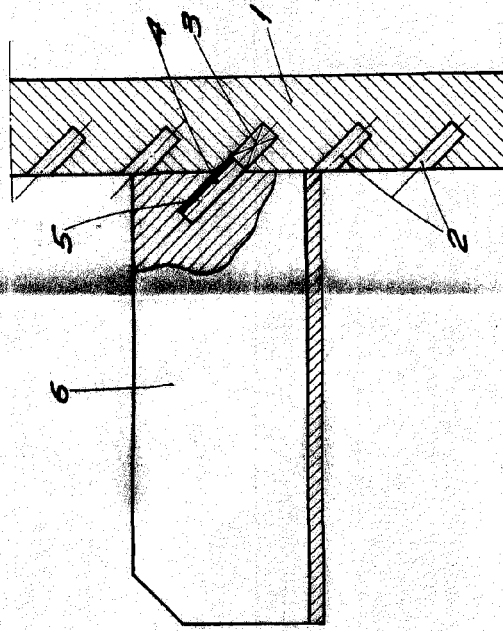


Fig. 2

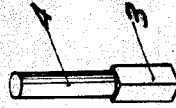


Fig. 3

BARCELONA, 29 NOVIEMBRE DE 1967

L. DIVIAN

P. P. H.

ESCALA VARIABLE