



- 9 DI

90594

MODELO DE UTILIDAD

por 20 años

por "UN COLGADOR PARA SECADO DE ROPAS", a favor de D. Joaquín Ribas Torrent y D. Antonio Daniel Pasqués, de nacionalidad española, domiciliados en Barcelona, Mariano Cubí, 66.

=====

MEMORIA DESCRIPTIVA

El presente Modelo de utilidad, hace referencia a un colgador para secado de ropas, cuya sencillez, bajo precio de coste y simplicidad constructiva hacen del mismo un objeto sumamente utilitario y conveniente en todas las viviendas.

5.

Es bien sabido las dificultades que encierra el secado de la ropa en los días de malas condiciones atmosféricas, ya que tanto el viento como la lluvia entorpecen dicha labor, teniendo que procederse a veces a una nueva colada; pues la ropa ha quedado en malas con-

10.



# 90594

diciones.

Tales inconvenientes quedan perfectamente resueltos con el colgador objeto del presente Modelo, por cuanto su adaptación a cualquier elemento calefactor, en el caso presente un radiador, es muy simple y facilita el rápido secado de la ropa mediante el calor desprendido por radiación por aquél; estando asimismo dotado de los elementos necesarios para mantener debidamente separadas las prendas a secar, del radiador. A ello se une el que su colocación en interiores soslaya el inconveniente del mal tiempo, y la sencillez de los elementos que lo forman favorece su manejabilidad aumentada por el carácter desmontable que el mismo posee.

Esencialmente, consta el presente colgador de tres partes fundamentales: un elemento soporte de las prendas a secar, preferentemente atérmico; unas asas laterales que faciliten la separación necesaria de dichas prendas al radiador para la perfecta calefacción de la ropa sin el deterioro de la misma; y por último, medios para la retención del propio colgador a la estructura tubular superior de un radiador.

Para su mejor comprensión, se adjuntan unos dibujos que representan un ejemplo constructivo de un colgador para secado de ropas, realizado de acuerdo con el Modelo.

En ellos, la figura 1 muestra un despiece del colgador, mostrando la figura 2 una vista en perspectiva del propio colgador en posición de uso sobre el elemento calefactor.

Según tales figuras, el colgador para secado de ropas, objeto del presente Modelo, está constituido



- por un tubo -1- cilíndrico hueco, para la adaptación sobre el mismo de las prendas a secar, en los extremos de cuyo tubo se introducen sendas varillas de estructura tubular y menor grosor, dotadas cada una de ellas de dos
5. acodamientos dispuestos en planos perpendiculares, uno lateral -2- situado en un plano horizontal que hace guardar la debida distancia entre el radiador y las prendas a secar, evitando que éstas toquen la superficie de aquél, lo cual podría repercutir en ellas ensuciándolas de nuevo o deteriorándolas. Tras dicho acodamiento dichas varillas tienen un tramo recto -3- de cada uno de los cuales arranca hacia arriba el otro acodamiento -4-, situado en un plano vertical, por medio del cual se efectúa la sujeción del colgador a la estructura del radiador -5-.
- 10.
15. Así dispuesto el conjunto, e introducidos los extremos de las varillas en el tubo soporte de las prendas, se hacen encajar los acodamientos verticales de las varillas sobre los cuellos separadores de los elementos calefactores de un radiador -5- dibujado en trazo más
20. fino.
- Todo cuanto no afecte, altere, cambie o modifique la esencia del colgador anteriormente descrito, será variable a los efectos del presente Modelo.
- N O T A.
25. Se reivindica como objeto de este registro por Modelo de utilidad:
- 1.- Un colgador para secado de ropas, caracterizado esencialmente por poseer un elemento alargado soporte de las prendas a secar, del que se prolongan dos asas laterales acodadas que se apoyan parcialmente en un radiador, facilitando la separación entre éste y las prendas a secar,
- 30.



90594

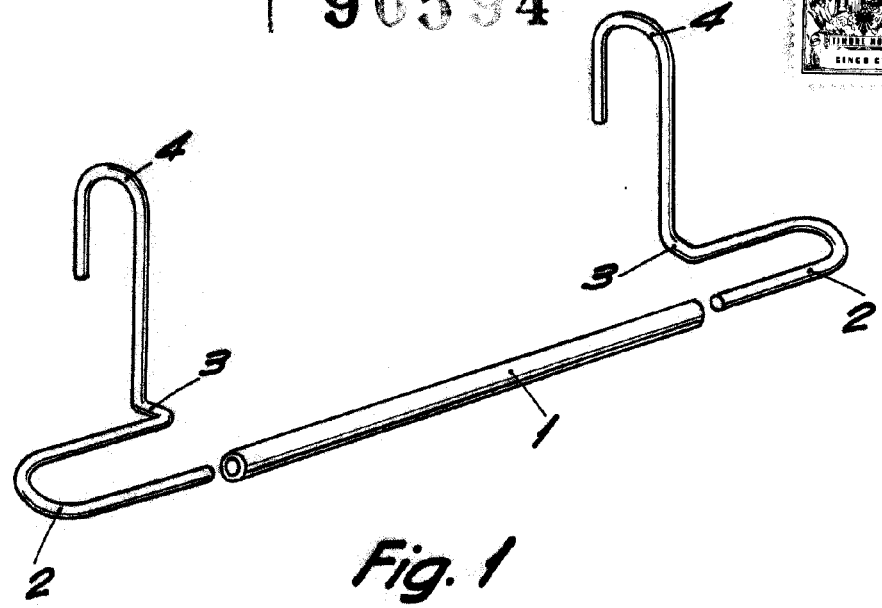


Fig. 1

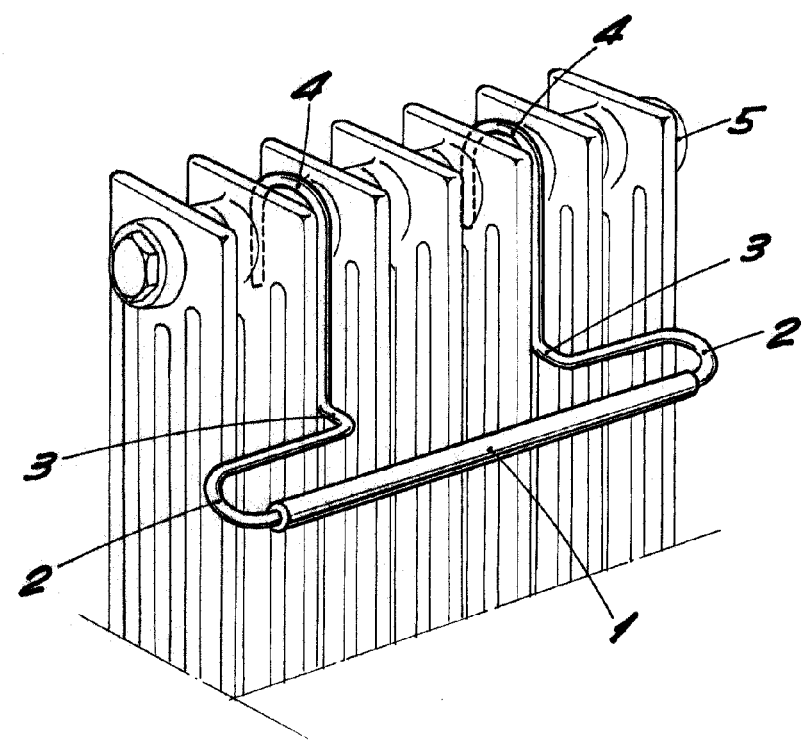


Fig. 2

BARCELONA, 9 DICIEMBRE DE 1961

L. DURAN  
P. P. *[Signature]*

ESCALA VARIABLE