



90584

90 584

Memoria Descriptiva

para

un Modelo de Utilidad por veinte años,

a favor de

Don Manuel Hervás Picazo

-nacionalidad española-

residente en

Madrid - Claudio Coello, 128,

por:

- Mesa plegable para reconocimientos clínicos.-



90584

El presente modelo de utilidad se refiere a una mesa plegable para reconocimientos clínicos, que tiene la característica esencial de ser articulada y abatible, ocupando un espacio mínimo (en las aplicaciones corrientes 124 x 50 x 11 cms), y es susceptible de colocarse en un armario, hueco de pared, librería, etc., quedando la mesa fijada a ella con tornillos y por medio de soportes situados en las patas posteriores.

La mesa que se reivindica permite acoplarle accesorios como horquillas para la especialidad de ginecología, sujeción automática que impide que caiga una vez abatida, banqueta para facilitar al enfermo la subida a la mesa, siendo tal banqueta plegable con la mesa.

Una vez fijada la mesa a la pared, armario o de modo análogo por las patas posteriores, puede colocarsela verticalmente plegada u horizontalmente para su utilización, siendo su funcionamiento para pasar de una a otra posición, análoga a la de un paralelogramo articulado, es decir, constituido por lados rígidos, unidos en los vértices por ejes de giro, correspondiendo los lados menores de tales paralelogramos a las patas posteriores y a las anteriores, mientras que los lados mayores forman el bastidor que soporta la mesa propiamente dicha.

Usualmente se usará en su construcción como materiales más conveniente tubos de hierro soldados, de los diá-

90584



metros y longitudes adecuadas a las piezas en que se emplee, ángulos de hierro y pletinas de diversas características, unidas según proceda por soldadura autógena, o por los ejes que constituyan las articulaciones, sin que el empleo de unos u otros materiales afecten a la esencialidad que se reivindica.

Es decir, dentro de las reivindicaciones que se establecen pueden fabricarse mesas plegables para reconocimientos clínicos, de las formas, tamaños y materiales que se juzguen adecuados, según la aplicación concreta de que se trate, sin que tales variaciones, así como las que puedan introducirse en detalles de su presentación y organización afecten a la esencialidad reivindicada, por lo que las mesas plegables para reconocimientos clínicos que se fabriquen, dentro de la idea general reseñada, con cualquiera de esas modificaciones, no serán sino variantes, igualmente comprendidas y protegidas por el presente registro.

En esta idea, las adjuntas figuras corresponden únicamente a una forma de ejecución, sin carácter alguno limitativo, que se presenta a título de ejemplo de realización, para concretar cuanto se dice en esta memoria descriptiva.

La figura 1 ilustra, en proyección en alzado, la vista lateral de una mesa, establecida de acuerdo con lo que se reivindica, y desplegada.

La figura 2 corresponde, en representación análoga a la mesa plegada.



90584

La figura 3 muestra: en A, la proyección en alzado del juego posterior de patas y los soportes de fijación de las mismas; en B, la sección indicada en A-B en la figura anterior; y en C la vista lateral de dichos elementos.

5
La figura 4, de modo análogo, se refiere a las patas anteriores de la mesa, presentando: en A, su sección; en B la proyección en alzado; y, en C, el detalle de la cremallera, según se indica en E-F sobre la figura B. En esta figura se señalan en A-B el plano que dá lugar a la sección representada en A.

10
La figura 5 detalla la disposición de las orejas de las patas anteriores.

La figura 6 representa la vista superior en proyección en planta y vista lateral.

15
La figura 7 indica la disposición de uno de los bastidores correspondiente al respaldo, asiento o pie.

La figura 8 detalla la disposición de uno de los largueros.

20
La figura 9 es la vista del caballete del respaldo.

La figura 10 presenta la vista del caballete del pie.

25
Con referencia a dichas figuras y a los números que sobre ellas designan las partes y detalles de los elementos representados, que interesan a los fines de esta memoria,



90584

la descripción de los mismos es como sigue:

El conjunto articulado que constituye la mesa plegable, está constituido por el bastidor horizontal 4 -fi-
guras 1 y 2- unido, mediante articulaciones 3, a las patas
posteriores 13 y a las anteriores 10, las cuales a su vez,
en la parte inferior, se unen por las articulaciones 17 a los
largueros 16, terminando unas y otras patas en los tacos elás-
ticos 18, de apoyo sobre el suelo o análogo.

El juego de patas posteriores 13 va unido, me -
diante los brazos 2 -figuras 1 á 3- y platinas de agarre 1,
a la pared, fondo de armario, etc., que se considera adecuado,
y dichas patas están unidas entre sí por el angular 21 en la
parte superior, y por el travesaño tubular 19 en la inferior,
indicándose en 20 las uniones a los largueros 16 mediante las
orejetas 22.

El juego de patas anteriores 10 -figura 4- va
unido entre sí, en la parte superior, por el travesaño 23,
cuya caja se indica en 29, y cada una de las patas 10 lleva
las orejas 24 y 25 -figura 5-, respectivamente de articula -
ción con el bastidor 4 y con el reposa-piernas 12 -figura 1-,
unidas por el eje de giro 11, y provistas en la parte infe -
rior del caballete 15 articulado en 14.

En la parte inferior del juego de patas 10 van
montadas las cremalleras 26 de apoyo del caballete 15, cuyas
cremalleras en sus extremos inferiores son solidarias del tra-

90584

- 6 -



vesaño 28 unido en 27 a los largueros 16.

A su vez el bastidor superior 4 recibe en los orificios 31 la sujeción de la almohadilla central 9, que forma el asiento de la mesa, y lleva montadas las cremalleras 30 para apoyo del caballete 5 articulado en 6 al soporte de la almohadilla superior 7 del respaldo. Este y el asiento 9 están unidos entre sí por la bisagra 8.

El bastidor superior 4 presenta también las pletinas de unión 32; y los largueros 16 llevan en un extremo los taladros 35, y en el otro los muñones de sección cuadrada 34 en correspondencia con las abrazaderas 33.

Cada una de las almohadillas 7, 9 y 12 están constituidas por la almohadilla propiamente dicha 41, la placa 42 y el bastidor que las soporta y arma 40.

Finalmente el caballete del respaldo y el del pie están formados, el primero por las barras 37 y travesaño 36, y el segundo por la barra 39 y marco 38.



1 90584

N O T A

Este registro consta de las siguientes reivindicaciones:

- 5 1.- Mesa plegable para reconocimientos clínicos, caracterizada por que está constituida por una pieza rectangular, que mediante soportes horizontales se fija en la pared y en cada uno de sus lados verticales lleva montado un rectángulo, articulado en sus cuatro vértices y plegable, contra la pared que soporta el conjunto, yendo unidas, a las 10 partes anteriores de esos rectángulos, las otras patas que soportan la mesa en la posición de servicio, cuyo conjunto se completa por los travesaños correspondientes.
- 15 2.- Mesa plegable según el punto anterior, caracterizada porque el bastidor, que forma la parte superior de los rectángulos articulados, soporta en su parte anterior el asiento, al cual va unido por bisagras el respaldo, dotado en su parte posterior de un caballete de apoyo que se corresponde con cremalleras dispuestas en los laterales del bastidor.
- 20 3.- Mesa plegable, según los puntos anteriores, caracterizada porque en el borde anterior del conjunto articulado que soporta la cama, van montados los soportes de giro del pie de la misma, el cual tiene articulado en su parte inferior el caballete de apoyo, que se corresponde con cremalleras 25 montadas en ambas patas anteriores.
4. - Mesa plegable para reconocimientos clínicos.



90584

Según se describe y reivindica en esta memoria
descriptiva.

Se detalla e ilustra con los planos reglamenta-
rios que se acompañan.

Y cuya memoria descriptiva consta de 8 hojas,
foliadas y escritas a máquina por una sola de sus caras.

Madrid, a 22 Diciembre 1962.

GUILLERMO ROEB

P. P.

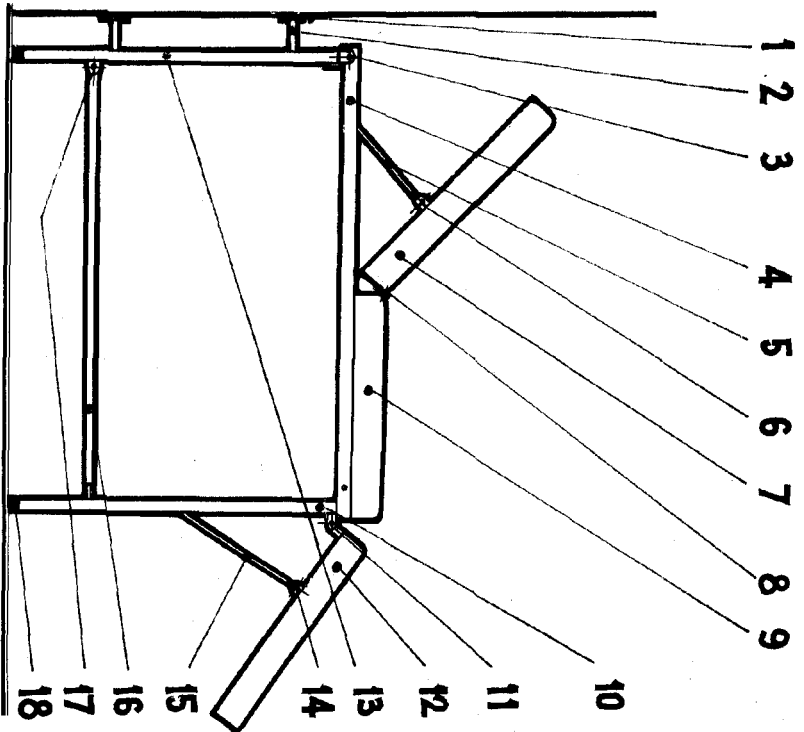


Fig. 1.

ESCOLA TÉCNICA
DE INGENIEROS
Antonio Soto

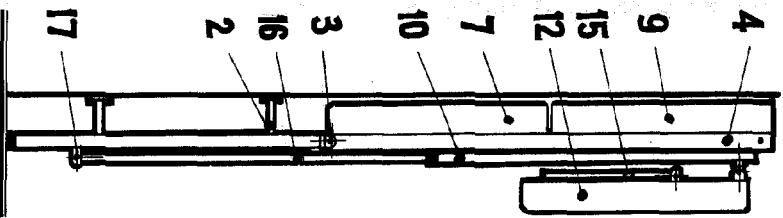


Fig. 2.

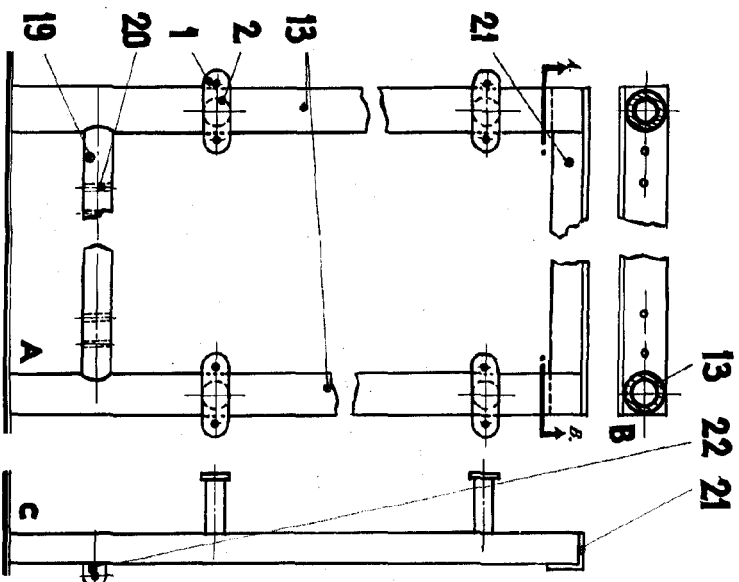
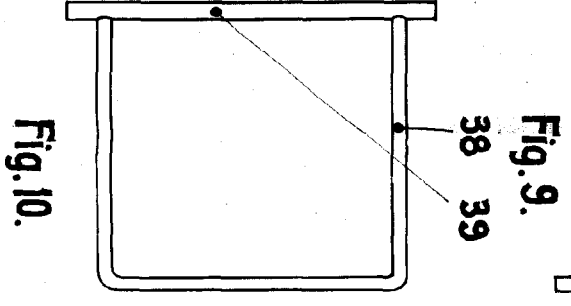
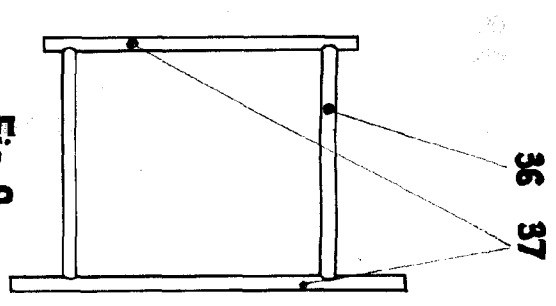
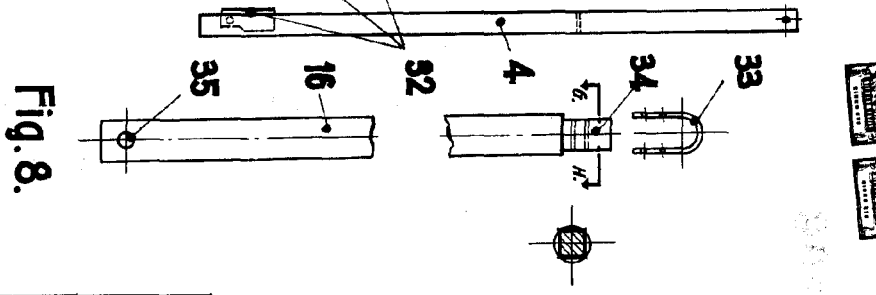
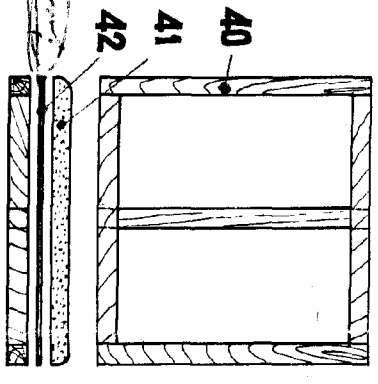
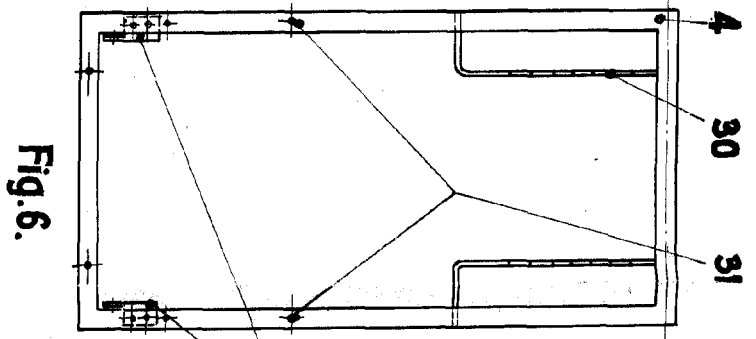
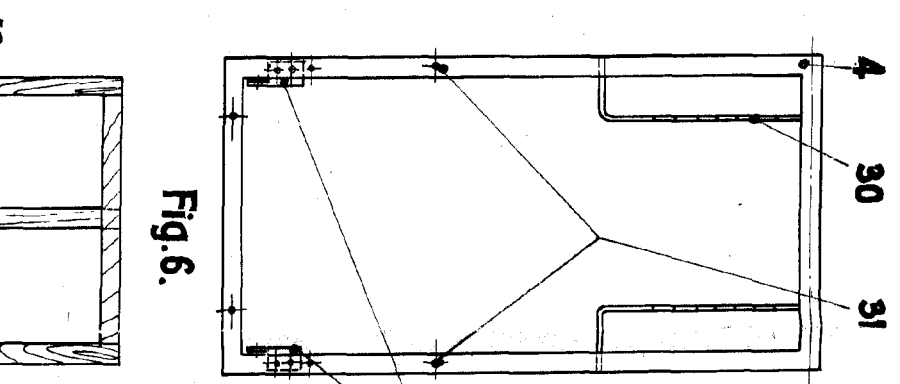
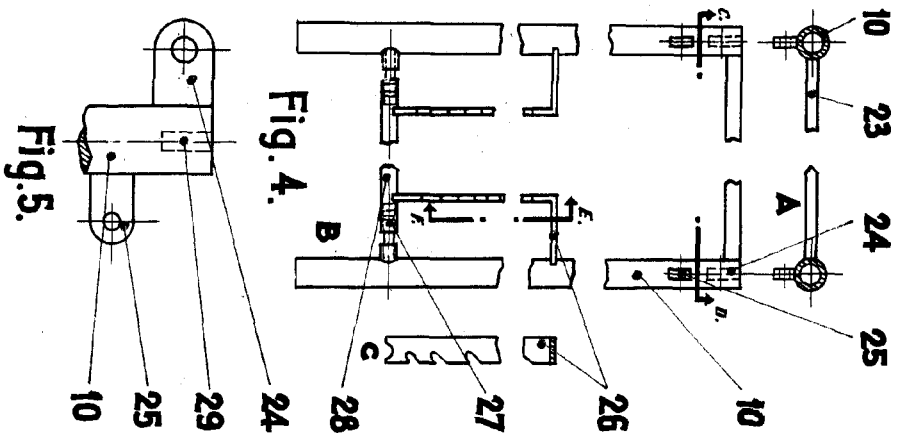


Fig. 3.



Manuel Herva