

90576

22 DIC



90576

MEMORIA DESCRIPTIVA

---

Correspondiente al registro de Modelo de Utilidad que, por veinte años, se solicita para España y sus Colonias, a favor de Don Juan MUÑOZ CAPARRÓS, residente en Hospitalet de Llobregat (Barcelona), General Sanjurjo, nº 11, 1ª - - - - -

5.

P O R

"CONTEADOR DE PUNTOS Y PASADAS EN LABORES DE CALCETA"

---

En la actualidad, las amas de casa en el momento de hacer calceta, deben retener en la memoria los puntos de cada pasada, así como el número de las mismas que llevan trabajado.

10.

Este es motivo de que en la mayoría de los casos se descuenten y tengan que volver a contar aquellos puntos y pasadas que ya conocían.

15.

A fin de evitar estos inconvenientes, se ha creado el

90576

22 DIC.



objeto del presente Modelo de Utilidad mediante el cual las señoras tienen un numerador unido, en forma de quita y pon, al extremo de una o de las dos agujas, que le permite llevar un control del número de puntos y pasadas en todo momento.

5. A continuación se describe un caso de realización práctica, a título de ejemplo, no limitativo, de un contador de puntos y pasadas en labores de calceta, según la invención, acompañándose de una hoja de dibujos, en la que, en la figura 1, se representa en planta el contador objeto de este Modelo, y en la figura 2, el propio contador de la figura 1, visto de perfil y boca abajo.

10. Consiste la invención en un cuerpo (1), el cual en su parte superior presenta dos o más ruedas grafiladas, que emergen parcialmente de dicho soporte (1) a fin de que las mismas puedan hacerse girar sobre su eje de giro (3).

15. Estas ruedas dentadas presentan en su superficie una pluralidad de números, los cuales sirven para indicar el número de puntos y pasadas efectivos o el número convencional de puntos y pasadas ya trabajadas. En el cuerpo del dispositivo hay unas ventanillas (4) para la visión desde el exterior de las cifras que van apareciendo en dichas ventanillas al girar las ruedas.

20. El soporte presenta en su parte inferior medios de sujeción al cuerpo de la aguja, tales como regatas o conductos (6) en los que se acopla el cuerpo de la aguja (7), quedando inmovilizada por medios oportunos.

25. De esta manera, una vez montado el contador sobre la aguja, la confeccionadora de calceta tiene un dispositivo que le permite llevar la cuenta del número de puntos y pasadas bastando para ello hacer girar con los dedos las ruedas
- 30.

90576

22 D



dentadas, cada cantidad mínima de puntos o pasadas, para así saber que cada número representa un valor convencional de puntos o pasadas, tal como por ejemplo; 10; 20; 30; 50; 100, etc.,

5. De esta forma aunque la usuaria se descontare, no lo será en la suma total del trabajo realizado sino en parte del mismo, ya que los puntos o pasadas aún no suficientes para hacer funcionar el marcador, son cantidades parciales mínimas que no importa volver a contar.

10. Por otra parte, las ruedas presentan medios de retención del giro de cada rueda (no representados) que se tienen que vencer para conseguir el giro voluntario de las mismas.

Se sobreentiende que en el presente caso, serán variables cuantos detalles de construcción y acabado, no alteren, cambien o modifiquen la esencia de la invención.

15.

N O T A

Descrito el objeto y utilidad de la invención, lo que se declara como no divulgado ni practicado en España, comprende las siguientes reivindicaciones:

20. 1ª.- Contador de puntos y pasadas en labores de calceta, caracterizado por el hecho de estar constituido por un cuerpo que monta sobre el extremo trasero de una aguja de calcetar, en forma de quita y pon, en cuyo cuerpo hay unas ruedas horizontales giratorias, con bordes que sobresalen parcialmente de dicho cuerpo, en la cara superior de las cuales hay unos números que aparecen visibles desde el exterior a través de una ventanilla, cuales cifras indican el número de puntos o pasadas, real o convencionalmente, al ir girando digitalmente dichas ruedas a medida que se realiza el trabajo

25.

90576

22 D10



de calceta.

5. 2ª.- Contador de puntos y pasadas en labores de calceta, según la anterior reivindicación, en el que las ruedas tienen un dispositivo de retención, a fin de que no giren fortuitamente, mientras se trabaja.

10. 3ª.- Contador de puntos y pasadas en labores de calceta, según las anteriores reivindicaciones, en el que en la parte inferior del cuerpo hay el oportuno alojamiento del cuerpo de la aguja, con medios de afianzación para su vinculación a la misma.

Según se describe y reivindica en la presente Memoria descriptiva, que consta de cuatro hojas foliadas y escritas por una sola cara y acompañada de una hoja de dibujos.

Madrid, a 22 de Diciembre de mil novecientos sesenta y uno.

P. A.  
Antonia Alca  
P. P.  
*[Handwritten signature]*

90576

22 D



Fig. 1

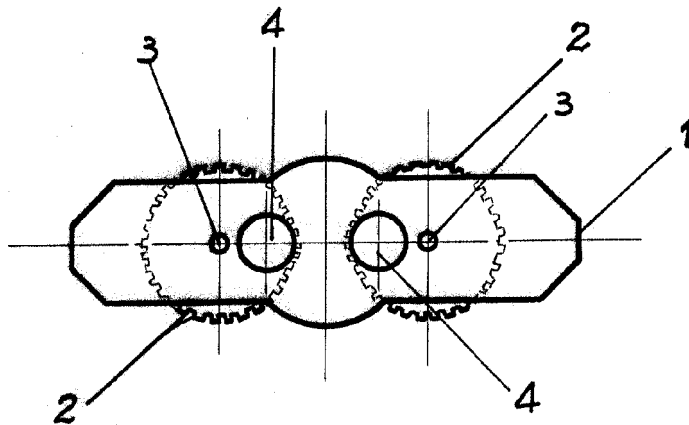
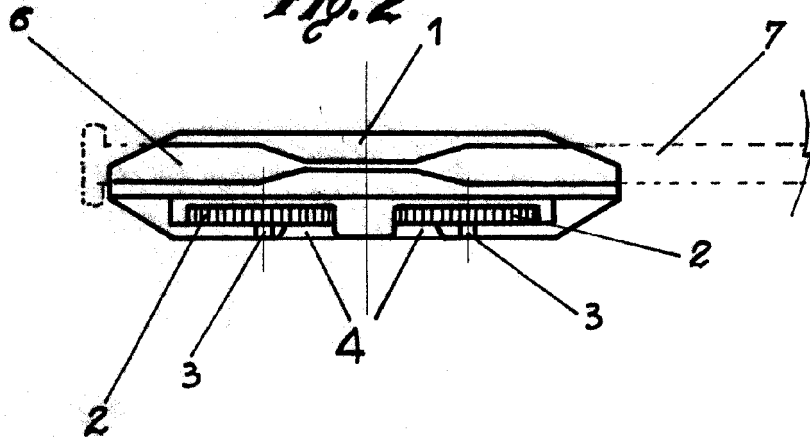


Fig. 2



Madrid<sup>2</sup> 2 de Diciembre de 1961

PA.  
Antonio Alcaza  
P. P.

Escala variable