

90574

MODELO
DE
UTILIDAD

a favor de RESINAS ARTIFICIALES MOLDEADAS, S. A., entidad española, domiciliada en Barcelona, Avda. Mistral, 54, por "JUEGO PARA EL MOLDEO DE ARENA".

- . -

MEMORIA DESCRIPTIVA

La presente invención se refiere a un juego para el moldeo de arena, dotado de todos los artículos de mayor interés para los pequeños.

- Los artículos que el niño suele llevar para jugar con la arena constan de un cubo, pala y rastri-
5. lle y uno o varios moldes. Sucede que todos estos cuerpos son independientes entre sí, y su acarreo resulta difícil, precisamente por tratarse de varias piezas independientes y que el niño no puede llevar por sí solo.
10.

90574

5. Teniendo en cuenta estas dificultades, se ha ideado el juego objeto de la invención, que consta de un cubo dotado en su boca de medios de retención de un tamiz, que a su vez presenta unos orificios contorneados por sendos manguitos destinados a servir de guías y soporte a las herramientas complementarias de juguete, cuyos mangos quedan alojados en el interior del cubo.

10. El cubo en cuestión está provisto de una peana que adopta la forma de una casoleta, la cual ajusta a presión en el borde inferior del mismo y, separada del cubo constituye un molde para arena.

15. Tanto el fondo de la peana como el del cubo, presentan sendos nervios internos de refuerzo que, al propio tiempo, forman un grabado ornamental en la arena moldeada con dichos elementos.

20. Para la mejor comprensión de cuanto queda descrito en la presente memoria, se acompañan, unos dibujos en los que, tan sólo a título de ejemplo, se representa un caso práctico de realización del objeto de la invención.

25. En dichos dibujos, la figura 1 es una vista en perspectiva del despiece del juego, con el cubo parcialmente seccionado; y la figura 2 es una vista en perspectiva del juego con sus piezas acopladas.

El juego en cuestión consta de un cubo -1- dotado de botones -2- diametralmente opuestos para el acoplamiento de los extremos del asa -3-, dotados de sendos

90574

ojales -4-, que permiten montarla y desmontarla a voluntad.

5. El borde superior del cubo está dotado asimismo, de una aleta -5- unida a él por medio de una tira -6-, mientras que diametralmente opuesta a ésta parte otra tira -7- con una cabeza -8-.

10. En la boca del cubo encaja un tamiz -9-, provisto de dos orejas -10- y -11- diametralmente opuestas, dotadas, la primera de una ranura abierta -12- y la segunda de un ojal -13-, en los que encajan, respectivamente, las tiras -6- y -7- del cubo, manteniéndose en posición merced a las aletas -5- y babosa -8-, que impiden el retroceso fortuito. De este modo, para desmontar el tamiz, basta con dar un cuarto de vuelta a la aleta -5- para quedar orientada en la misma dirección que la ranura -12-, pudiendo salir sin dificultad la tira -6-. Por lo que respecta al encaje opuesto, la cabeza -8- atraviesa a presión el orificio -13-, merced a la elasticidad del conjunto.

15. 20. El tamiz -9- está provisto de dos manguitos opuestos -14- y -15-, abiertos al interior del cubo, que sirven de guía a los mangos de la pala -16- y rastro -17-, los cuales quedan alojados en el interior del recipiente, en la forma visible en la figura 2 o 25. con sus elementos de trabajo dentro del cubo, pudiendo ser transportados con comodidad y sin peligro de perderlos.

En el borde inferior del cubo encaja a presión una peana -18-, por la cara externa de su fondo, en la que se prevé un alojamiento adecuado. Esta peana -18- es hueca y tiene la forma de un molde para arena y tanto su fondo como el del cubo presentan nervios -19- y -20-, respectivamente, salientes al interior, que a la par que refuerzan dichas piezas, constituyen un motivo ornamental para el molde de la arena.

5.

El juguete descrito reúne perfectamente acoplados para su transporte, todos los objetos predilectos del niño para jugar con la arena, es decir, cubo, pala y rastrillo, cedazo y moldes, con la particularidad de que el conjunto ocupa poco espacio y puede ser transportado cómodamente por el niño.

10.

Serán independientes del objeto de la invención, los materiales empleados en la construcción de los distintos elementos que la integran, formas y dimensiones de los mismos, y cuantos detalles accesorios puedan presentarse, siempre y cuando no afecten a su esencialidad.

15.

20.

90574

NOTA

Se reivindica como objeto del presente molde de utilidad:

5. 1. Juego para el molde de arena, que está constituido esencialmente por un cubo dotado de medios de retención para un tamiz ajustable al borde superior del mismo, cuyo tamiz lleva unos manguitos con acceso al interior del cubo, que constituyen la guía para serdas herramientas de juguete, que quedan retenidas en el interior del cubo.
10. 2. Juego para el molde de arena, según la reivindicación 1, caracterizado porque el cubo está dotado de una peana que ajusta en su borde inferior, y una vez separada aquél, constituye un molde para arena.
15. 3. Juego para el molde de arena, según la reivindicaciones 1 y 2, caracterizado por el hecho de que, tanto el fondo de la peana como el del cubo está dotados de juegos de nervios de refuerzo que, al propio tiempo constituyen un motivo ornamental para la arena moldeada.
20. 4. Juego para el molde de arena.
La presente memoria descriptiva consta de cinco hojas foliadas escritas a máquina por una sola cara.

Barcelona, a 13 de diciembre de 1961.

RESINAS ARTIFICIALES
MOLDEADAS, S. A.

P. S.

I. PONTI

D. P.

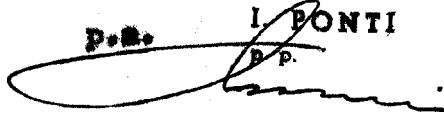
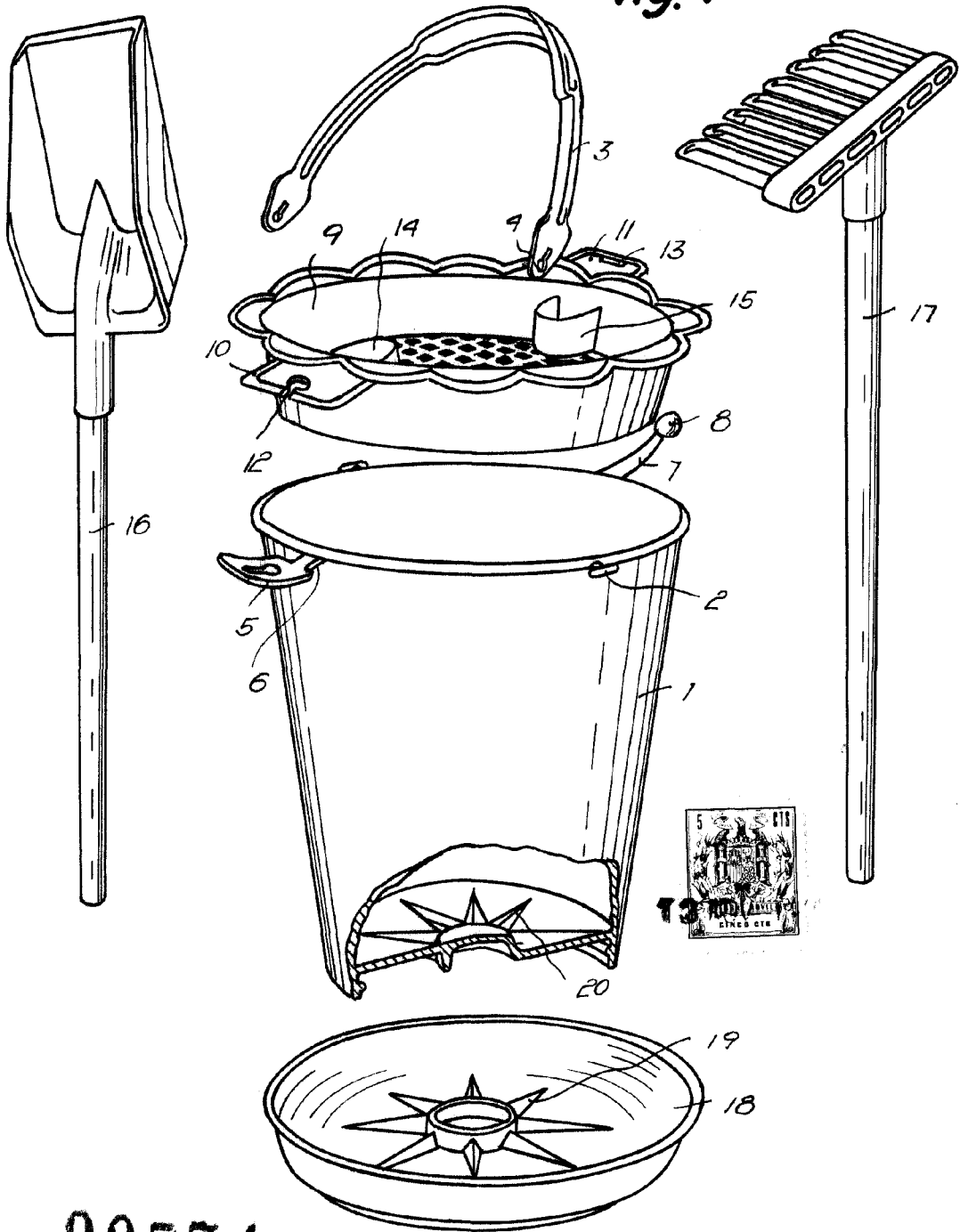


Fig. 1



8566

90574

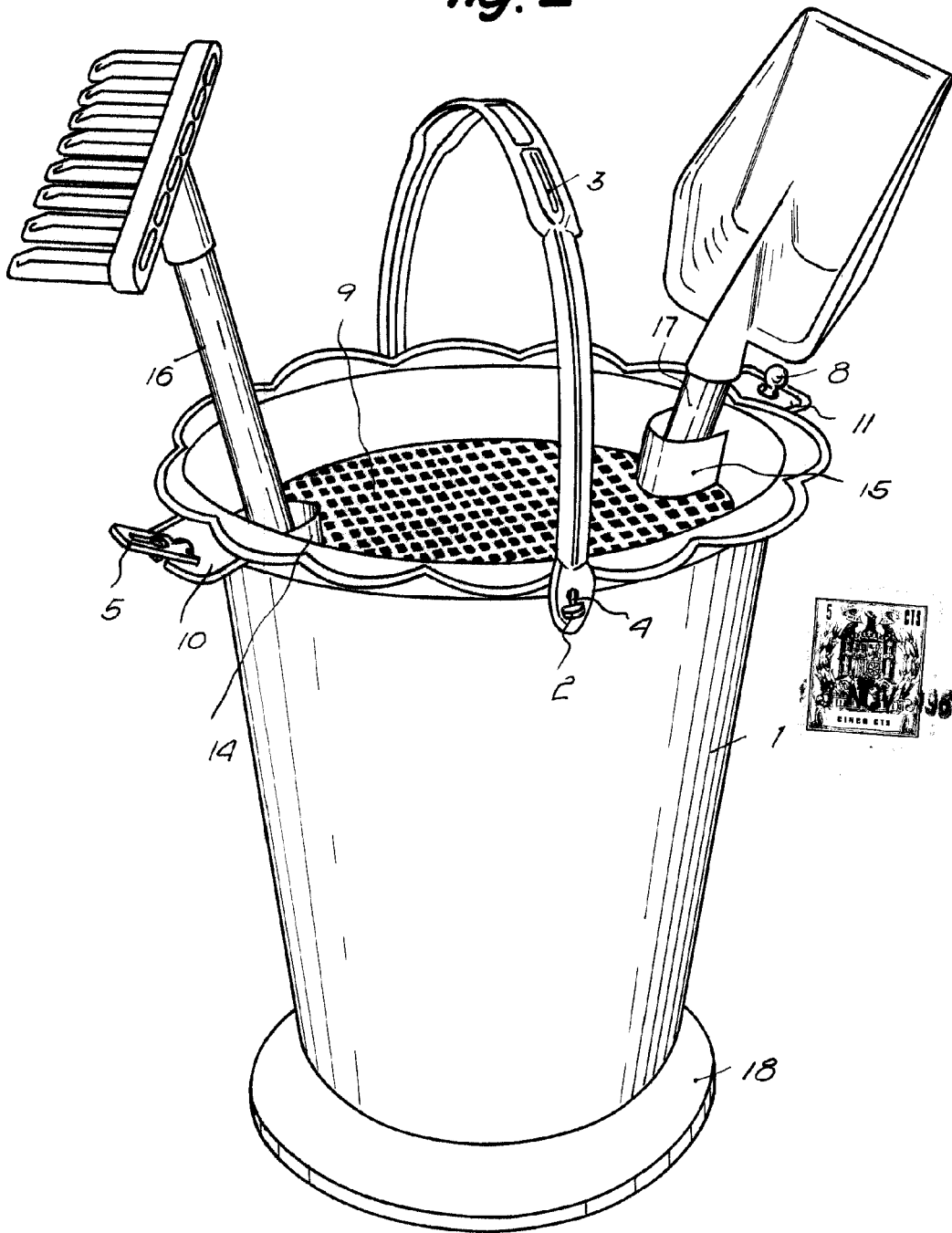
Barcelona, 13 Diciembre 1961
Resinas Artificiales Moldeadas, S.A.

p.a. L. PONTI

[Handwritten signature]

90574

Fig. 2



8556

Barcelona, 13 Diciembre 1961
Resinas Artificiales Moldeadas, S.A.

p.a.

L. PONTI

[Handwritten signature]