



90573

MODELO DE UTILIDAD

por 20 años

a favor de D. FRANCISCO ALMAGRO MESEGUER, de nacionalidad  
española, residente en Barcelona, calle Tajo, 15. - - - -  
por: "PUERTA DE ARMARIO, ADAPTABLE A MESA". - - - - -

MEMORIA DESCRIPTIVA

El presente modelo hace referencia a una puerta  
de armario, adaptable a mesa.

Hoy en día debido al aprovechamiento al máximo del  
5 espacio en las viviendas, muchos muebles tienen que servir  
para varias finalidades, como sofás convertibles en camas,  
armarios convertibles en cama y sofá, y otros similares.

El presente modelo de utilidad concierne a un  
armario con una o dos puertas en el que una de ellas es  
10 convertible en mesa, para lo que esencialmente el tablero



de dicha puerta lleva un rebaje en el que se adapta una pata cuyo extremo superior lleva una bisagra o similar fijada a dicho tablero y que al abrirse la puerta hacia la parte inferior del armario, la pata de dicha puerta puede colocarse en ángulo recto con dicho tablero y apoyarse en el suelo el otro extremo de la misma, sustentando al tablero, quedando así formada una mesa.

Esta novedad tiene especial aplicación en muebles-bar ya que en el armario se pueden colocar las botellas, copas, y otros útiles y la puerta, que ventajosamente presenta un conformado en L, al abrirse, proporciona una mesa similar a la barra de un bar. Con esta novedad se logra que con el espacio que ocupa un armario en un momento determinado se tenga un mostrador de bar.

Con el fin de facilitar la explicación se acompaña a la presente memoria una lámina de dibujos en la que se ha representado un caso de realización que se cita a título de ejemplo, no limitativo del alcance del modelo.

En los dibujos:

La figura 1 representa un armario con dos puertas, una de ellas con la novedad de la pata aplicada a la puerta,

la figura 2 indica dicho armario con la puerta extendida y la mesa ya formada o constituida,

la figura 3 ilustra un detalle del mecanismo de fijación de la pata en la posición vertical al plano de la puerta, y

la figura 4 manifiesta una sección transversal de la pata, adosada a la puerta.

Como puede observarse en las figuras, la novedad consiste en el hecho de que el armario -1- (figura 1), lleva



90573

adaptada, en una de las puertas -2-, una pata -3-. Al  
abrirse esta puerta hacia la parte inferior del armario,  
tal como se indica en la figura 2, el tablero de la misma  
queda como tablero de una mesa sustentada por la pata -3-  
5 la cual ha girado alrededor del eje de una bisagra -4-,  
tal como se ilustra en el detalle de la figura 3.

La pata -3- tal como se indica en las figuras 2 y  
3 lleva articulado un tirante -5-, uno de cuyos extremos  
-6- discurre guiado por los taladros -7- laterales de una  
10 pieza -8- de sección en U y fijada a un rebaje -9- practi-  
cado en el tablero -2- de la puerta. El tirante -5- arti-  
culado y la pieza en U quedan alojadas, en la posición de  
la pata de la figura 1, en una canal -10-, tal como se  
indica en la figura 4, practicada a lo largo de la pata.  
15 La posición de la pata en ángulo recto con la puerta, o  
como indica la figura 2, queda fijada por colocarse los  
extremos -6- del tirante -5- en unos taladros acodados -11-  
que presenta la pieza en U -8-.

La pata -3-, tal como se ve en la figura 4, tiene  
20 un saliente longitudinal -12- que se aloja en el rebaje  
-9- de la puerta -2-.

La puerta tiene, en esta realización, la configura-  
ción de una L y va adaptada a un armario bar, para que al  
abrirse, y adoptar la disposición de mesa, quede el tablero  
25 de la mesa en forma de barra de un bar, colocándose la  
persona que sirve las bebidas, dispuestas en el interior  
del armario, en la parte interna del ángulo en L, mientras  
que las personas que consumen las bebidas se sitúan en la  
parte externa y recta de la L. En esta realización el arma-  
30 rio tiene dos puertas la citada anteriormente, convertible



90573

en mesa por medio de la pata, y la otra simplemente para cerrar el resto del armario.

El modelo, dentro de su esencialidad, puede ser llevado a la práctica en otras formas de realización que difieran sólo en detalle de la indicada en la descripción, a las cuales alcanzará igualmente la protección que se recaba. Podrá, pues, construirse este mueble en cualquier forma y tamaño, con los medios y materiales más adecuados, por quedar todo ello comprendido en el espíritu de las reivindicaciones.

N O T A

Se reivindica como objeto del presente modelo de utilidad:

1.- Puerta de armario, adaptable a mesa, caracterizada esencialmente por el hecho de que en el plano frontal de la misma presenta la práctica de un rebaje en sentido vertical en el que encaja amoviblemente el saliente longitudinal de una pata, fijada ésta articuladamente por uno de sus extremos a dicho plano, cuya pata, en la posición de puerta cerrada, se halla adosada a la citada cara frontal, mientras que al abrirse la puerta por giro sobre su borde inferior, la pata, por pivotamiento alrededor de su eje de articulación, queda en posición vertical y perpendicular al plano frontal abatido horizontalmente, apoyándose esta pata en el suelo por su extremo opuesto al de giro, constituyendo así una mesa en la que su tablero es la puerta del armario sustentada por la pata sustancialmente vertical.

2.- Puerta de armario, adaptable a mesa, según la anterior reivindicación, caracterizada porque el rebaje

90573

13 DIC



del plano frontal presenta el montaje de una guía de sección en U de ramas ranuradas longitudinalmente en forma colisa, por cuyas ranuras discurre el extremo de un tirante articulado por su otro extremo a la pata, comprendiendo los extremos superiores de las ranuras-guía sendos entrantes acodados en los que se aloja el extremo activo del tirante para quedar así asegurada la posición vertical de la pata con respecto a la puerta, llevando dicha pata a lo largo de la misma un vaciado longitudinal en el que, en la posición de cierre, se alojan la guía en U y el tirante articulado.

3.- Puerta de armario, adaptable a mesa, según la reivindicación 1, caracterizada porque la puerta presenta un conformado en L, de modo que al abrirse y adoptar la posición horizontal hace las veces de mostrador.

4.- PUERTA DE ARMARIO, ADAPTABLE A MESA.

Consta la presente memoria descriptiva de cinco hojas, mecanografiadas, foliadas, numeradas y escritas por una sola cara, acompañada de una hoja de dibujos.

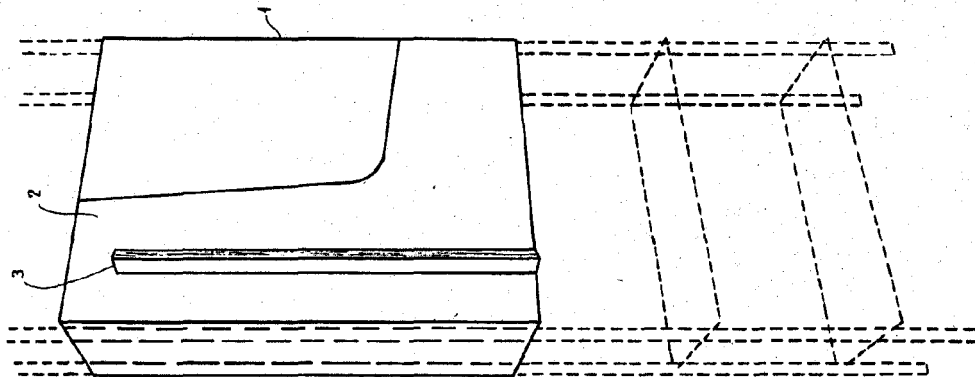
Barcelona, para Madrid, a 13 de Diciembre de 1961.

FRANCISCO ALMAGRO MESEGUER

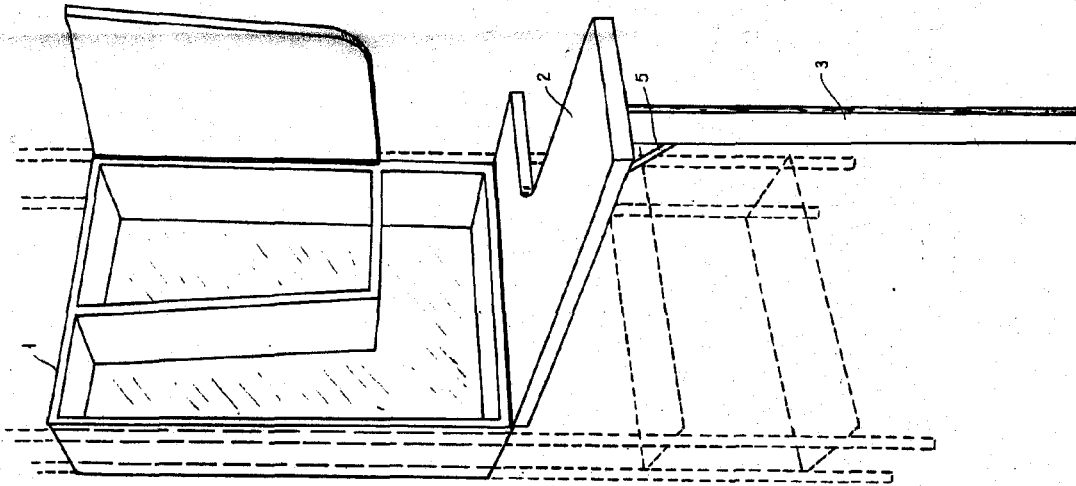
P. A.

90673

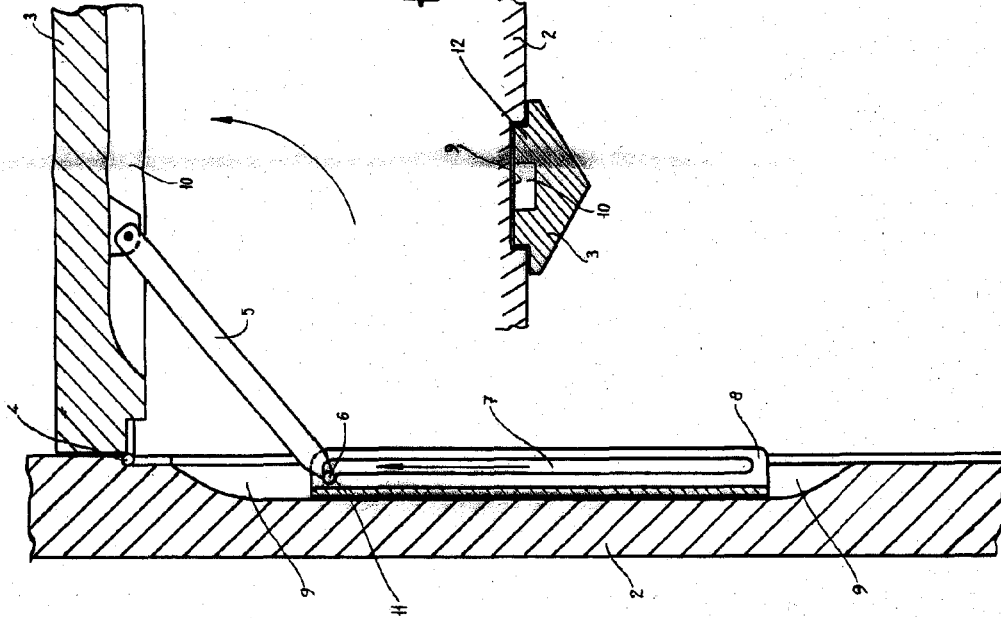
**Fig.1**



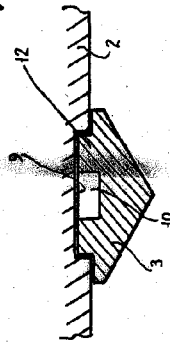
**Fig.2**



**Fig.3**



**Fig.4**



*Hoja única.*



*Barcelona, 1. Diciembre 1961.*

*p.a.*

*Escala variable*