

21 DIC. 1961



90564

M O D E L O
D E
U T I L I D A D

por "JUGUETE ARTICULADO REPTADOR", a favor de D. ANTONIO y
D. FRANCISCO MORATA RIDAO, con residencia en BARCELONA, c/
Garcilaso, 185.

= . =

MEMORIA DESCRIPTIVA

El presente modelo de utilidad se refiere a un
juguete articulado reptador.

- Más concretamente consiste el modelo en un juguete
constituido por una serie de elementos semicirculares cuya
sección forma cuña por la parte inferior y ensartados por
una goma tensa que los mantiene estrechamente unidos, fija-
da en el primero y último. Todos los elementos son iguales
entre sí, a excepción del primero que imita la cabeza de un
animal grotesco, la cual va dotada de una cuerda para su
arrastre.
- 5.
- 10.



Puesto el juguete extendido en el suelo y debido a la configuración en cuña de las piezas, la primera presiona sobre la segunda y así sucesivamente, consiguiéndose que el cuerpo se arquee pronunciadamente, extendiéndose al nuevo tirón de la cuerda, reptando con unos movimientos semejantes a los de una oruga.

5. Con el fin de facilitar la explicación, se acompaña a la presente memoria descriptiva de una lámina de dibujos en la que se ha representado un caso de realización que se cita a título de ejemplo en la descripción.

En el dibujo:

La figura 1, representa una vista en alzado y en sección de un elemento.

La figura 2, es una vista en perspectiva del juguete.

15. Haciendo referencia a los dibujos, se aprecia un elemento -1- con orificios de paso -2- para una goma -3- fija al primer elemento -4- y último -5- (según figura 2). El elemento -4- está dotado de la cuerda -6- para su arrastre.

El modelo, dentro de su esencialidad puede ser llevado a la práctica en otras formas de realización que difieran en detalle de la indicada a título de ejemplo en la descripción. Podrá, pues, construirse en cualquier forma y tamaño, con los materiales más adecuados, por quedar todo ello comprendido en el espíritu de las reivindicaciones.



21 DIC

90564

NOTA

Descrito el objeto y utilidad de la presente invención, lo que se declara como no divulgado ni practicado en España, comprende las siguientes reivindicaciones.

5. 1. Juguete articulado reptador, caracterizado esencialmente por estar constituido por una serie de piezas semicirculares, iguales entre sí a excepción de la primera, con sección en cuña, y ensertadas por una goma tensa que las mantiene estrechamente unidas.
10. 2. Juguete articulado, según anterior reivindicación, en el que, debido a la configuración en cuña de sus elementos y al arrastre por medio de una cuerda de que esta dotada la cabeza, se arquea pronunciadamente por presión sucesiva de sus piezas, avanzando según un movimiento reptador.
15. 3. Juguete articulado reptador.
Según se describe y reivindica en la presente memoria que consta de tres páginas foliadas y escritas a máquina por una sola de sus caras, acompañadas de una lamina de dibujos.
20. Madrid, 21 DIC. 1961
ANTONIO y FRANCISCO MORATA RIDAO
p. a.

JAIME ISERN MIRALLES
P. P.

90564



Fig. 1

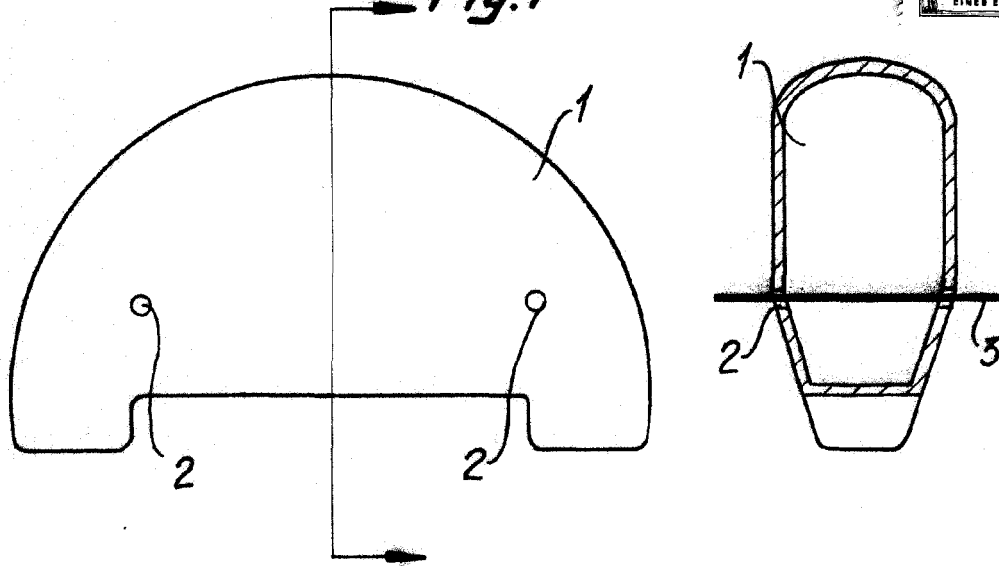


Fig. 2

