

90554

21 D



90554

MEMORIA DESCRIPTIVA

Correspondiente al registro de Modelo de Utilidad que, por veinte años, se solicita para España y sus Colonias, a favor de Don José GIRBAU RUBINAT, residente en Barcelona, calle de Rosal, nº 93 - - - - -

5.

p o r

“NUEVO DISTRIBUIDOR DE INFUSIONES EN LOS PORTACACILLOS DE LAS MÁQUINAS CAFETERAS”

El nuevo distribuidor de infusiones en los portacacillos de las máquinas cafeteras, presenta la gran ventaja de que distribuye, por un igual, la infusión que cae del brazo de la cafetera y sale por los dos caños del distribuidor.

10.

Esto tiene una gran importancia, por cuante en infusiones como el café, el agua que primero emerge del brazo, es la que arrastra casi la totalidad de los aceites esenciales del

15.

90554 21 D



5.
10.
15.
20.
25.
30.

café que se encuentra en el portacacillos por el que atraviesa y queda a modo de jarabe. Es fácil de comprender que si esta infusión de gran concentración, empieza a salir en forma desigual por los caños del distribuidor, o bien por uno solo de ellos, una de las dos tazas situadas debajo de dichos caños, recibirá un café más que concentrado, mientras que la otra taza habrá recogido un café aguado, es decir, que el agua que vá saliendo luego, es lo único que contendrá esta última taza.

De ahí la conveniencia de que las infusiones salgan por un igual, desde el primer momento de la preparación de las mismas.

Con el objeto del presente Modelo de Utilidad se consigue tal distribución uniforme, como ya se ha dicho anteriormente.

A continuación se describe un caso de realización práctica, a título de ejemplo, no limitativo, del nuevo distribuidor según la invención, acompañándose de una hoja de dibujos en la que:

En la figura 1, se representa, en alzado frontal el nuevo distribuidor.

En la figura 2, es el alzado lateral del propio distribuidor de la figura anterior.

En la figura 3, es una planta por su parte superior y

En la figura 4, la acción del alzado frontal.

Consiste la invención en un distribuidor formado por la clásica cazoleta (1) de la que emergen los correspondientes brazos diametralmente opuestos (2) y (3). En dicha cazoleta y en su parte interna, hay un doble fondo (4), superpuesto al normal (5) de la cazoleta (1) y separados entre sí

90554

210



Este doble fondo está vinculado a la cazoleta, por medio de un paso helicoidal (6) dispuesto en su borde que se rosca a las paredes internas, fileteadas, helicoidalmente, de la cazoleta.

5. Este doble fondo, presenta la particularidad de que su piso se hunde por su parte central de manera convergente.

En dicha parte central hay practicado un orificio (7) de menor diámetro que la boca de salida del brazo portacacillos y que el de cada uno de los caños (2) y (3) del distribuidor.

10.

El piso inclinado del doble fondo, tiene por finalidad la de actuar como embudo, recogiendo la infusión que sale del portacacillos y que cae desigualmente sobre dicho doble fondo perforado, por cuyo orificio central, pasa entonces uniformemente sobre el fondo inferior (5) de la cazoleta,

15.

que presenta inmediatamente debajo del orificio una pequeña depresión (8), de la cual al rebosar, lo que ocurre al caer solo un pequeño chorrito, se divide en dos venas, completamente iguales que emergen simultáneamente por los dos caños opuestos.

20.

Por otra parte, el doble fondo permite ser limpiado rápidamente, haciendo pasar un alambre desde un caño al opuesto a través de la cazoleta y entre los dos fondos de la misma.

25.

Se sobreentiende que en el presente caso, serán variables cuantos detalles de construcción y acabado, no alteren, cambien o modifiquen la esencia de la invención.

90554

2



N O T A

Descrito el objeto y utilidad de la invención, lo que se declara como no divulgado ni practicado en España, comprende las siguientes reivindicaciones:

- 5. 1ª.- Nuevo distribuidor de infusiones en los portacacillos de las máquinas cafeteras, caracterizado por el hecho de que la cazoleta de la que parten diametralmente, los dos caños distribuidores, presenta en la parte central de su fondo una pequeña depresión, y sobre de la misma se encuentra situado, perpendicularmente, un orificio de un fondo superior que presenta su piso hundido hacia su parte central, en la que se encuentra el aludido orificio, la finalidad de cuyo fondo superior, es la de que la infusión que emerge del cacillo, en forma desigual, por todo su alrededor, la recoge y centra en el punto de salida para que caiga en aquella depresión central del fondo inferior, de la que emerge por un igual a los dos caños del distribuidor.
- 10. 2ª.- Nuevo distribuidor de infusiones en los portacacillos de las máquinas cafeteras, según la anterior reivindicación, en la que el orificio del piso superior del doble fondo del distribuidor, es de menor diámetro que la boca de salida del cacillo y el de cada uno de los caños del distribuidor.
- 15. 3ª.- Nuevo distribuidor de infusiones en los portacacillos de las máquinas cafeteras, según las reivindicaciones anteriores, en el que el piso superior del doble fondo, es de quita y pon, a voluntad, para una fácil limpieza.
- 20. 4ª.- NUEVO DISTRIBUIDOR DE INFUSIONES EN LOS PORTACACILLOS DE LAS MÁQUINAS CAFETERAS.
- 25.

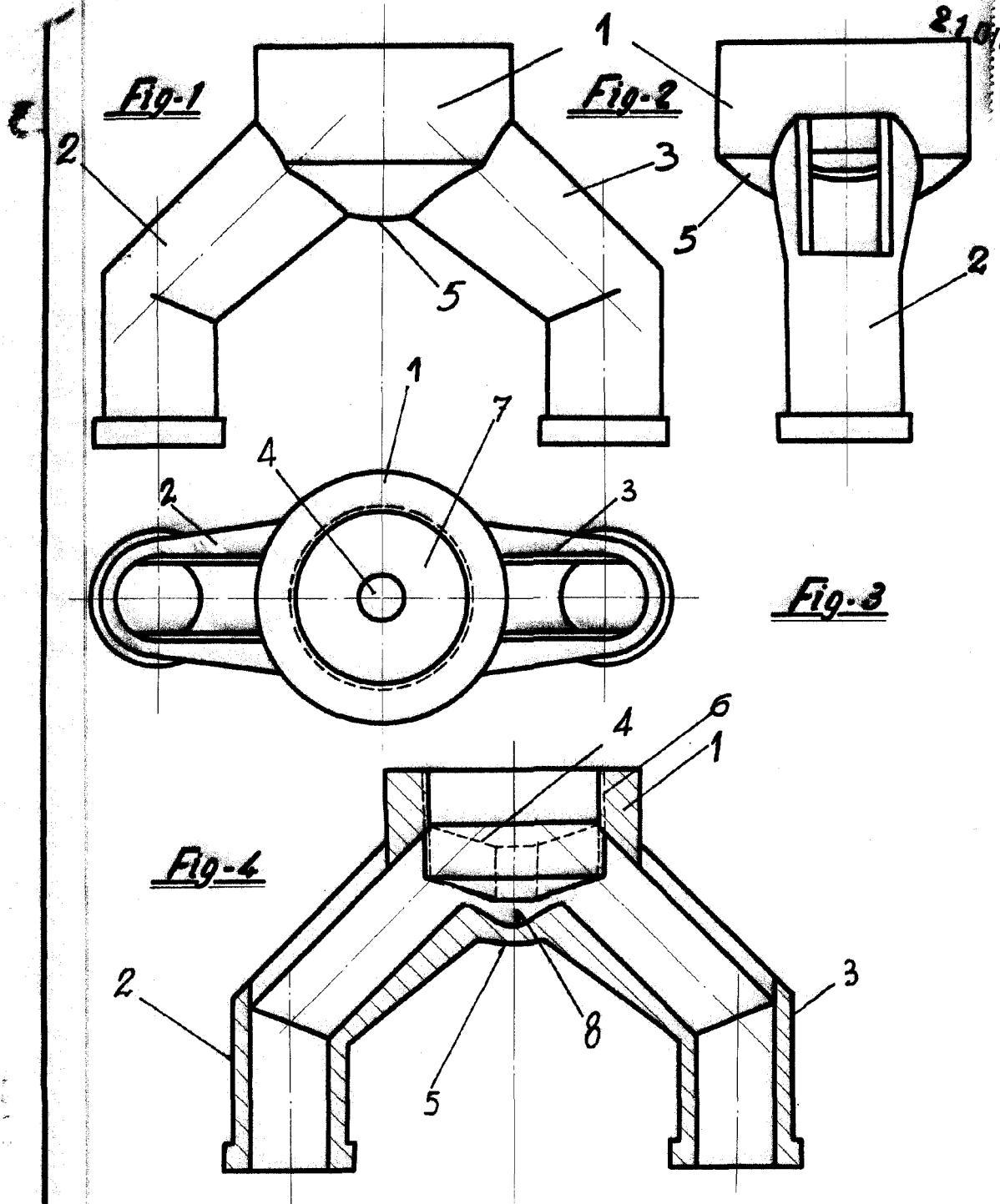


Según se describe y reivindica en la presente Memoria descriptiva, que consta de cinco hojas foliadas y escritas por una sola cara y acompañada de una hoja de dibujos.

Madrid, a 24 de Diciembre de mil novecientos sesenta y uno.

P. A.,
Antonio Ariza
P. P.
Ariza

90554



Madrid 2 de Diciembre de 1961

P.A.
Antonio Aricha
D.P.
Aricha

Escala variable