

90552

21



90552

MODELO DE UTILIDAD

que por veinte años, para España y sus Posesiones, se solicita a favor de DON MANUEL REDONDO LOPEZ, de nacionalidad española, residente en CORRALES (HUELVA-ESPAÑA), Grupo D. nº. 25, por: -
" UN VELADOR DESMONTABLE".

Memoria Descriptiva

Uno de los problemas principales que se presenta en los bares y restaurantes que disponen de terraza, es el de el almacenamiento de los veladores y sillas una vez finalizada la jornada.- Con este modelo de utilidad cuyo registro se solicita
5 se consigue eliminar éste gran inconveniente ya que se caracteriza por constituir un velador construido de tres piezas fácilmente desmontable, ofreciendo con ello la gran ventaja de que la tapa del velador y la base pueden ir unidas al ser desmontado el velador, con lo que ocuparía un sitio reducidísimo que le permite un fácil apilonamiento, no ofreciendo con la barra de unión
10 de la tapa y la base, problema alguno, pues éstas como tales ba-

90552

24 U



rras pueden colocarse en cualquier rincon o en el mismo suelo.

15 Este velador según anteriormente descrito vá formado por tres piezas desmontable, a saber: 1ª. la tapa superior que está formada por un aro de cinta metálica (1-figs.1-4) que lleva un rebordeado superior (2-figs.1-4) y una pestaña inferior (3-figs.1-4) para que entre ambas puedan sostener a la tapa (4-figs.1-4) propiamente dicha del velador; solidario a la cinta metálica (1-figs.1-4) parten unos radios metálicos (15-figs.1-4) distribuidos en sentido triangular y con una ligera inclinación con respecto a la tapa, cuyos radios van unidos a una pieza roscada (6-figs.1-4) que se centra sobre la parte inferior de la tapa; 2ª. una columna vertical (7-figs.1-3) cilíndrica o de cualquier otro contorno poligonal, con la cabeza superior formada por una pieza (8-figs.1-3) roscada interiormente que se corresponde con la otra (6-figs.1-4) de la tapa; la parte inferior de esta columna va también formada por una pieza (9-fig.3) roscada exteriormente para que haga par con otra, correspondiente a la base; 3ª. la base está formada igualmente que la tapa por un aro metálico (10-figs.1-2) de donde parten en sentido radial y distribuidos en triangulos unas piezas (11-figs.1-2) que unen y arriostan a una pieza cilíndrica (12-figs.1-2) roscada interiormente, donde hace par la pieza (9-fig.3) correspondiente a la columna soporte.

20
25
30 Este modelo de utilidad puede ser objeto de modificaciones siempre que no alteren la esencialidad del invento.

35 Todo según se detalla en el dibujo adjunto que a titulo de ejemplo acompaña a la presente memoria descriptiva en el que representa:

40 La fig. 1: Una vista en alzado del velador montado;

La fig. 2: Una vista en planta y detalle de la base del velador;

La fig. 3: La columna soporte del velador y;

La fig. 4: Planta y sección de la tapa superior del velador.



REIVINDICACIONES

Se reivindica como de la propia y nueva invención la propiedad y explotación exclusivas de:

50

1.- Un velador desmontable, caracterizado por estar constituido por una tapa superior formada por un aro metálico rebordeado por la parte superior y provisto de una faldilla por la inferior para fijar entre ellos a la tapa propiamente dicha, llevando concéntrico a la tapa y por la parte superior de la misma, una pieza roscada exteriormente de donde parte en forma triangular y en sentido radial, tres piezas metálicas de forma alargada.

55

2.- Un velador desmontable, según reivindicación 1ª, caracterizado por llevar una columna soporte de contorno poligonal dotada por su parte superior de una pieza metálica roscada interiormente, y otra pieza en la parte inferior roscada exteriormente.

60

3.- Un velador desmontable, según reivindicación 1ª y 2ª, caracterizado por llevar una base metálica formada por un aro de cuyo contorno parten hacia el interior, tres piezas en sentido radial que se unen a otra cilíndrica roscada interiormente.

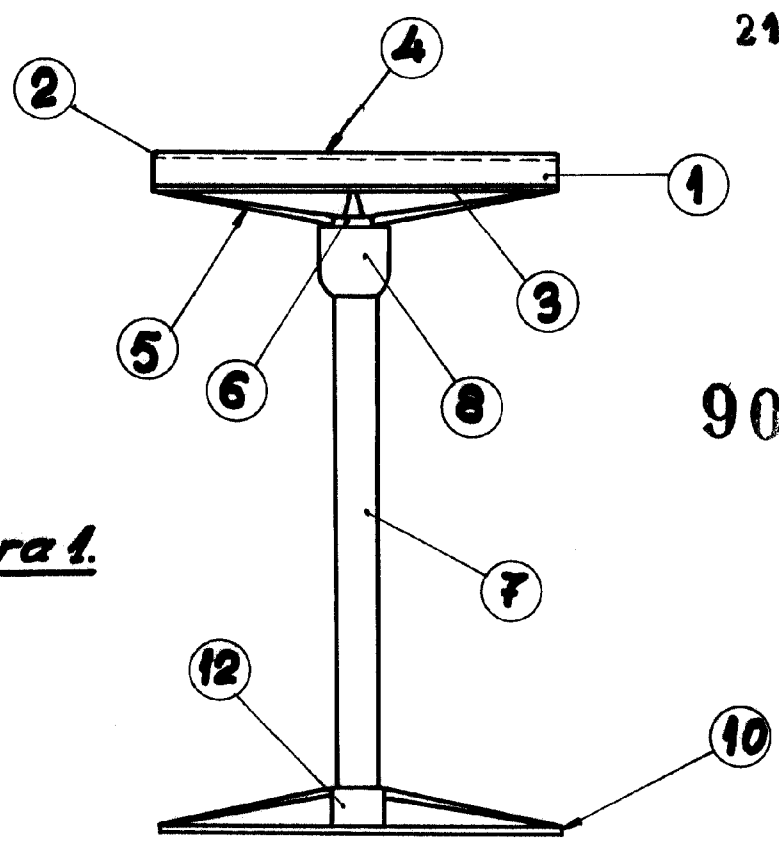
4.- " UN VELADOR DESMONTABLE ".

Consta la presente memoria descriptiva de tres hojas numeradas y mecanografiadas en una sola cara a las que se acompañan un plano para su mejor comprensión.

MADRID, 21 NOVIEMBRE DE 1.961-

Rodolfo de la Cruz

21 D.F. 1967
KING OF THE



90552

Figura 1.

Figura 2.

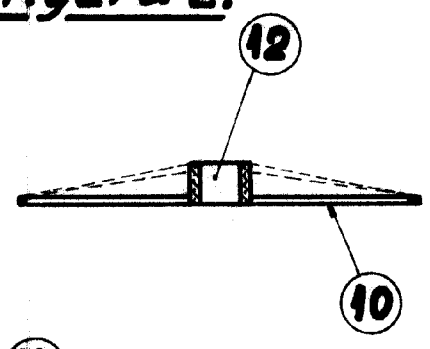


Figura 3.

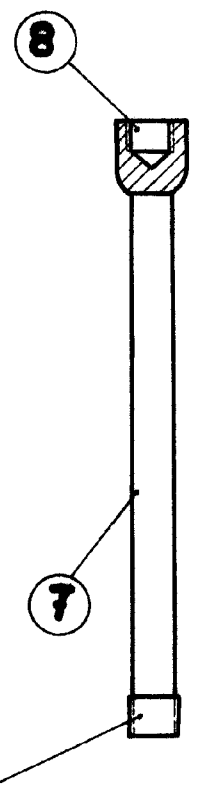
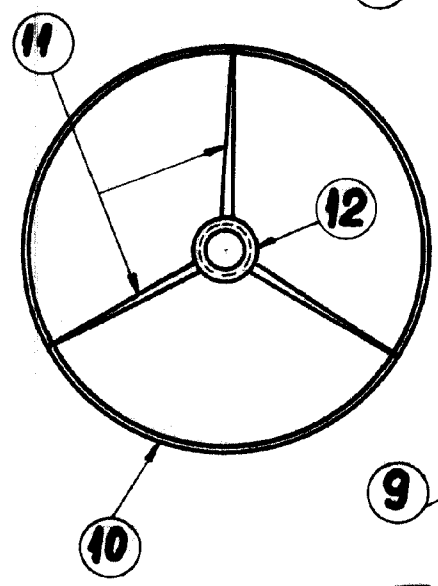
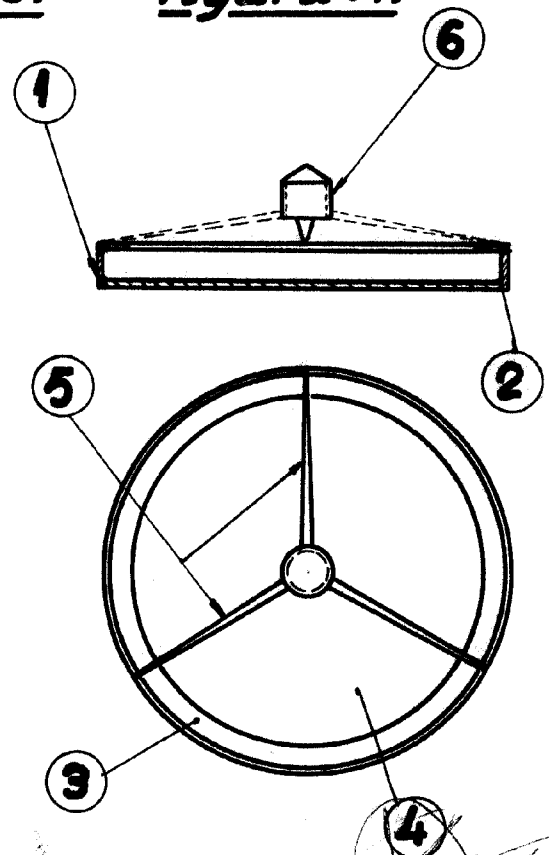


Figura 4.



Escala: Variable.

Roberto de la Cruz
P.P.