

90544-



M E M O R I A      D E S C R I P T I V A.

Correspondiente a un Modelo de Utilidad, que se solicita por veinte años, para todo el Territorio Nacional y sus Colonias, a favor de DON JOSE MARIA MURO ECHEVERRIA, de nacionalidad española, residente en SAN SEBASTIAN, Calle de Carquizano num. 4,

por:

UNA MESA PERFECCIONADA DE FUTBOLIN DE SALON.

-----

El presente registro de Modelo de Utilidad, concierne como su enunciado indica, una mesa perfeccionada de futbolin de salon, de acuerdo con la descripcion detallada que de la misma se realiza, debiendo interpretarse siempre este concepto en su mas amplio sentido y nunca en limitativo.

5.-

Este resultado industrial mejora notablemente todo cuanto sobre el particular se conoce actualmente, tanto por su sencillez constructiva, como de aplicacion, funcionamiento, estetica y eco-



nomia.

10.-

El juego cuyo registro se preconiza esta basado en un partido de futbol a seis goles, en el que intervienen seis bolas de madera o baquelita o cualquier otro material similar, que al introducirse en las porterías, mueven un dispositivo electro-mecánico, que acciona a unos marcadores en los que se refleja la marcha del juego.

15.-

Para la impulsión de las bolas en un sentido u otro, existen en cada lado del mueble, una serie de cuatro pulsadores, que alimentan unos electroimanes, que simulan ser los jugadores de ambos equipos, colocados por líneas en su posición teórica de juego.

20.-

La disposición de pulsadores esta proyectada en la siguiente forma:

Un pulsador acciona al portero, otro a los tres defensas, un tercero los dos medios y el ultimo los cinco delanteros.

25.-

En los angulos del campo, existen unos electroimanes que accionan automaticamente al aproximarse la bola, devolviendola al centro del terreno, como si fuera un corner.

30.-

Para el comienzo del juego esta previsto un pulsador en la parte exterior del mueble, que accionando un electroiman y un sistema de palanca, hace salir a la bola por el centro del campo. Las bolas siguientes salen automaticamente al entrar la anterior por cualquiera de las dos porterías.

Si se maltrata el mueble moviendolo, existe un pendulo que acciona un relé, el que enciende unos letreros que representan que en al estar fuera de juego, el gol que se marque no se reflejara en



35.- el marcador. Esta bola al entrar por cualquiera de las dos porterias, desconectara el relé, dejando el juego en su posicion normal nuevamente.

Este aparato trabaja con corriente alterna de 125 V. la que en se transforma inmediatamente al entrar el mueble, en corriente

40.- de 60 V. para la alimentacion de los electroimanes y de 6 V. para las lamparas de iluminacion.

La instalacion esta protegida por tres fusibles, uno de 125 V. para la entrada de corriente y otros dos de 60 y 6 V. para las salidas respectivas.

45.- Asimismo existe un interruptor general que corta la corriente en todo el aparato, excepto un enchufe previsto para el soldador electrico.

El mueble totalmente cerrado, es de madera forrada con formica o paneles similares.

50.- En su parte superior, lleva una tapa de cristal semiluna con dos cerraduras.

Este mueble esta sustentado por cuatro puntos de apoyo de perfil angular, en hierro cromado, con tornillos regulables en sus terminales para nivelacion del conjunto estructural.

55.- Este aparato esta proyectado para conseguirse una amena e idonea distraccion, poniendo a prueba la capacidad discernidora y los reflejos de cada contendiente, pudiendo jugar dos o cuatro personas.

60.- Con este juego de sobremesa, no existe posibilidad de ser entabladas apuestas, ni el mismo se presta a combinaciones de inte



res o ventaja, por cuya razon podran tomar parte en este juego menores de edad, aunque no vayan tutelados por mayores.

65.- Para su puesta en marcha se precisa de la accion mecanica de una moneda de peseta o ficha similar, la que se introduce en el mueble por una ranura a tal fin prevista y que es conducida a un cajetin receptor, totalmente aislado del exterior y protegido por una cerradura de seguridad para evitarse los fraudes.

70.- Para mejor comprension de este objeto, se adjunta a la presente memoria descriptiva, una hoja de planos en la que a titulo de ejemplo, se representan las partes exteriores correspondientes a la estructura, siendo protegido por Patente de Invencion el sistema electronico interior, a favor de esta parte.

75.- En la citada hoja de dibujos, que representa una vista en perspectiva, se identifica perfectamente la distribucion de las partes funcionales y la disposicion del mueble.

En su fabricacion de utilizaran los materiales mas convenientes y sus dimensiones seran las mas convientes en cada caso de aplicacion racional.

80.- Descrita suficientemente la naturaleza del presente registro de Modelo de Utilidad, se hace constar expresamente que cualquier modificacion de detalle que se introduzca en el mismo, se considerara incluida dentro de esta proteccion, en tanto que no altere o modifique esencialmente su finalidad caracteristica.

NOTA

85.- Por ultimo, se declaran de novedad y utilidad, las siguientes:



REIVINDICACIONES.

1ª.- Una mesa perfeccionada de futbolin de salon, caracteri-  
zada esencialmente por estar constituido por una caja de confi-  
guracion sensiblemente paralelepipedica, sustentada sobre cuatro  
90.- puntos de apoyo de perfil angular y presentando en su parte superi-  
unos bordes perifericos para fijacion de una luna transparente,  
comportando los referidos puntos de apoyo, unos tornillos regula-  
bles para nivelacion de la mesa, existiendo un cajetin receptor  
95.- de monedas depositadas en una ranura apropiada a tal fin previs-  
ta, dotado de medios de seguridad, llevando esta mesa un montaje  
apropiado de lamperitas de señalizacion.

2ª.- Una mesa perfeccionada de futbolin de salon, segun la  
anterior reivindicacion, caracterizada esencialmente por compren-  
der un dispositivo electromecanico que acciona unos marcadores  
100.- en los que se refleja la marcha del juego y para la impulsión de  
en  
las bolas que intervienen el juego, en un sentido u otro, existen  
en cada lateral del mueble, una serie de cuatro pulsadores que  
alimentan a unos electroimanes, representativos de los corres-  
105.- pondientes jugadores de ambos equipos, estableciendose una com-  
binacion de movimientos de dichos jugadores sincronizados a los  
citados pulsadores.

3ª.- Una mesa perfeccionada de futbolin de salon, segun las  
anteriores reivindicaciones, caracterizada esencialmente por com-  
prender en los angulos del area de juego, unos electroimanes que  
110.- accionan automaticamente al aproximarse la bola correspondiente  
desplazandola en la forma requerida, estando previsto el montaje  
de un pulsador en la parte exterior, que accionando un electroi-



man y un dispositivo de palanca, hace salir la bola por el centro del campo, saliendo automaticamente las bolas siguientes, una vez que ha entrado la anterior por cualquiera de las dos porterias

115.- 4ª.- Una mesa perfeccionada de futbolin de salon, segun las anteriores reivindicaciones, caracterizada esencialmente por comprender el montaje de un pendulo que acciona un relé y que determina el encendido de unos indicadores de maltrato del mueble, en cuyo caso no se reflejara en el marcador el tanto antirreglamentario, y la propia bola al penetrar en cualquiera de las porterias, desconectara el rele, dejando el juego en posicion normal.

120.- 5ª.- Una mesa perfeccionada de futbolin de salon, segun las anteriores reivindicaciones, caracterizada esencialmente porque comprende el montaje de un transformador de corriente en otros voltajes para la alimentacion de los electroimanes y para las lamparas de iluminacion, estando la instalacion protegida por tres fusibles para entrada y salida respectivamente de corriente,

125.- existiendo un interruptor general que corta la corriente en todo el aparato, excepto de un enchufe previsto para soldador electrico.

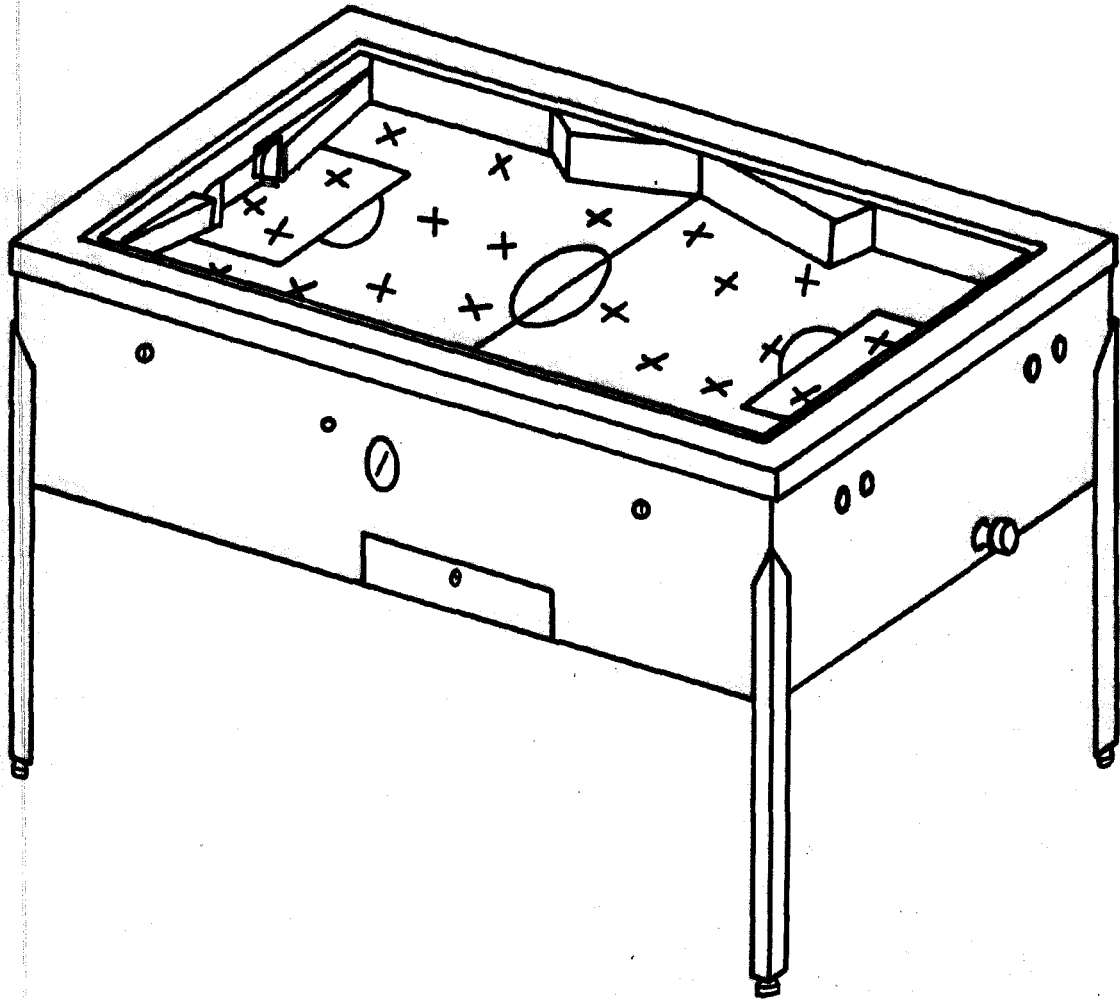
6ª.- UNA MESA PERFECCIONADA DE FUTBOLIN DE SALON.

Todo ello tal y como se describe en el cuerpo de esta memoria, se reivindica en su nota y se representa a titulo de ejemplo en la adjunta hoja de planos.

Esta memoria descriptiva, consta de seis hojas, foliadas y mecanografiadas por una sola cara y a dos espacios.

Madrid, 20 Diciembre 1961

90544



MADRID, 20 Diciembre 1961

ESCALA VARIABLE