

90542

20



90542

MEMORIA DESCRIPTIVA.

MODELO DE UTILIDAD.

PAIS : ESPAÑA.

DURACION : 20 AÑOS.

OBJETO : »UNA MAQUINA EXCAVADORA DE JUGUETE«.

=====

A nombre de : INDUSTRIAS-SHAMBER'S, S. A.

Residente en : VALENCIA, Padre Rico, 13.

Nacionalidad : ESPAÑOLA.

(M. U. 1.331, A-R).



5.- La presente Memoria se refiere como su enunciado indica, a una máquina excavadora de juguete, de características especiales, que por medio de un mecanismo sencillo, reproduce todos los movimientos clásicos de las citadas máquinas, exactamente igual que en las auténticas.

10.- En todos los juguetes que simulan máquinas reales, se persigue que el niño adquiera una idea clara de la finalidad de éstas, así como de su funcionamiento, tropezando esta idea con los inconvenientes de conseguir estos funcionamientos de una manera sencilla al alcance del niño, y como mínimo de mecanismos a fin de lograr un juguete de gran duración.

15.- Todos estos requisitos quedan alcanzados con la máquina de juguete que se cita, en la cual se consigue el movimiento de la cuchara excavadora, con una simple manivela que hace girar una excéntrica en la cual se ha previsto un eje al que se articula una biela, al tiempo que este eje discurre por la rama longitudinal prevista en el extremo posterior de la pluma que sostiene la cuchara, a fin de hacer que ésta suba y baje, al tiempo que por la acción de la biela paralelamente dispuesta a ésta, se consigue el movimiento de excavación en la citada cuchara.

20.- Por el aludido objeto se solicita el correspondiente privilegio de Modelo de Utilidad, conforme y al amparo del vigente Estatuto sobre Propiedad Industrial, a fin de garantizar a favor del recurrente el derecho a la explotación exclusiva del mismo en toda España.

25.-



30.- A continuación se hará una detallada descripción del juguete aludido, con referencia a los planos que se acompañan en los que se representa a simple título de ejemplo, no limitativo una forma preferente de realización susceptible de todas aquellas variaciones de detalle que no supongan una alteración fundamental de las características esenciales del mismo.

En dichos dibujos se ilustra:

En la figura 1, vista exterior en alzado de la máquina.

En la figura 2, detalle en alzado del mecanismo de la misma.

35.- En la figura 3, detalle en planta del mecanismo.

Según el ejemplo de ejecución representado, la máquina excavadora que se preconiza, está constituida por un cuerpo 1 hueco de forma exterior igual a la carrocería de estas clases de máquinas, montado sobre unas ruedas 2, y en el cual, en uno de los laterales, existe una manivela de acción 3.

40.- La manivela 3, está montada sobre el eje de giro de una rueda 4, en la cual en su periferia, se ha previsto la sujeción de un extremo de un eje 5 perpendicular al plano de dicha rueda y con el extremo contrario, fijo a otra rueda similar existente en la cara contraria del cuerpo 1.

45.- En la zona frontal del cuerpo 1, se ha previsto un chafan 6 con una ventana longitudinal, por la cual sale al exterior la pluma 7, con eje de giro 8 sobre el cuerpo de la máquina y articulada a su extremo anterior, la cuchara excavadora 9.

50.- La citada pluma 7, por su extremo posterior, está dotada de una prolongación con una ranura 10 longitudinal atravesada por el eje 5.

55.- De esta forma, al girar la manivela 3, y por tanto las ruedas 4, el eje 5 hace bascular a la pluma hacia arriba y abajo, limitando este movimiento, el borde superior de la ventana por la que



sale la pluma, y otra ventana practicada en el piso del cuerpo I.

60.- Sobre el eje 5, por medio de una horquilla 11, se articula una biela 12 que queda colocada paralelamente a la pluma articulándose por el extremo contrario, en la misma cuchara 9 en un punto más bajo que el de articulación de la pluma.

65.- De esta forma, al efectuar el eje 5 el movimiento excéntrico que le imprime las ruedas 4, la biela 12 toma un movimiento de traslación longitudinal paralelo a la pluma, y por tanto hace bascular a la cuchara dándole a ésta el movimiento de excavación correspondiente, sincronizado con el levantamiento y bajada de la misma que le imprime la pluma.

70.- Así pues, al girar la manivela de mando 3, se obtiene el basculamiento de la pluma y el de la cuchara simultáneamente dando la sensación de realidad que se persigue en cuanto a los movimientos de una excavadora mecánica.

La forma, materiales y dimensiones, podrán ser variables y en general cuanto sea accesorio y secundario, siempre que no altere, cambie o modifique la esencialidad del objeto que se describe.

75.- REIVINDICACIONES.

80.- 1ª.- Una máquina excavadora de juguete, caracterizada por haberse previsto en el interior de un cuerpo en forma de carrocería, unas ruedas que están situadas paralelamente entre sí y con un eje central sobre las paredes laterales de la misma, unidas por un eje fijo por sus extremos a puntos de la periferia de las mismas, a fin de que al girar las ruedas este eje tome un movimiento excéntrico, estando una de las ruedas dotada de una manivela exterior para hacerlas girar a voluntad.



2ª.- Una máquina excavadora de juguete, según reivindicación
85.- primera, caracterizada por haberse previsto la pluma de la excava-
vadora, con eje de giro sobre la carrocería, y en su extremo an-
terior articulada a un punto superior de la cuchara excavadora,
mientras el extremo posterior está dotado de una ranura longitu-
dinal atravesada por el eje excéntrico, a fin de que éste le im-
90.- prima al girar, un movimiento bascular de arriba a abajo.

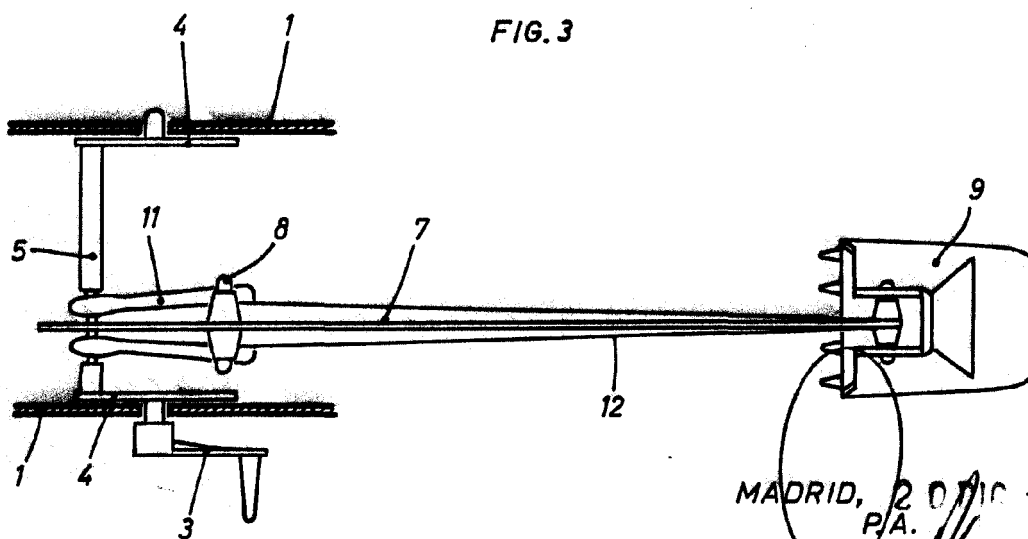
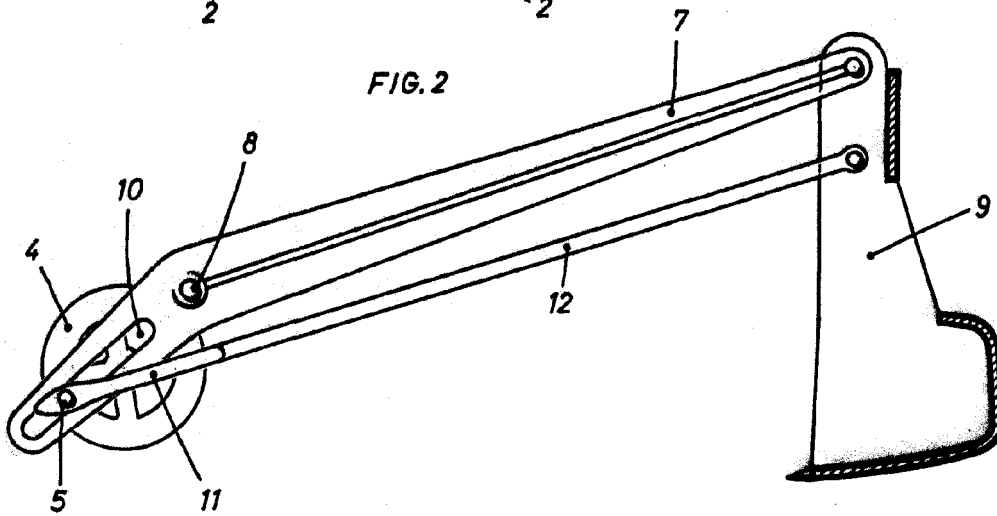
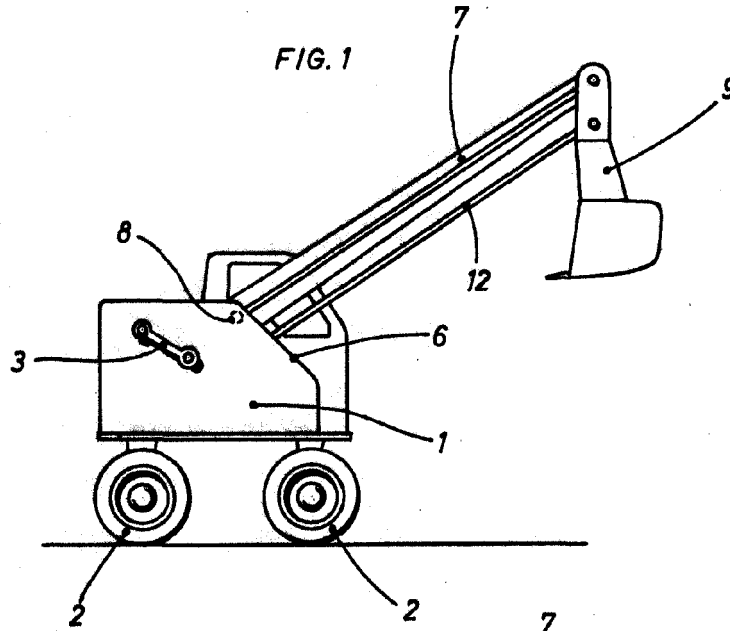
3ª.- Una máquina excavadora de juguete, según anteriores
reivindicaciones, caracterizada por haberse previsto una biela
paralelamente dispuesta a la pluma de la máquina, terminada por
su extremo posterior por una horquilla que se articula por sus
95.- extremos al eje excéntrico, y por el anterior a un punto de la
cuchara más bajo que el de articulación de la pluma, a fin de
que al tomar esta biela el movimiento de traslación longitudinal
que le imprime el eje, haga bascular a la cuchara sincrónicamen-
te con el movimiento de elevación y descenso de la misma.

100.- "UNA MAQUINA EXCAVADORA DE JUGUETE".

Madrid, 20 DIC. 1961

INDUSTRIAS SHAMBERS, S. A.

P. A.



ESCALA VARIABLE.

MADRID, 20 DIC 1964
P.A.