



90539

90539

M O D E L O     D E     U T I L I D A D

por veinte años,

para todo el territorio español, por "REGLETA DE CONEXIONES, DESMONTABLE", cuyo privilegio se solicita a favor de la entidad nacional MECANISMOS AUXILIARES INDUSTRIALES, S.A. residente en VALLS (Tarragona) Avda. Generalísimo nº 6.

M E M O R I A     D E S C R I P T I V A

La regleta de conexiones, desmontable, que constituye, conforme indica su enunciado, el objeto del presente expediente, servirá para efectuar conexiones eléctricas, empalmes y montajes análogos, facilitando la operación de montaje y obteniéndose con el mismo una gran economía de fabricación de este tipo de aparata eléctrica.

5

Este nuevo Modelo de regleta permite su utilización para redes de cualquier número de hilos desde

90539



las monofilares hasta las de un número elevado de los  
mismos, pudiendo aplicarse a cualquier sección, ya  
que para ello solamente se deberán variar las seccio-  
nes de los espárragos, tornillos y tuercas correspon-  
dientes, en concordancia con las medidas del conjunto  
y de la sección de los conductores que se utilizan.

La regleta de conexiones que se preconica, consta  
de una serie de piezas de material aislante, acopla-  
das entre sí, constituidas, esencialmente, por dos ti-  
pos de piezas distintas, las extremas y las centrales,  
cuyas piezas extremas constan de un tabique vertical y  
una base de apoyo, para la fijación de la regleta en  
lugar adecuado, y cuyas piezas centrales constan de una  
base y sendos tabiques laterales enfrentados, llevando  
la base citada un espárrago para la fijación de los  
conductores eléctricos, quedando todo el conjunto cubier-  
to por una placa superior fijada en las piezas extremas  
citadas y con la particularidad especial de que las  
distintas piezas quedan acopladas a las contiguas me-  
diante sendas pestañas en cuadrante de círculo dispues-  
tas simétricamente con sendos entrantes, asimismo en  
cuadrante de círculo, dispuestos a uno y otro lado del  
punto central de la arista superior de cada tabique  
separados, mientras que a ambos lados quedan situados,  
respectivamente, una ranura vertical y un saliente, dis-  
puestos simétricamente respecto al centro de la pieza,  
y de modo que en cada dos tabiques enfrentados de pie-  
zas respectivamente contiguas, cada saliente queda en-  
frentado e introducido en la ranura del tabique opuesto.

90539



Otros detalles y características del Modelo de Utilidad cuyo registro se solicita, se irán poniendo de manifiesto en el transcurso de la descripción que se dá a continuación y que hace referencia a la lámina de dibujos que a esta Memoria se acompaña, en la que, de manera un tanto esquemática y tan sólo por vía de ejemplo, se representan los detalles preferidos del Modelo. Estos detalles se refieren a un posible caso de realización práctica, pero el Modelo no queda limitado exactamente a los detalles que se exponen, y, por lo tanto, esta descripción debe ser considerada desde un punto de vista ilustrativo y sin limitación de ninguna clase.

La figura 1 representa una vista frontal del Modelo.

La figura 2 muestra una planta del mismo.

La figura 3 representa otra vista lateral del Modelo.

La figura 4 muestra un detalle de la maniobra de unión de dos elementos.

La figura 5 muestra un detalle del elemento de unión entre cada dos piezas.

Finalmente, las figuras 6 y 7 representan una vista frontal y otra en planta de un elemento central.

Como se puede apreciar, la nueva regleta de conexiones consta de una serie de piezas de material aislante, acoplables entre sí, constituidas por dos tipos de piezas distintas, las de los extremos 11, y las centrales 12. Las piezas 11 constan de un tabique vertical  $11_1$ , y una base de apoyo  $11_2$ , provista de un orificio  $11_3$  para el paso de un elemento de fijación tal como un

9053 a

9053 a



tornillo, clavo o medio análogo.

5 Las piezas centrales 12 constan de una base 12<sub>1</sub>, y sendos tabiques laterales 12<sub>1</sub> enfrentados, quedando en el interior de los mismos y en medio de la base 12<sub>1</sub> un espárrago 13 para la fijación de los conductores eléctricos. El conjunto citado queda cubierto por una placa superior de material aislante y preferentemente transparente, 14, que va fijada en el tabique 11<sub>1</sub> de las piezas extremas 11, mediante, por ejemplo, los tornillos 10 15.

15 Las citadas piezas 11 y 12 quedan acopladas entre sí mediante sendas pestañas 16 en cuadrante de círculo, dispuestas simétricamente con sendos entrantes 17, asimismo en cuadrantes de círculo, dispuestos a uno y otro lado del punto central de la arista superior de cada tabique 12<sub>2</sub> ó 11<sub>1</sub>; en las caras exteriores de los referidos tabiques 11<sub>1</sub> y 12<sub>1</sub>, quedan situadas, respectivamente, una ranura vertical 18 y un saliente 19 dispuestos simétricamente con respecto al centro de la pieza y de modo que en cada dos tabiques enfrentados, de piezas respectivamente contiguas, cada saliente 19 queda enfrentado e introducido en la ranura 18 del tabique opuesto.

25 Para el montaje de la regleta se colocan las dos piezas a unir dispuestas tal como se indica en la figura 5, apoyándose una en otra por sus aristas superiores y dando un giro de 180° siguiendo la disposición de la figura 4, de manera que cada una de las pestañas 16 se introducen en el entrante 17 de la pieza contigua,

90539



quedando ambas piezas unidas entre sí y siendo preciso para separarlas hacer la maniobra contraria. Para asegurar la inmovilidad mútua de ambas piezas, se han previsto las ranuras 18 y salientes 19 que quedan, al efectuar las maniobras citadas, introducidos uno en el otro tal como se aprecia en la figura 2. Dada la flexibilidad de que disfruta el material que constituye las piezas, dichos salientes no pueden separarse fácilmente de su ranura correspondiente. Se comprende que esta disposición permite el montaje de regletas de un número indefinido de piezas según la aplicación a que se destina.

Se hace constar, a los efectos oportunos, que en el presente Modelo de Utilidad podrán introducirse las variaciones que la práctica y la experiencia aconsejen, siempre y cuando, con las variantes que se introduzcan, no se altere o modifique la esencialidad del objeto descrito que queda resumida en las siguientes reivindicaciones que constituyen la

NOTA REIVINDICATORIA

1ª - "REGLETA DE CONEXIONES, DESMONTABLE", que se caracteriza, esencialmente, por constar de una serie de piezas de material aislante, acopladas entre sí, constituidas, esencialmente, por dos tipos de piezas distintas, las extremas y las centrales, cuyas piezas extremas constan de un tabique vertical y una base de apoyo, para la fijación de la regleta en lugar adecuado, y cuyas piezas centrales constan de una base y sendos tabiques laterales enfrentados, llevando la base citada un espárta-

90539



1961

5

10

15

20

go para la fijación de los conductores eléctricos, quedando todo el conjunto cubierto por una placa superior fijada en las piezas extremas citadas y con la particularidad especial de que las distintas piezas quedan acopladas a las contiguas mediante sendas pestañas en cuadrante de círculo dispuestas simétricamente con sendos entrantes, asimismo en cuadrante de círculo, dispuestos a uno y otro lado del punto central de la arista superior de cada tabique separador, mientras que a ambos lados quedan situados, respectivamente, una ranura vertical y un saliente, dispuestos simétricamente respecto al centro de la pieza, y de modo que en cada dos tabiques enfrentados de piezas respectivamente contiguas, cada saliente queda enfrentado e introducido en la ranura del tabique opuesto.

2ª -"REGLETA DE CONEXIONES, DESMONTABLE".

Todo tal y conforme queda descrito y reivindicado en la Memoria descriptiva que antecede y que consta de seis hojas escritas a máquina por una sola de sus caras y dos planos que la ilustran.

MADRID, 19 Diciembre de 1.961

MECANISMOS AUXILIARES INDUSTRIALES S.A.

P.A.,

  
Firmado: J. J. MORGADES Y GRANER

90539

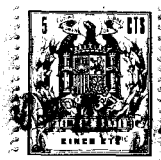


FIG. 1

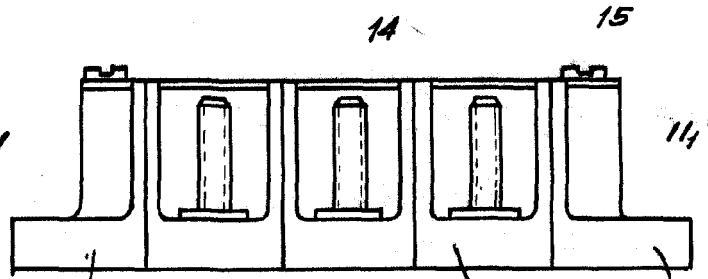


FIG. 2

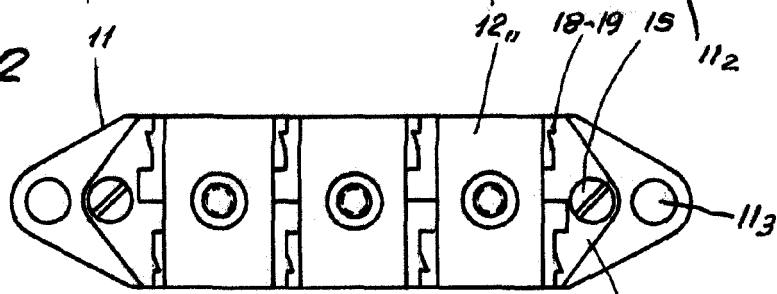
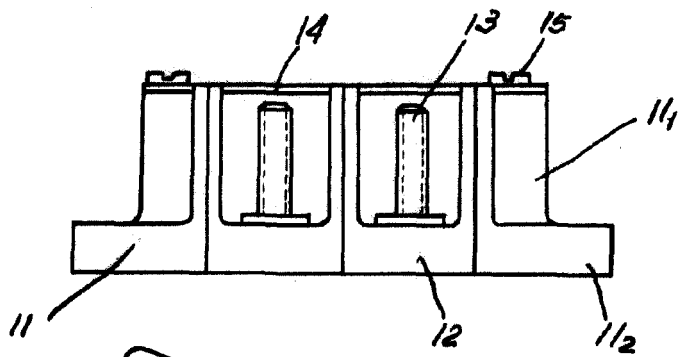


FIG. 3



90539

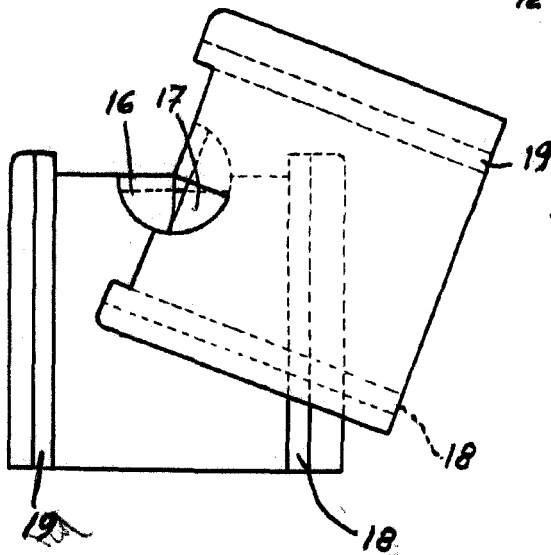


FIG. 4

MADRID 19 DIC. 1961  
p.a. J. J. MORGADOS GRANER  
P.P.

ESCALA VARIABLE

Vaca

90539

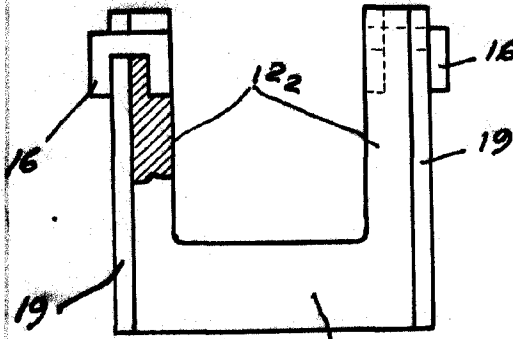


FIG. 6

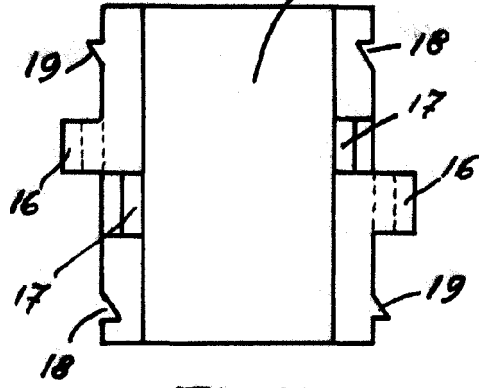
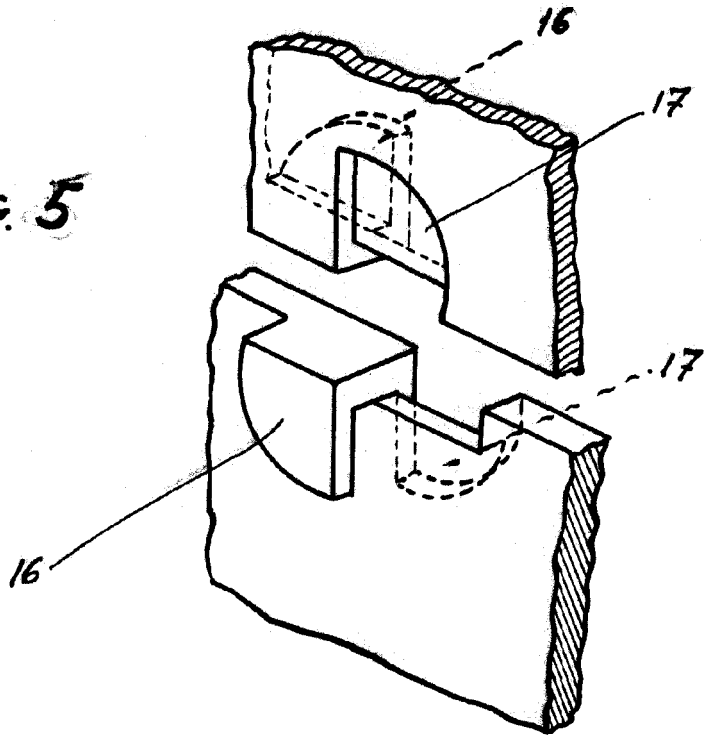


FIG. 7

FIG. 5



90539

MADRID 1931  
p.a. J.J. MORGANES GRINER  
p.p.

ESCALA VARIABLE

V. G. C.