

90535



M O D E L O
D E
U T I L I D A D

para "CIERRE AUTOMATICO PARA PERSIANAS ARROLLABLES", a favor de D. ENRIQUE PEDRO SOLER, residente en BARCELONA, calle Conde Correll, 187.

= . =

MEMORIA DESCRIPTIVA

El presente modelo de utilidad se refiere a un cierre automatico para persianas arrollables.

5. El modelo va destinado para ser aplicado en las persianas arrollables compuestas de una serie de lamias articuladas mediante unos flejes y con una rejilla o tela metálica de fondo, de manera que al bajar la persiana hasta el máximo, queda inmovilizada automáticamente mediante el cierre de que va provista.

10. A dicho efecto, el elemento de tracción de la persiana está dotado de un pestillo accionador del cierre en



forma de que, al llegar la persiana a su limite inferior, dicho pestillo empuja a la varilla móvil del cerrojo hacia el interior del cerradero.

5. Con el fin de facilitar la explicación, se acompaña a la presente memoria una lámina de dibujos, en la que se ha representado un caso de realización que se cita a título de ejemplo.

En el dibujo:

10. En la figura unica, se muestra un cierre automático del indicado tipo aplicado en una persiana enrollable.

Consiste en un cerrojo 1, fijado en un ángulo de la parte inferior de la persiana 2, en forma de que la varilla 3 del cerrojo está impulsada normalmente por un muelle, hacia el interior de la persiana o sea en posición abierta.

15. Para el cierre, en el elemento tractor de la persiana va fijado un pestillo a resbalón 4 con su extremo inferior cortado a bisel situado a una altura adecuada para que al coincidir con la varilla móvil 3 la empuje hacia el cerradero 5 situado en el marco de la ventana 6.

20. El modelo dentro de su esencialidad, puede ser llevado a la práctica en otras formas que difieran en detalle de la indicada a título de ejemplo en la descripción a las cuales alcanzará igualmente la protección que se recaba. Podrá pues, fabricarse en cualquier tamaño y con el material
25. más adecuado, por quedar todo ello comprendido en el espíritu de las reivindicaciones.



90535

N O T A

Descrito el objeto y utilidad de la invención, lo que se declara no divulgado ni practicado en España, comprende las siguientes reivindicaciones:

1. Cierre automático para persianas arrollables,
5. del tipo que comprende una serie de lamas articuladas en unos flejes y con tela metálica de fondo, caracterizado por comprender un cerrojo fijado en un ángulo de la parte inferior de la persiana, la varilla del cual está impulsada normalmente por un muelle hacia el interior de la persiana, o sea
10. en posición abierta, a fin de que mediante un pestillo a resbalón fijado en el elemento tractor de la propia persiana se empuje dicha varilla hacia el interior del cerradero situado en el marco de la ventana, en el momento en que ambos elementos coinciden, que es cuando la persiana ha bajado
15. hasta el máximo.

2. Cierre automático para persianas arrollables.
- Según se describe y reivindica en la presente memoria que consta de tres páginas foliadas y escritas a máquina por una sola de sus caras, acompañadas de una lámina de dibujos.
- 20.

Madrid, 19 DIC. 1961

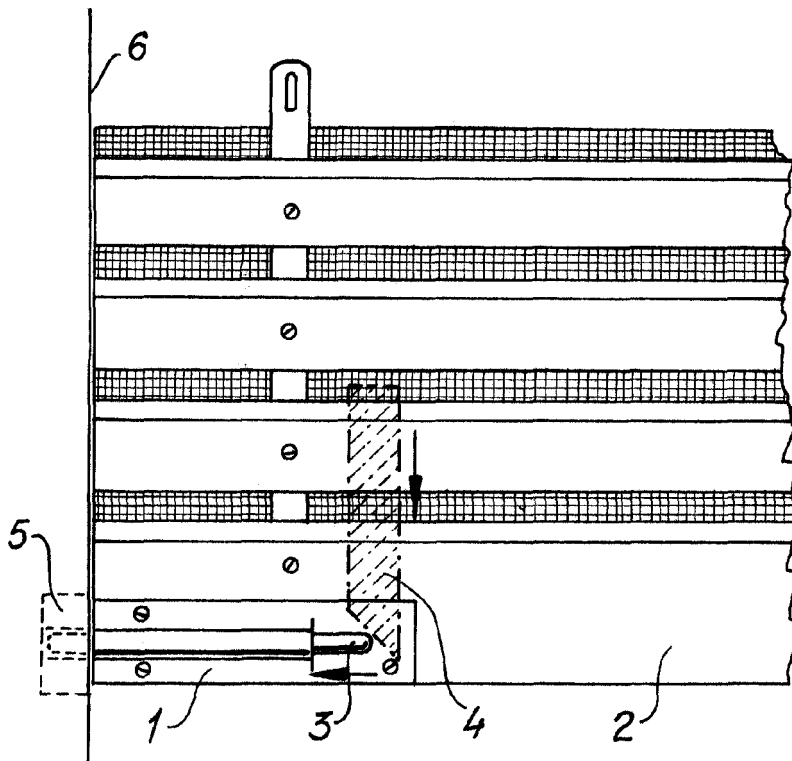
ENRIQUE PEDRO SOLER

p. a.

JAIME ISERN MIRALLES

P. P.

19 D



Madrid, 19 DIC. 1961
Jaime Iserrn

J.P.