

90534



M O D E L O
D E
U T I L I D A D

por "ESTUCHE PARA SERVICIO DE APARATOS GRAPADORES DE BOLSILLO", a favor de D. DIEGO FERNANDEZ DOMENECH, con residencia en BARCELONA, calle Bomsons, nº 7-1º-2ª.

= . =

MEMORIA DESCRIPTIVA

El presente modelo de utilidad se refiere a un estuche para servicio de aparatos grapadores de bolsillo.

Más concretamente consiste en una caja en la que la pieza base de la misma está prevista para mantener en posición abatida al aparato grapador dejando un espacio marginal en el que va ubicado el estuche de grapas de forma prismática.

5.

La tapa del estuche es transparente, y en su frente y laterales va mantenido a presión un fleje graduado.

10. La superficie de la caja, y tapa presentan un



reborde exterior que sigue el contorno de su perímetro, quedando el resto en ligera depresión.

Con el fin de facilitar la explicación, se acompaña a la presente memoria descriptiva de una lámina de dibujos en la que se ha representado un caso de realización, que se cita a título de ejemplo.

En el dibujo:

La figura 1, representa una sección transversal del estuche.

10. La figura 2, es una vista en perspectiva de la caja, apreciándose en su interior la grapadora con su estuche de grapas correspondientes.

Haciendo referencia a los dibujos, se aprecia en su realización, una caja que comprende una pieza base -1- y una 15. tapa -2- presentando sus superficies exteriores un reborde -3- en todo su perímetro.

La pieza base -1- aloja una grapadora -4- en posición abatida, con su estuche de grapas -5- correspondiente, mientras que la tapa -2- retiene contra sus laterales y frente a 20. un fleje laminar graduado -6-.

El modelo, dentro de su esencialidad puede ser llevado a la práctica en otras formas de realización, que difieran en detalle de la indicada a título de ejemplo en la descripción. Podrá pues, construirse en cualquier forma, y 25. tamaño, con los materiales más adecuados por quedar todo ello comprendido en el espíritu de las reivindicaciones.



N O T A

Descrito el objeto y utilidad de la presente invención, lo que se declara como no divulgado ni practicado en España, comprende las siguientes reivindicaciones:

5. 1. Estuche para servicio de aparatos grapadores de bolsillo, caracterizado esencialmente por comprender una caja en la que la pieza base de la misma se ha previsto para mantener en posición abatida, el aparato grapador, dejando un margen para la colocación de un estuche de grapas de forma prismática que cubre el frente del envase.
10. 2. Estuche para servicio, según anterior reivindicación, en el que en el frente y laterales de la tapa, queda retenido a presión un fleje laminar graduado.
15. 3. Estuche para servicio de aparatos grapadores de bolsillo.
Según se describe y reivindica en la presente memoria que consta de tres páginas foliadas y escritas a máquina por una sola de sus caras, acompañadas de una lámina de dibujos.

Madrid, 19 DIC. 1961

20. DIEGO FERNANDEZ DOMENECH

p. s.

JAI ME I SERN IRRALLES
P. P.



Fig. 1

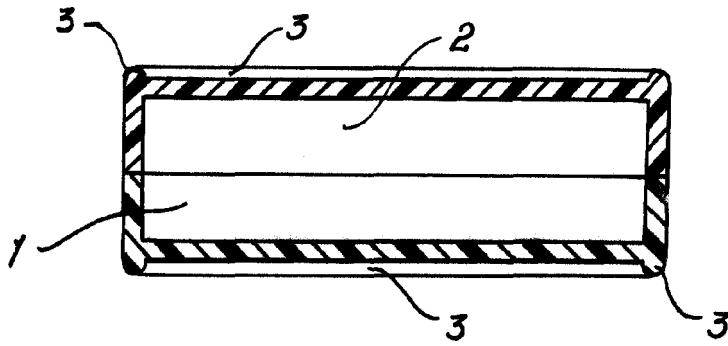
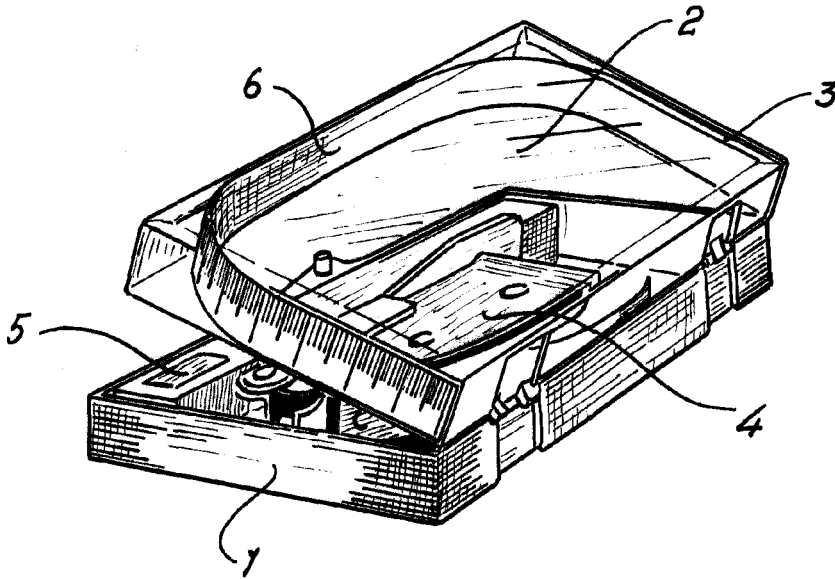


Fig. 2



Madrid, 19 DIC. 1961
Jaime Isern

p.p.