

=90527



90527-

MEMORIA DESCRIPTIVA

5. Correspondiente al registro de Modelo de Utilidad que, por veinte años, se solicita para España y sus Colonias, a favor de Don Angel SANCHO TORRELL, de nacionalidad española, residente en Barcelona, calle de Aribau, nº 271 - - - - -

p o r

"NUEVA CONEXIÓN DE LOS CONDUCTORES A LAS CLAVIJAS, ENCHUFES Y EN APARATOS ELÉCTRICOS"

10. La conexión de los conductores eléctricos a las clavijas, enchufes y aparatos eléctricos, se efectúa por medio de tornillos o roseas.

15. Esta realización presenta el inconveniente de que no siempre es perfecta, por cuanto con el uso del aparato se efectúan falsos contactos que crean la formación de chispas que inclusive pueden producir cortocircuitos con peligro de

=90527



incendio.

Además, esta forma de conexión también presenta el inconveniente de que es lenta, por cuanto debe hacerse un retorcido y subsiguiente doblado anular del extremo del conductor, el cual se ensarta por el tornillo o por el vástago atornillado.

5.

Además se necesitan herramientas para su acoplamiento y montaje.

10.

Estos inconvenientes quedan desvirtuados por el objeto del presente Modelo de Utilidad.

Para una perfecta interpretación del mismo, se describe a continuación, un caso de realización práctica, a título de ejemplo, no limitativo, de una conexión según la invención, acompañándose de una hoja de dibujos en la que:

15.

En la figura 1, se representa, en despiece, los elementos precisos para la nueva conexión:

En la figura 2, los mismos elementos de la figura 1, debidamente acoplados entre sí y en sección.

20.

En las figuras 3, 4 y 5, se representa la base del taco intermedio con dos conductores doblados; cuatro conductores doblados y tres conductores doblados, respectivamente, según sea el tipo de conexión.

25.

Consiste la invención en un cuerpo formado por tres piezas superpuestas, siendo una de ellas, la inferior (1), una cazoleta, en la que en su fondo interno (2) lleva vinculadas unas láminas-contacto (3), que emergen al exterior de la misma. En dicha cazoleta, hay unido el cuerpo (4) que se desea.

30.

Dentro de la cazoleta hay alojado, por ajustado, un taco (5) de material dieléctrico en el que axialmente hay va-

=90527



rios orificios pasantes (6), dos para cada conductor (7).

Presionando sobre del taco, se encuentra una caperuza de cierre (8), que se rosca a la cazoleta (1) e inmoviliza al taco (5), apretándolo contra el fondo (2) de la cazoleta(1).

5. Los conductores provinentes de la red, se hacen pasar por la boca (9) de la caperuza (8), atravesando cada uno de ellos un orificio axial (6) del taco (5) y su extremo descarnado se acoda (10), introduce y aloja en el orificio inmediato.
10. Esta parte acodada (10) en el fondo del taco (5), del conductor (7) descarnado, se apoya contra la lámina acodada (3) dispuesta en el fondo de la cazoleta (1) y hace contacto.
- A fin de que un acodado (10) no pueda llegar a formar cortocircuito con el acodado del conductor inmediato, se disponen en el fondo del taco, unos nervios salientes (11) que separan cada dos orificios inmediatos y que corresponden, precisamente, a dos conductores inmediatos, distintos, acodados.
15. Al roscar la caperuza (1), ésta presiona gradualmente, contra el taco, (5), el cual gradualmente, aprieta, a su vez, su base contra el fondo de la cazoleta, obteniéndose de esta manera un contacto perfecto, sin posibilidad de creación de chispas.
20. En cuanto a la cazoleta (1), ésta formará parte del cuerpo (4) que se desee tal como se ha indicado anteriormente, y en las prolongaciones de sus láminas contactoras (3) se unirán los conductores a conexionar.
25. En el taco (5), además de los nervios del fondo, hay practicado otro nervurado (12) en sentido axial en su pared externa, cual nervurado se aloja en una canal vertical practicada en la superficie interna de la cazoleta y evita que
- 30.

=90527



el taco pueda adoptar posiciones angulares distintas a las previstas.

Se sobreentiende que en el presente caso, serán variables cuantos detalles de construcción y acabado, no alteren, cambien o modifiquen la esencia de la invención.

N O T A

Descrito el objeto y utilidad de la invención, lo que se declara como no divulgado ni practicado en España, comprende las siguientes reivindicaciones:

10. 1ª.- Nueva conexión de los conductores a las clavijas, enchufes y en aparatos eléctricos, caracterizada por el hecho de que la conexión se efectúa haciendo pasar en sentido descendente el extremo de cada conductor, previamente desnudo, por uno de cada dos orificios axiales de los distintos grupos de a dos practicados en el cuerpo del taco, quedando el conductor doblado en la base del mismo e introducido su extremo libre hacia arriba en el orificio inmediato, y una vez alojados todos los conductores en la forma apuntada, queda introducido a presión el taco en una cazoleta en cuyo fondo hay

15. alojadas, parte de unas láminas contactoras que emergen fuera del fondo de la aludida cazoleta, y en cuyos extremos salientes se conectan los otros contactores a conexionar.

20. 2ª.- Nueva conexión de los conductores a las clavijas, enchufes y en aparatos eléctricos, según la anterior reivindicación, en la que roscada a la cazoleta, se une una caperuza de apriete de la base del taco contra el fondo de la cazoleta inmovilizándolo a presión.

25. 3ª.- Nueva conexión de los conductores a las clavijas, enchufes y en aparatos eléctricos, según las anteriores rei-

30.



vindicaciones, en la que en la base del taco hay unos nervios salientes de separación de cada grupo de dos orificios del grupo o grupos de dos orificios inmediatos.

5. 4^a.- Nueva conexión de los conductores a las clavijas, enchufes y en aparatos eléctricos, según las reivindicaciones anteriores, en la que en la pared externa del taco y en sentido longitudinal, hay otro nervurado saliente que se acopla en una canal practicada en la pared interna de la cazoleta y ello tiene por finalidad el doble motivo de que el taco no pueda girar sobre sí mismo durante su montaje en la cazoleta y además que cada trozo comprendido en el doble acodado de cada conductor coincida, perfectamente, con la cabeza de la lámina contactora respectiva dispuesta en el fondo de la cazoleta.

10. 5^a.- NUEVA CONEXIÓN DE LOS CONDUCTORES A LAS CLAVIJAS, ENCHUFES Y EN APARATOS ELÉCTRICOS.

Según se describe y reivindica en la presente Memoria descriptiva, que consta de cinco hojas foliadas y escritas por una sola cara y acompañada de una hoja de dibujos.

Madrid, a 19 de Diciembre de mil novecientos sesenta y uno.

P.A.,
Antonio Aricha
P. P. *Aricha*



Fig-1

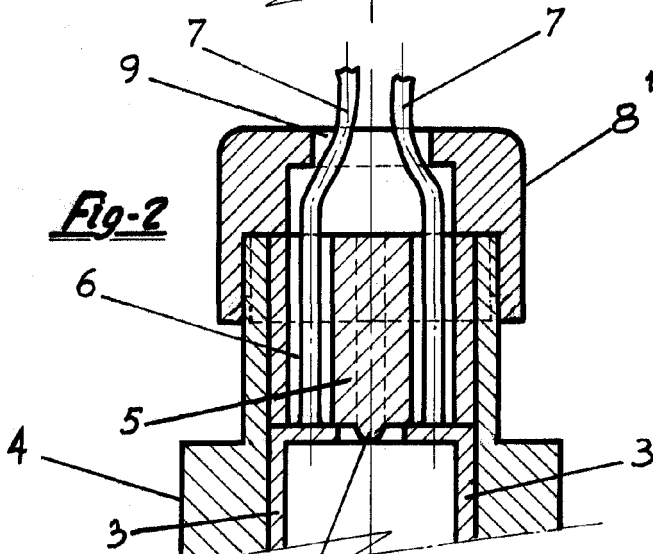
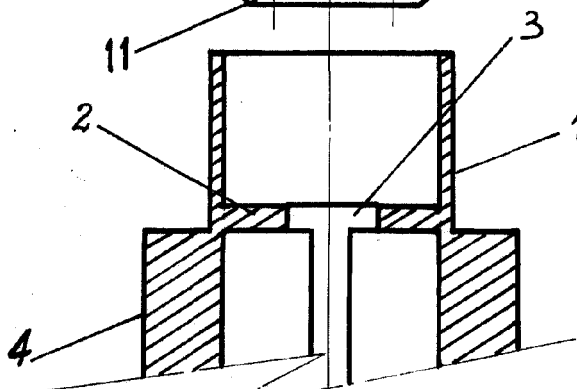
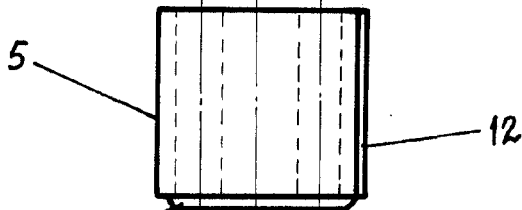
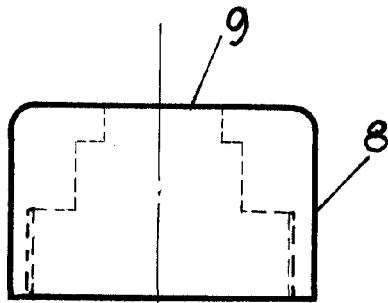


Fig-2

Fig-3

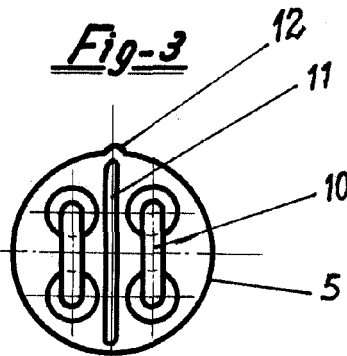


Fig-4

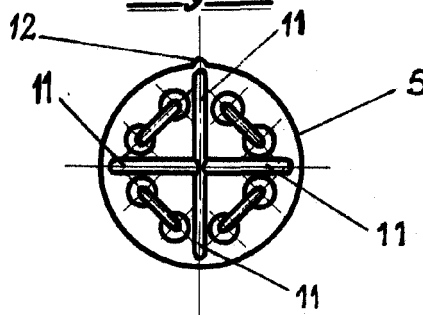
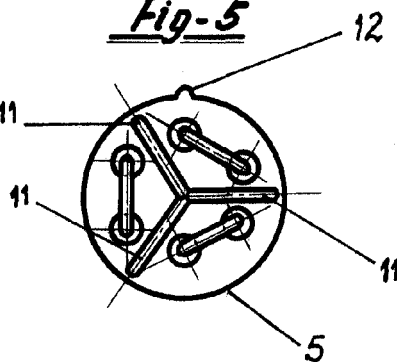


Fig-5



Madrid de Diciembre de 1961

P.A.

Antonio Ariza

n.o.

Escala variable