

=90525 - 1 -



90525=

MEMORIA DESCRIPTIVA
que se acompaña a
la solicitud de un
MODELO DE UTILIDAD, por veinte años en ESPAÑA, a favor de
los Sres. DON FRANCISCO MOLLA ALBI y DON GUILLERMO CABALLE
RO DE LUJAN, ambos de nacionalidad española, con residencia
en VALENCIA, calle de Santos Justo y Pastor, nº 22
por
"NUEVO TAPON PARA RECIPIENTES DE CUELLO"



5 La invención a que se refiere la presente Memoria constituye una novedad industrial, con características y ventajas que la hacen merecedora del privilegio de explotación exclusiva que por ella se solicita, de acuerdo con las prescripciones del Estatuto vigente sobre Propiedad Industrial, de fecha 26 de Julio de 1.929, texto refundido publicado el 30 de Abril de 1.930.

10 El nuevo tapón para recipientes de cuello que va a describirse en la presente Memoria, constituido por una materia ligeramente flexible, consta de una prolongación capaz de introducirse en el cuello del recipiente y de otra prolongación adyacente que se adapta a la parte exterior del mismo.

15 En esencia, estas características carecen de novedad dado el hecho de que son conocidos algunos tipos similares de tapones; pero se hace necesaria su descripción como parte complementaria de las reivindicaciones sobre las que ha de recaer el Modelo de Utilidad que se solicita.

20 En efecto, los tipos similares de tapones tienen la misión específica de todos conocida, sin que posean la característica verdaderamente original del nuevo tapón que nos ocupa, y que lo diferencia y distingue singularmente de todos sus semejantes.

25 Así, la prolongación capaz de introducirse en el cuello del recipiente, presenta la novedad de que su núcleo central es hueco, cerrado en su parte superior por una tapeta de plástico u otro material adecuado, que se ajusta a presión, la cual va dotada de una ligera abertura, en un lugar de su perímetro, para permitir la salida de una aleta solidaria de un elemento situado en el interior del referido

30



35

núcleo con objeto de que al tirar de dicha aleta salte la tapita y emerja el elemento a que nos hemos referido. Este elemento puede ser de los que comprenden una etiqueta apta para sorteos comerciales o cualquier tipo de cupón de semejantes aplicaciones, incluso un objeto de regalo.

40

La realización práctica de la idea expuesta está representada en los dibujos que se acompañan, en cuya figura 1ª, observamos una sección longitudinal del tapón en cuestión y en la figura 2ª, una vista en planta del mismo.

45

Dichos dibujos tienen caracter de aclaratorios, por lo que deberán ser tomados en su más amplia acepción y sin caracter restrictivo alguno. Refiriéndonos a los mismos en todo momento, describiremos el modelo que se solicita como constituido por un núcleo central hueco -1- que se introduce en el cuello del recipiente y lleva un elemento -6- situado en su interior, provisto de una aleta -7-, al tirar de la cual emerge el elemento -6- del interior del núcleo -1- que está cerrado en su parte inferior por una pared -3- de la misma materia y en su parte superior por una tapita -4- de materia plástica o similar, la cual consta de una ligera abertura -5- por donde asoma una porción de la aleta -7- para extraer el elemento -6- del interior del núcleo -1-, adyacente al cual y solidaria del mismo, existe una extensión -2- que se adapta a la parte exterior del cuello del recipiente.

50

55

60

Las ventajas que supone la consecución de este nuevo tapón para recipientes de cuello, son innumerables puesto que siendo sencilla la operación de obtenerlo resulta también a un bajo precio, y posibilita la llegada al consumidor de opciones a premios o concursos económico-co

90525

- 4 -



merciales, con las debidas garantias, uniendo a ello las características de hermeticidad del cierre.

65 Hecha la descripción precedente es necesario añadir, que los detalles de realización de la idea expuesta pueden variar, sin que por ello cambie la esencia de la invención, que es lo que se desprende de los párrafos que anteceden y lo que se reivindica en la siguiente

N O T A

70 En resumen: El Modelo de Utilidad que se solicita, ha de recaer sobre la reivindicaciones siguientes:

75 1ª.- NUEVO TAPON PARA RECIPIENTES DE CUELLO, caracterizado por el hecho de que, siendo de los que comprenden una extensión capaz de introducirse dentro del cuello del recipiente y otra extensión semejante adaptable a la parte exterior del cuello, tiene el núcleo central hueco cerrado en su parte alta por una tapita, ajustando a presión, dotada de una ligera abertura en un punto de su perímetro, para permitir el paso de una aleta solidaria de un objeto situado en la referida oquedad.

80 2ª.- Se reivindica por último, como objeto sobre el que ha de recaer el Modelo de Utilidad que se solicita "NUEVO TAPON PARA RECIPIENTES DE CUELLO".

85 Todo tal y como queda descrito y reivindicado en la presente Memoria que consta de cuatro hojas escritas a máquina por una sola cara y dibujos que se acompañan.

Madrid, 19 de Diciembre de 1.961

ALFONSO UNGRIA

90

90525



figura 1ª

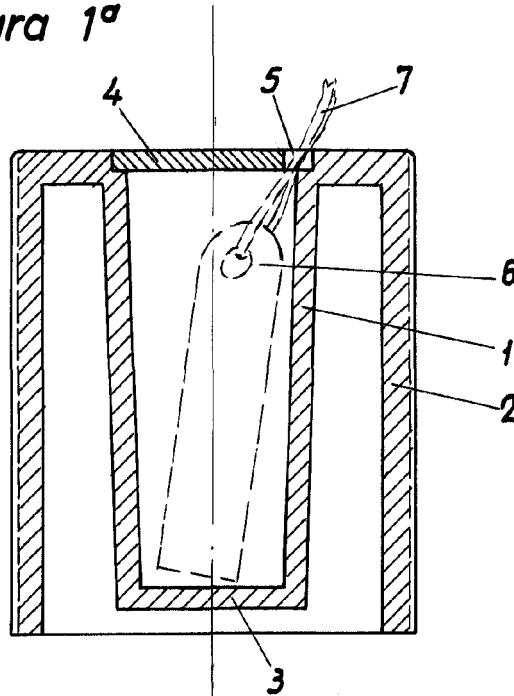
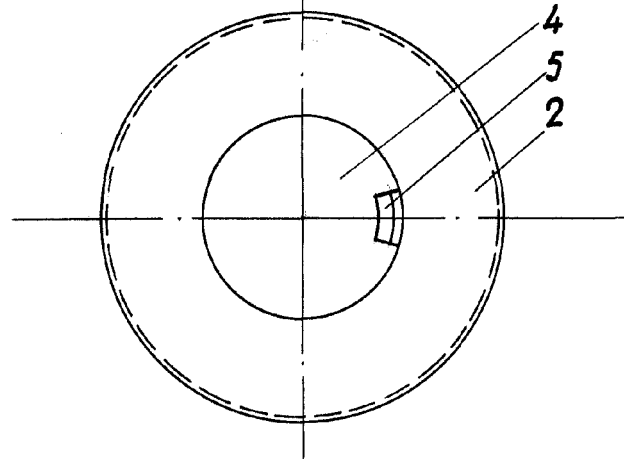


figura 2ª



ESCALA VARIABLE

MADRID, 19 DE Diciembre DE 1961

ALFONSO UNGRIA

Ungria