



=90517

=90517

MODELO
DE
UTILIDAD

a favor de Don Jorge BOSCH MAÑE, de nacionalidad española, residente en Barcelona, calle Avila, 158, por "MACETERO".

- - -

MEMORIA DESCRIPTIVA

La presente invención, se refiere a un macetero con el que, no obstante su sencilla y económica fabricación, se viene a solucionar un grave problema creado en la nueva ornamentación de los hogares.

5. En efecto, la decoración moderna ha impuesto como norma la colocación de plantas en el interior de las habitaciones. Tal disposición requiere, en el caso de las plantas sean naturales, el riego de las mismas en el interior del hogar, lo que presupone que
10. esta operación se tenga que realizar con sumo cuidado

=90517



por cuanto es bien sabido que las macetas desalojan por su parte inferior el agua que no absorbe, por saturada, la masa terrosa contenida en las mismas, lo cual motiva el ensuciamiento del piso de la habitación.

5.

Con el macetero objeto de la presente invención se subsana de una manera total y absoluta el defecto anteriormente apuntado. Para ello se ha ideado un macetero que está formado por un recipiente, de

10.

formas y dimensiones convencionales, receptor de la tierra y/o macetas, dotado en su fondo de una pluralidad de aberturas prolongadas en sendos tubitos que sobresalen inferiormente, formando conducciones para el agua sobrante del riego de las plantas, y desembocando en una caja inferior en la que se halla alojado

15.

un cajón corredizo y provisto de un grifo para facilitar el vaciado del mismo.

Los dibujos adjuntos muestran tan sólo a título de ejemplo, no limitativo del alcance de la invención, un caso práctico de realización del macetero que se describe.

20.

En dichos dibujos: La figura 1 es una sección longitudinal alzada, y la figura 2 una perspectiva inferior despiezada.

25.

El aludido macetero, está compuesto por un recipiente -1-, que adopta una forma de tronco de pirámide rectangular invertida. En el interior del recipiente -1- queda depositada la masa terrosa -2- de



=90517

la que emerge la planta -3- o, en su lugar, un grupo de macetas.

5. En su base inferior, el recipiente -1- se halla dotado de una pluralidad de orificios -4- prolongados en los tubitos -5- que desembocan en la caja longitudinal -6-, en cuyo interior queda dispuesto en disposición deslizante el cajón -7- dotado de las aletas sobresalientes -8-, en su cara frontal, que forman asideros para facilitar la extracción del cajón -7-.

10. Con esta disposición resulta posible el cómodo y seguro riego de la planta -3-, por cuanto el agua -8- sobrante es desalojada por los tubitos -5- para que se deposita en el cajón -7-, provisto del grifo -9- que facilita el vaciado del mismo cuando esté repleto.

15. Por lo descrito se comprenderá fácilmente que lo mismo que el recipiente -1- puede contener una masa de tierra, también puede depositarse en su interior un número determinado de macetas, sin que ello altere para nada el verdadero alcance de la invención por cuanto el agua sobrante del riego de las mismas queda depositada asimismo en el interior del cajón -8-.

20. Se comprende que serán independientes del objeto de la presente invención, los materiales empleados en los diferentes elementos constitutivos del macetero, así como las formas y dimensiones, tanto absolutas como relativas de los mismos y, en consecuencia, todo cuanto no afecte a su esencialidad.



=90517

NOTA

Se reivindica como objeto del presente modelo de utilidad:

5. 1. Macetero, que está formado por un recipiente receptor del lecho de cultivo, dotado en su fondo de una pluralidad de orificios, prolongados en sendos tubitos que sobresalen inferiormente, formando conducciones para el agua sobrante del riego de las plantas y desembocando en una caja inferior en la que se halla dispuesto un cajón corredizo y provisto de un grifo para facilitar el vaciado del mismo.
- 10.

2. Macetero

La presente memoria descriptiva consta de cuatro hojas foliadas, escritas a máquina por una sola cara.

Barcelona, a 11 de diciembre de 1961.

Jorge BOSCH MAÑE

p.a. L. PONTI



11

Fig. 1

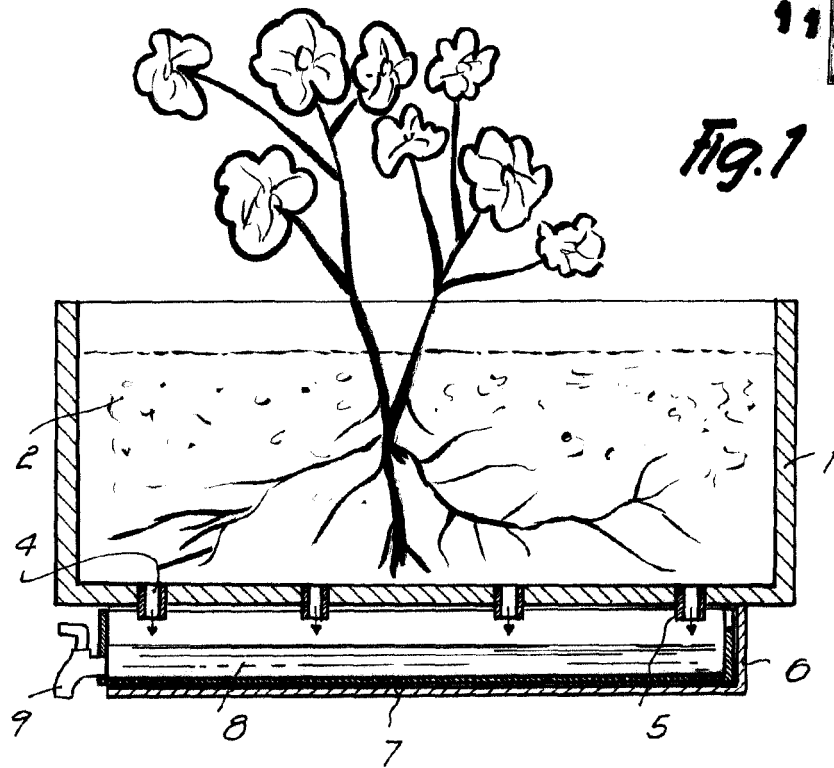
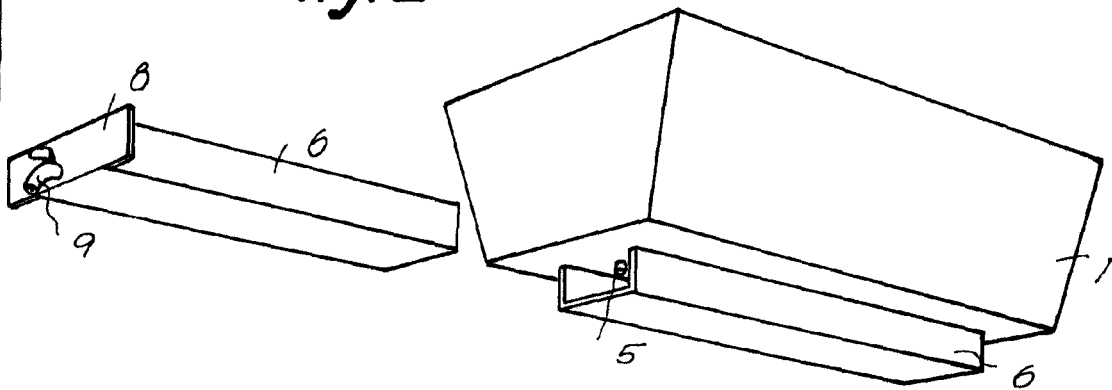


Fig. 2



Barcelona, 11 Diciembre 1961
Jorge Bosch Mañé
p.a. L. PONTI

8567