

=90511



90511-

MODELO DE UTILIDAD

por 20 años

por "UN TENDEDERO ABATIBLE", a favor de D^a Nuria Cruells
Cumulat, de nacionalidad española, domiciliada en Barcelo-
na, Salón Victor Pradera, 10, 4^a, 1^a.

=====

MEMORIA DESCRIPTIVA

El tendedero que se describe por el presente Modelo
de utilidad es abatible, de modo que después de su uso pue-
de disponerse contra la galería o el muro sobre el que es-
tá fijado, suprimiendo el estorbo que representa tener el
5. propio tendedero instalado, cuando no se usa.

No cabe duda que representa una beneficiosa comodidad,
particularmente en galerías interiores o patios estrechos,
el que después de seca la colada, pueda abatirse el tende-
dero en su conjunto, ya que ello supone la eliminación de un



estorbo innecesario, la entrada de más luz, mejor visibilidad y una más cuidada estética.

5. Por otra parte, en algunos casos, cuando la colocación del tendedero que nos ocupa, se realiza de modo que su abatimiento pueda ser hacia una parte o hacia otra, es posible girar el mismo hacia el interior de la galería, con el fin de mantener resguardada la ropa en tiempo lluvioso.

10. El sistema de accionamiento consiste, esencialmente, en una varilla rígida, relacionada con los brazos del tendedero a través de cortas pletinas giratorias, cuya varilla queda engatillada en las barras soporte de aquellos brazos, deshaciéndose la trabazón por medio de un simple giro dado a la misma, a través de sus agarraderos terminales, o bien por cualquiera de sus partes intermedias.

15. Para facilitar la descripción y comprensión de las características que concurren en el presente tendedero abatible, pasamos a referirnos a unos dibujos que representan uno de tales tendederos ejecutado de acuerdo con las especificaciones de esta memoria. Cabe decir, sin embargo, que estando aducidos dichos dibujos con carácter de ejemplo explicativo, deberán ser tomados en su sentido más amplio, sin limitación alguna.

20. La figura 1 y 2 son sendas vistas de perfil del tendedero que nos ocupa, la primera de ellas mostrándolo en posición de uso y la segunda abatido contra el muro, galería o balcón en que está instalado.

25. La figura 3 es una vista de conjunto, en perspectiva, apreciándose perfectamente en ella, la varilla de accionamiento.

30. En estas figuras -1- es el muro de la galería y -2-



el pasamano sobre el que se fijan los brazos sustentadores -3- del tendedero en cuestión. Este está constituido por tres pletinas -4- giratorias alrededor de los remaches -5- de -3- y relacionadas por la barra superior -6-, quedando dispuestos entre aquellas pletinas -4- los alambres -7- que constituyen el tendedero propiamente dicho.

Los brazos -3-, presentan en sus extremos libres sendas escotaduras en las que se retiene una varilla rígida -8- montada sobre cortas palancas -9- giratorias alrededor de unos remaches -10- situados en las pletinas -4-, terminando la propia varilla -8-, en unos agarraderos -11- que permiten sacarla de las escotaduras de -3- para abatir el tendedero en su conjunto, quedando éste paralelo al muro -1- y por su parte exterior, como indica la figura 2. Sin embargo el accionamiento de la varilla -8- para proceder al abatimiento del tendedero, puede hacerse por cualquier parte de su tramo y no forzosamente por los agarraderos -11-.

El número de pletinas -4- será variable según las dimensiones del tendedero en cuestión, siendo a su vez opcional la forma específica que pueden tomar los brazos -3-, tanto en lo que se refiere a sus medios de fijación a -2-, como en la posibilidad de permitir el abatimiento del conjunto formado por -4-6-7- hacia el interior de la galería, con el fin de proteger la colada en días lluviosos.

En general y a los efectos del actual Modelo, será variable todo cuanto no afecte, altere, cambie o modifique la esencialidad del tendedero abatible, la cual queda concreta da en la siguiente:

N O T A.

Se reivindica como objeto de este registro por Modelo de utilidad:



1.- Un tendedero abatible, caracterizado esencialmente por presentar en los extremos libres de los brazos soporte a los que se fijan con posibilidad de giro las pletinas que sostienen los alambres tendedores, sendas escotaduras en las que se retiene una varilla rígida montada sobre cortas palancas giratorias alrededor de unos remaches situados en las pletinas citadas; cuya varilla, al desencajarse de aquellas escotaduras por accionamiento manual, permite el abatimiento del conjunto tendedor.

5. Sean cuales fueren las circunstancias que concurren en la esencialidad del Modelo de utilidad definido en la anterior reivindicación, cuyo objeto es:

2.- UN TENDEDERO ABATIBLE".

10. Consta la presente memoria de cuatro hojas foliadas, mecanografiadas por una sola cara y del dibujo adjunto.

15. Barcelona, uno de diciembre de mil novecientos sesenta y uno.

P.A. de D^a Nuria Cruells Cumulat,

L. DURAN
P. P.

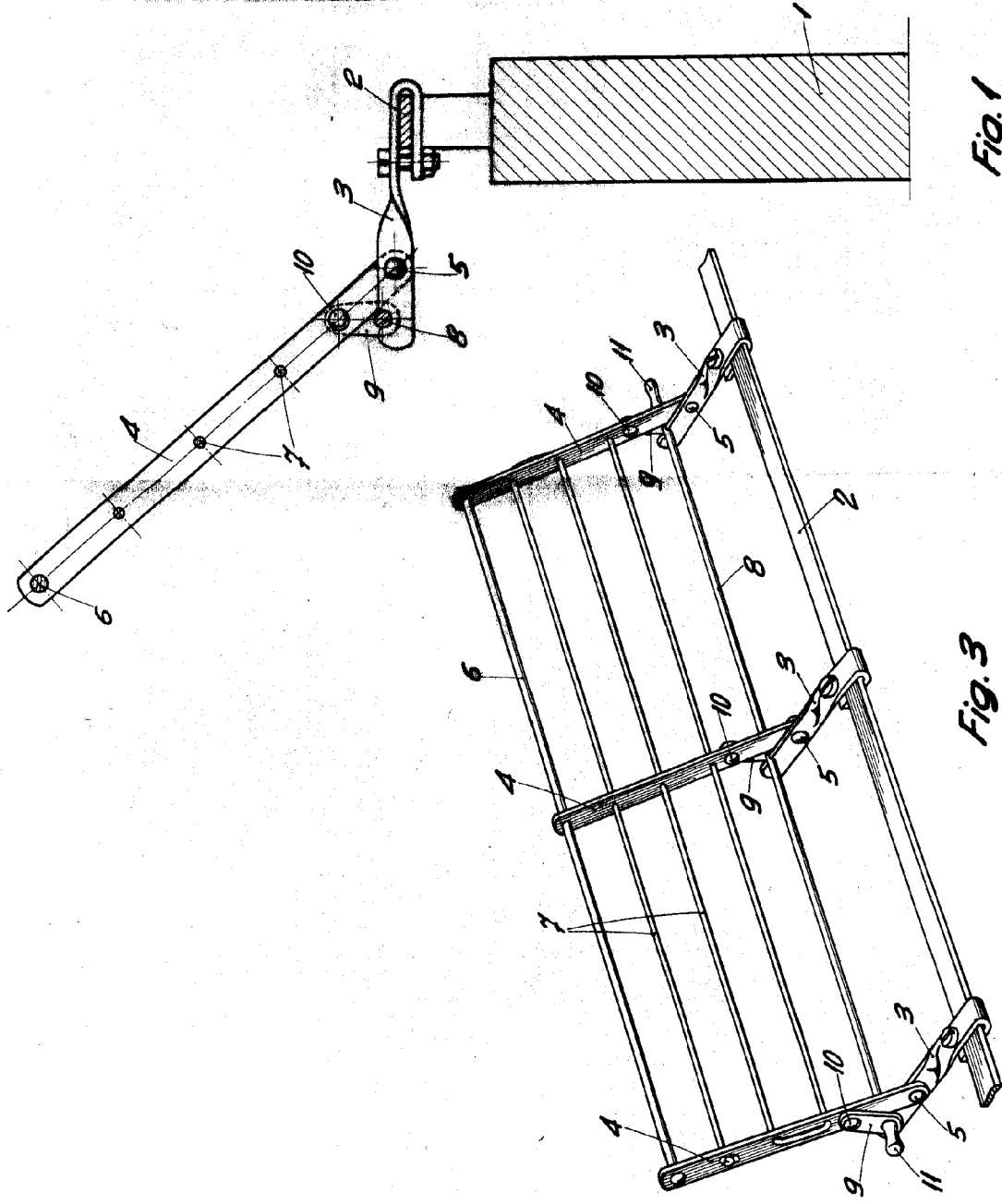


Fig. 3

Fig. 1

Fig. 2

BARCELONA, 1 DICIEMBRE DE 1961

[Handwritten signature]