

90508-1 D



90508-

MODELO DE UTILIDAD

por 20 años

por "UN CABEZAL PARA LINTERNAS", a favor de D. Pedro Marés Ibáñez, de nacionalidad española, domiciliado en Barcelona, Mallorca, 184, int.

=====

MEMORIA DESCRIPTIVA

En algunos casos es interesante disponer de una linterna capaz de proyectar luz de colores distintos, con el fin de utilizarla como medio de señalización. En particular conviene que, una linterna de tal tipo, tenga por lo menos diafragmas de color rojo y verde, además de disponer del blanco natural de la propia bombilla, pero el émbar, utilizado con profusión en las luces reguladoras del tráfico, es por este motivo más necesario cada día.

Con los sistemas actuales, en que los diafragmas co-





zal seccionada longitudinalmente para mostrar la organización interna del mismo.

La figura 2 es una vista en planta que permite apreciar la situación del disco portadiafragmas.

5. El cabezal para linternas que se describe en esta memoria, consiste en un cuerpo cilíndrico -1- que se ensancha superiormente para formar un cuello asimismo cilíndrico -2-, en el que están dispuestas, fijamente, la placa -3-, la parábola reflectante -4- y la tulipa transparente -5-.

10. La placa -3-, dispuesta en la parte más inferior del cuello -2-, posee un taladro central -6- para el paso de los rayos luminosos de la bombilla colocada inmediatamente debajo; quedando unido a dicha placa -3- en posición excéntrica, un disco -7- dotado de cuatro taladros circulares tres de ellos ocupados por sendos filtros coloreados -8-, cuyos filtros pueden obturar sucesivamente el taladro central -6- de -3-, al accionar mediante un movimiento de giro, dicho disco -7-. El accionamiento es posible por cuanto -7- está montado sobre un pivote -9-, de modo que el contorno del propio disco sobresalga al exterior del cabezal a través de una ventana alargada prevista en la superficie lateral de -2-, de tal manera que el dedo del operador imprima un movimiento giratorio al sector saliente de -7- ayudándose en las estrías practicadas en el contorno del mismo.

25. Con el fin de que el centraje de cada filtro -8- sobre el taladro -6- sea perfecto, el disco -7- presenta en su periferia unas escotaduras -10- en las que puede engatillarse, en la posición correcta, el acodamiento en "V" previsto en un resorte elástico -11- sujeto, por uno de sus brazos, mediante una lengüeta -12- destacada en la placa -3- y doblada sobre el mismo. Otras lengüetas -13-, igualmente

30.



destacadas de -3- y dobladas sobre -7-, actúan de guía al giro del disco e impiden su levantamiento.

La placa -3- permanece fija en la parte más inferior del cuello -2- por medio de remaches -14- que relacionan sendas orejas laterales que ésta posee, con la superficie lateral de dicho cuello; permaneciendo fijas, por su parte, la parábola reflectante -4- y la tulipa -5- al retenerse entre un embutido en mediacaña que posee -2- y el borde terminal doblado, del mismo cuello.

10. A los efectos del presente Modelo, será variable todo cuanto no afecte, altere, cambie o modifique la esencia del cabezal descrito.

N O T A.

15. Se reivindica como objeto de este registro por Modelo de utilidad:

1.- Un cabezal para linternas, caracterizado por disponer entre la parábola reflectante del haz luminoso y la bombilla de incandescencia, una placa fija, centralmente taladrada, que actúa de soporte a un disco giratorio alrededor de un pivote excéntrico con relación al eje del propio cabezal y de contorno sobresaliente a través de una ventana prevista en la superficie lateral del cabezal citado, cuyo disco presenta unos alveolos ocupados por una lámina transparente coloreada, susceptibles de obturar sucesivamente el taladro central de la placa soporte, por giro del propio disco; realizándose el centraje correcto de cada lámina de color, por medio de unas muescas de que está dotado el disco en cuestión, en las que se introduce el acodamiento previsto en un fleje, retenido por una lengüeta doblada destacada de la misma placa soporte del conjunto.

20.

25.

30.



Sean cuales fueren las circunstancias que concurren en la esencialidad del Modelo de utilidad definido en la anterior reivindicación, cuyo objeto es:

2.- "UN CABEZAL PARA LINTERNAS".

Consta la presente memoria de cinco hojas foliadas, mecanografiadas por una sola cara y del dibujo adjunto.

Barcelona, uno de diciembre de mil novecientos sesenta y uno.

P.A. de D. Pedro Marés Ibáñez,

L. DURAN  
P. P.

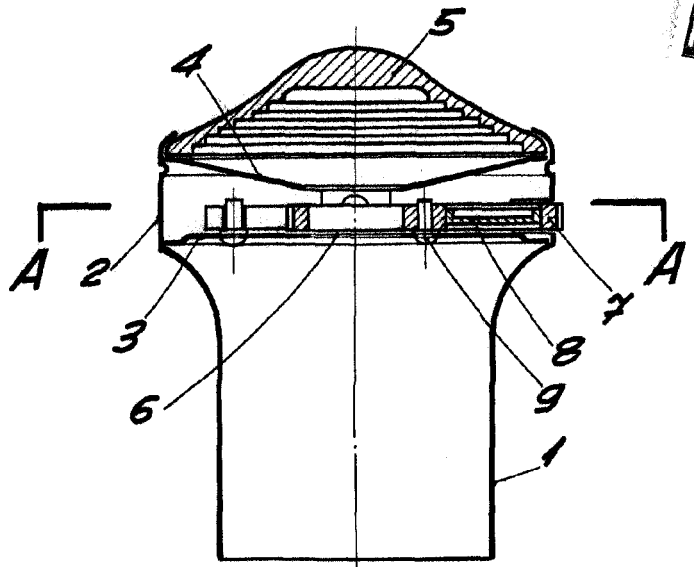


Fig. 1

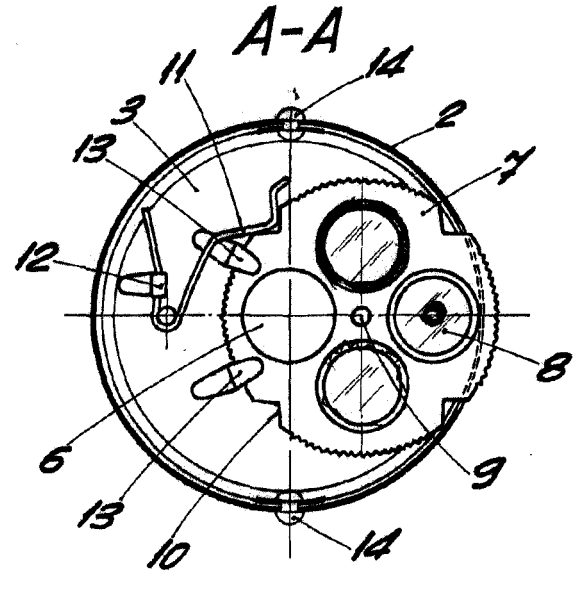


Fig. 2

BARCELONA, 1 DICIEMBRE DE 1961

L. DURAN  
P. P.

ESCALA VARIABLE