

90505-

MODELO DE UTILIDAD

por 20 años

por "UN DISPOSITIVO DE SUJECION PARA ASIENOS DE INODOROS", a favor de Inerga, S.A., de nacionalidad española, domiciliada en Barcelona, La Vid, 16.

MEMORIA DESCRIPTIVA

Las tapas de inodoros se sirven sin asiento ni tapa alguna, pero con unos taladros pasantes, practicados en el ala posterior de los mismos, para la fijación de dichos asientos. Ahora bien estos taladros no poseen dimensiones ni separación normalizada, por lo

5. que las tapas en cuestión deben poseer medios regulables de fijación que permitan variaciones convenientes para adaptarse a las medidas características de cada inodoro.

La mayoría de asientos existentes en el mer-

cado , poseen medios de fijación a base de herrajes con palomillas roscadas, muchos de ellos formando parte de la propia masa del asiento, por lo que no pueden utilizarse con cualquier tipo de inodoro y en los que los admiten sufren rápido deterioro por su condición metálica.

5.

El dispositivo de sujeción para asientos de inodoros que se describe en el presente Modelo de utilidad, consiste en elementos individuales que no ofrecen problema alguno en cuanto a las dimensiones de separación de los taladros de la taza, siendo totalmente plásticos, sin roscas ni palomillas susceptibles de fácil deterioro, por lo que dicho dispositivo resulta altamente práctico.

10.

Esencialmente consiste en un vástago cilíndrico acisado, que penetra a presión en una pieza tubular dotada en su base superior, de medios de agarre para el asiento y tapa del inodoro, siendo su colocación facilísima y su duración prácticamente ilimitada.

15.

Los dibujos a que pasamos a referirnos, servirán para facilitar la descripción del Modelo que nos ocupa, representando un ejemplo constructivo de un dispositivo de sujeción para asientos de inodoros ejecutado de acuerdo con las especificaciones contenidas en esta Memoria.

20.

Las figuras 1, 2 y 3 son distintas vistas en alzado del propio dispositivo, el cual queda representado en una perspectiva de conjunto en la figura 4.

25.

Según tales figuras dicho dispositivo consiste en una pieza tubular superior, cuya superficie lateral -1- presenta sendas entallas -2- para aumentar sus características prensoras existiendo en su base plana -3- una expansión -4- dotada de sendos gorriones laterales -5- para el acoplamiento y giro del asiento -6- y la tapa -7-

30.

de la taca -8- del inodoro.

5. La fijación de dicha pieza tubular en el
taladro correspondiente de -8-, se realiza con la
colaboración del vástago macizo -9-, ligeramente apun-
tado por uno de sus extremos y dotado de una cabeza
-10- en el otro, la cual al propio tiempo que sirve
para la colocación de dicho vástago, ejecuta a su vez
la fijación del conjunto al ser más ancha que el ta-
ladro de -8-.

10. Tanto por lo anteriormente expresado, como
por la claridad con que están ejecutados los dibujos
de referencia, puede deducirse la simplificación que
comporta el presente dispositivo, que aún atendiendo
con mayor eficacia que los acostumbrados a
15. su fin primordial, aduce la ventaja de ser incorrup-
tible y duradero, de colocación muy sencilla y segura.

Todo cuanto no afecte, altere, cambie, modi-
fique la esencia del dispositivo anteriormente des-
crito, será variable a los efectos del presente Modelo.

20. N O T A.

Se reivindica como objeto de este registro
por Modelo de utilidad:

25. 1.- Un dispositivo de sujeción para asientos de inodo-
ros, caracterizado por comprender una pieza tubular
hueca, cuya base superior presenta medios de soporte
para el asiento y tapa, y un vástago cilíndrico de
extremo superior ligeramente apuntado, dotado de una
ancha cabeza inferior, que se enchufa y retiene en la
mencionada pieza, cuya superficie lateral presenta, a
30. tal fin, unas ranuras de expansión.

Sean cuales fueren las circunstancias que

concurran en la esencialidad del Modelo definido en la anterior reivindicación, cuyo objeto es:

2.- "UN DISPOSITIVO DE SUJECCION PARA ASIENOS DE INODOROS".

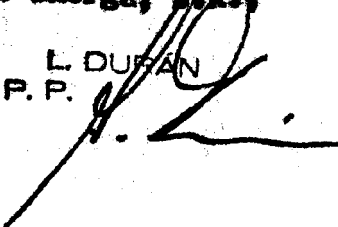
5. Consta la presente memoria de cuatro hojas foliadas, mecanografiadas por una sola cara y del dibujo adjunto.

Barcelona, treinta de noviembre de mil novecientos sesenta y uno.

10.

F.A. de Inerga, S.A.,

L. DURAN
P. P.



30.

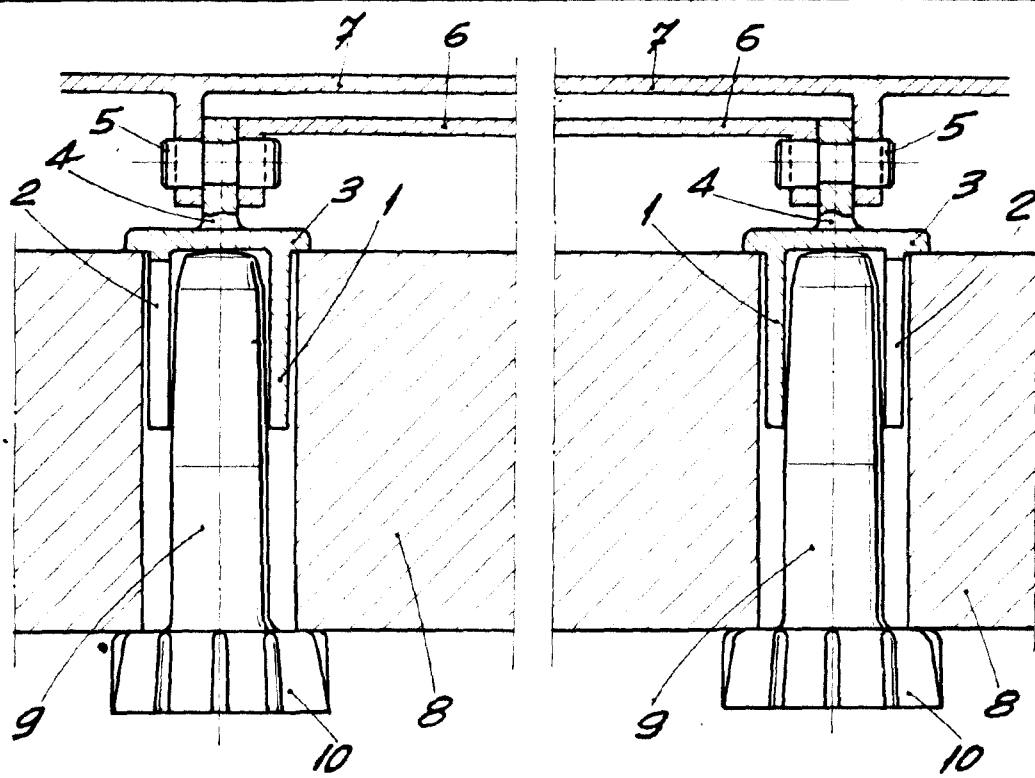


Fig. 1

Fig. 2

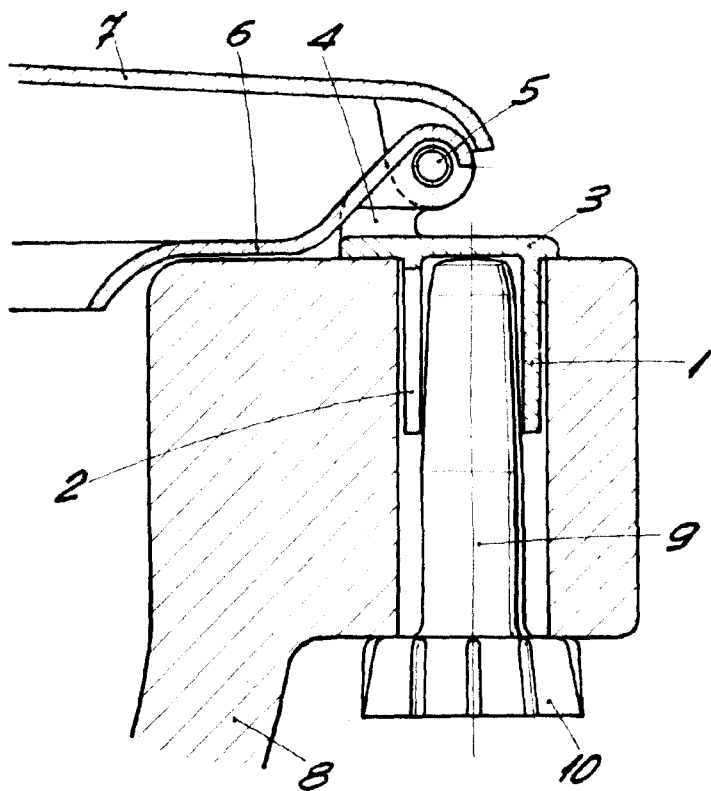


Fig. 3

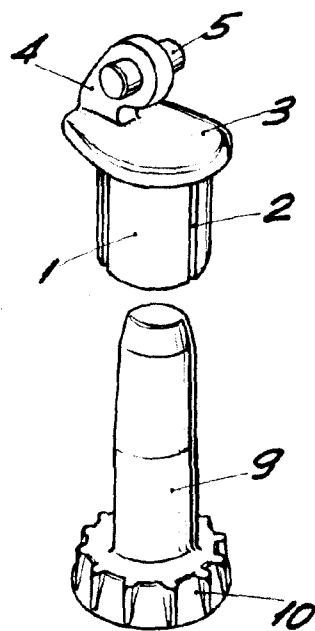


Fig. 4

BARCELONA, 30 NOVIEMBRE DE 1961

L. DURAN
P. P.

ESCALA VARIABLE