

90498



M O D E L O  
D E  
U T I L I D A D

por "DISPOSITIVO EXPRIMIDOR DE AJOS, PEREJIL Y SIMILARES", a favor de D. NARCISO HOMS GINES, con residencia en TARRAGONA, calle Yxart, nº 7-1º-2º.

= . =

MEMORIA DESCRIPTIVA

El presente modelo de utilidad se refiere a un dispositivo exprimidor de ajos, perejil y similares.

La finalidad que da nombre al modelo se consigue por compresión de los gajos del ajo, aunque sea sin pelar, dentro de un cilindro en cuyo fondo han sido practicados diversos orificios de pequeño calibre y por los que sale la pulpa del ajo desmenuzada en forma conveniente para su inmediato uso en la preparacion de sales y guisos en general.

En la realización se ha previsto un pistón para compresión del gajo del ajo dentro del indicado cilindro,



- sujeto con articulación, sobre una palanca para uso manual, que asimismo está sujeta y articulada en su punto de apoyo sobre una pieza de forma conveniente situada en un extremo diametral del cilindro. Para facilitar el accionamiento de la
5. indicada palanca, en su otro extremo diametral el cilindro tiene un brazo de aspecto y dimensiones semejantes al de la palanca, de forma que el conjunto de las dos piezas puede ser abarcado con la palma de la mano, con cuyo cierre se consigue la finalidad del dispositivo.
10. Con el fin de facilitar la explicación se acompaña a la presente memoria descriptiva de una lámina de dibujos en la que se ha representado un caso de realización que se cita a título de ejemplo.
- En el dibujo:
15. La figura única, representa una vista lateral y parcialmente seccionada del modelo.
- Haciendo referencia al dibujo, se aprecia un pistón -1-, que actúa en el interior de un cilindro -2- cuyo fondo presenta una serie de orificios -3-. El pistón -1- está sujeto mediante articulación -4- a una palanca -5-, articulada a su vez en -6- a una pieza -7- situada en un extremo diametral del cilindro -2-. El cilindro -2-, presenta en su otro extremo diametral un brazo -8- semejante en aspecto y dimensiones al que constituye la palanca -5-.
- 20.
25. El modelo dentro de su esencialidad, puede ser llevado a la práctica en otras formas de realización que difieran en detalle de la indicada a título de ejemplo en la descripción. Podrá, pues construirse en cualquier forma y tamaño, con los materiales mas adecuados por quedar todo ello comprendido en el espíritu de las reivindicaciones.
- 30.

90498

18 D



N O T A

Descrito el objeto y utilidad de la presente unven-  
ción lo que se considera como no divulgado ni practicado en  
España, comprende las siguientes reivindicaciones:

5. 1. Dispositivo exprimidor de ajos, perejil y simi-  
lares, caracterizado esencialmente por estar constituido por  
un juego prensor, que comprende un brazo portador de un ci-  
lindro con fondo perforado, cuyo brazo en la inmediación del  
cilindro presenta un apéndice en ángulo, en cuyo extremo se  
halla articulada una palanca manual, en la cual se encuentra  
10. libre sobre eje, un elemento prensor formado por un pistón  
calibrado al diámetro del cilindro y susceptible de llegar  
a su fondo cuando se cierra el brazo y palanca, a manera de  
tenaza, actuando co, o palanca de tercer género.

15. 2. Dispositivo exprimidor de ajos, perejil y simi-  
lares.

Según se describe y reivindica en la presente memo-  
ria que consta de tres páginas foliadas y escritas a máquina  
por una sola de sus caras, acompañada de una lámina de di-  
bujos.

20. Madrid, 18 DIC. 1961

NARCISO HOMS GINES

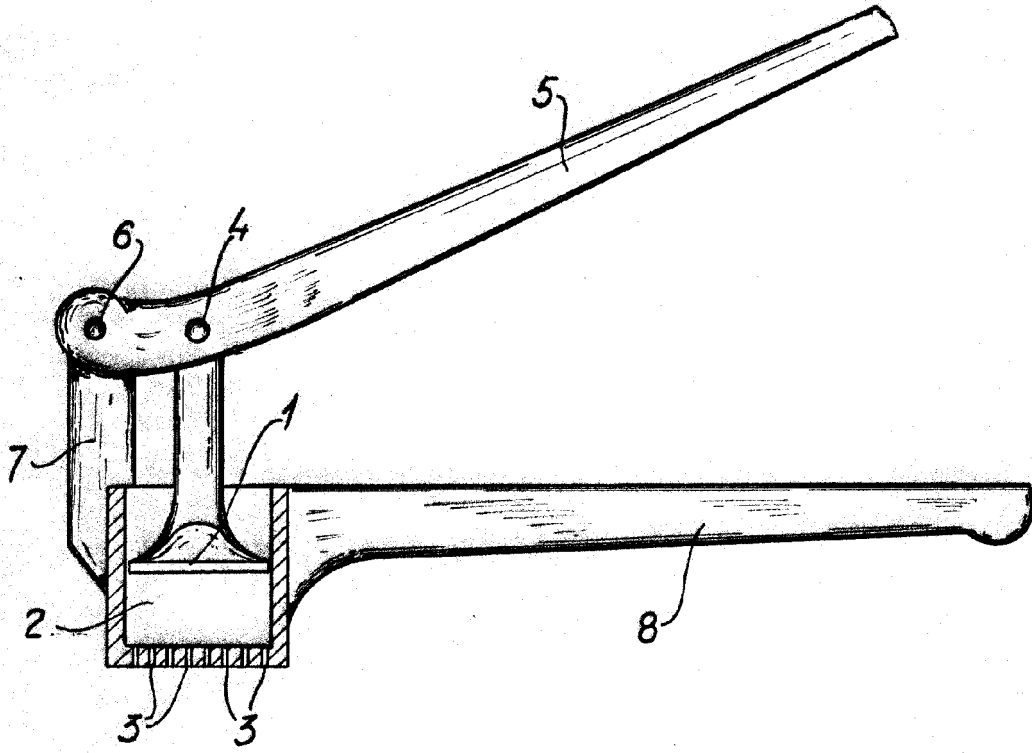
P. a. JAIME ISERN MIRALLES  
P. P.

70-498

18



90498



Madrid, 18 DIC. 1961  
Jaime Isern

p.p.