

**M O D E L O  
D E  
U T I L I D A D**

**Por "DISPOSITIVO EXPOSITOR PUBLICITARIO" a favor de D.  
DIEGO FERNANDEZ DOMENECH, con residencia en BARCELONA,  
C/ Bonans, n.º 7-1.ª-2.ª.**

**. . .**

**MEMORIA DESCRIPTIVA**

5. En el modelo se ha previsto una realización basada en el efecto óptico proporcionado por la reflexión de la luz en una lámina o zona metalizada en cualquier color, vista a través de un puente convexo, formado por una lámina soldada y que coloca a determinada distancia de dicha zona reflectante.

10. Consiste, pues el modelo en una pieza base rectangular con un recuadro de papel metalizado en oro u otro color sobre el que va dispuesta una lámina también rectangular que se erige en puente mediante pestañas, presentando dicha lámina

en su superficie un vaciado exactamente igual al de un pseudo envase, constituido por una semibotella moldeada en plástico y bordada por una pestana. La botella se introduce por debajo del puente, de forma que asome por el vaciado de este, y quede retenida por el borde de que está dotada.

3.

El efecto conseguido con esta disposición es altamente decorativo y real, pues el color y forma de la botella imita a la perfección el artículo que se anuncia. Asimismo, el papel metalizado juntamente con la luz reflejada, da un brillo al interior del pseudo envase que produce la sensación de que está lleno de líquido.

10.

En la lámina que contiene el envase, pueden escribirse las frases publicitarias que se deseen, relacionadas con el producto que se anuncia.

15.

Aparte de las ventajas anteriormente citadas, debe mencionarse que debido a los elementos que componen el módulo, resulta un medio expositivo liviano, de fácil manejo y aplicación.

20.

Con el fin de facilitar la presente memoria descriptiva se le acompaña de una lámina de dibujos en la que se ha representado un caso de realización que se cita a título de ejemplo.

En el dibujo:

25.

La figura 1, corresponde a una vista en perspectiva del medio expositivo.

La figura 2, es una vista del perfil del envase, juntamente con la sección.

30.

Haciendo referencia a los dibujos, se aprecia en ellos una base rectangular -1-, con un recuadro de papel metalizado -2-, sobre el que va un puente -3- amovible me-

diente postera -4-. El puente -3-, lleva en su superficie un vaciado -5- correspondiente a un pseudo envase -6- dotado de borde -7-, según figura 2, en la que se aprecia su sección transversal A - B.

5. El modelo dentro de su esencialidad, puede ser llevado a la práctica en otras formas de realización que difieran en detalle de la indicada a título de ejemplo en la descripción. Podrá, pues, construirse en cualquier forma y tamaño con los materiales más adecuados, por quedar todo ello comprendido en el espíritu de las reivindicaciones.
- 10.

. . .

N O T A

15. Describe el objeto y utilidad de la presente invención, lo que se declara como no divulgado ni practicado en España, comprende las siguientes reivindicaciones:

20. 1. Dispositivo expositor publicitario, caracterizado esencialmente por haberse previsto una realización basada en el efecto óptico proporcionado por la reflexión de la luz en una zona o lámina metálica en cualquier color, visto a través de un pseudo envase, formado por una lámina moldeada y que se coloca a determinada distancia de dicha zona reflectante.

25. 2. Dispositivo expositor, según anterior reivindicación, en el que se ha previsto una pieza base rectangular, con un recuadro de papel, metálica, sobre el que va dispuesta una lámina en puente con un vaciado que forme el contorno de un pseudo envase.

30. 3. Dispositivo expositor, según 1 y 2, en el que

el pseudo envase consiste en una lámina moldeada imitando exactamente a una semi-botella, cuyo relieve sobresale, por el vértice y detado de un borde que lo retiene contra el reverso de la lámina expositora.

9.

4. Dispositivo expositivo publicitario.

Según se describe y reivindica en la presente memoria que consta de cuatro páginas foliadas y escritas a máquina por una sola de sus caras.

Madrid, 18 DIC. 1961

10.

DIEGO FERNANDEZ DOMENECH

P. S.

JAIME ISERN MIRALLES  
P. P.

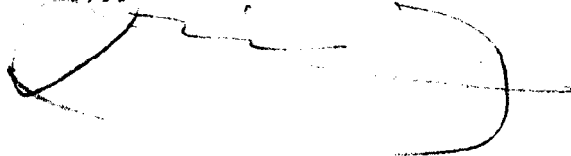


Fig. 1

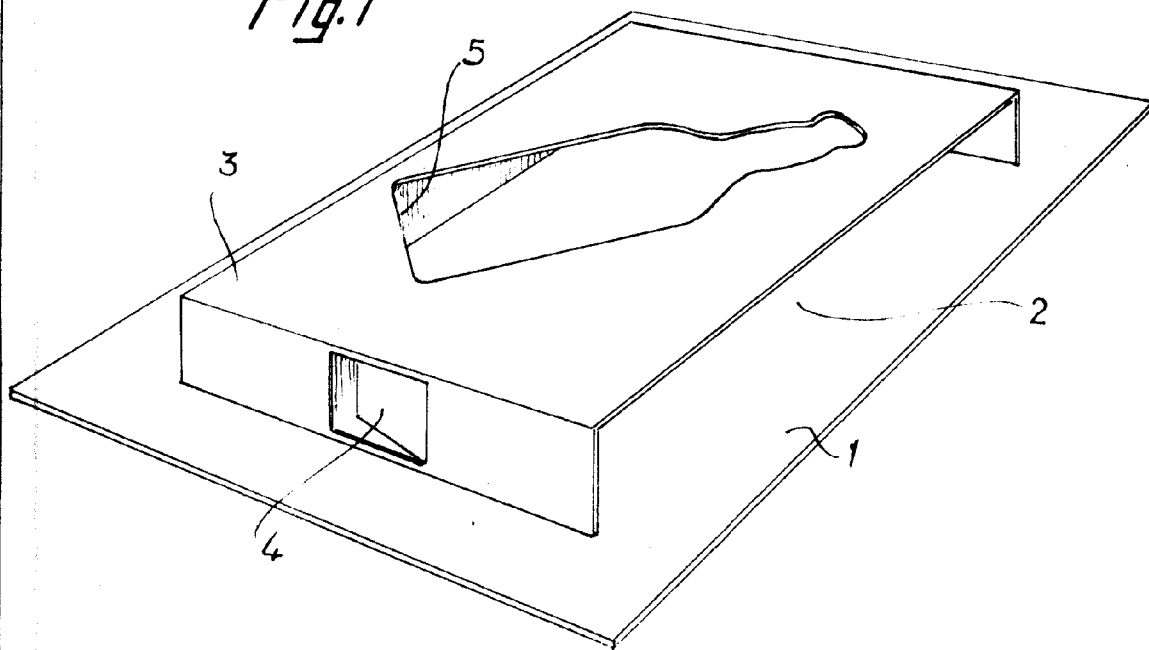
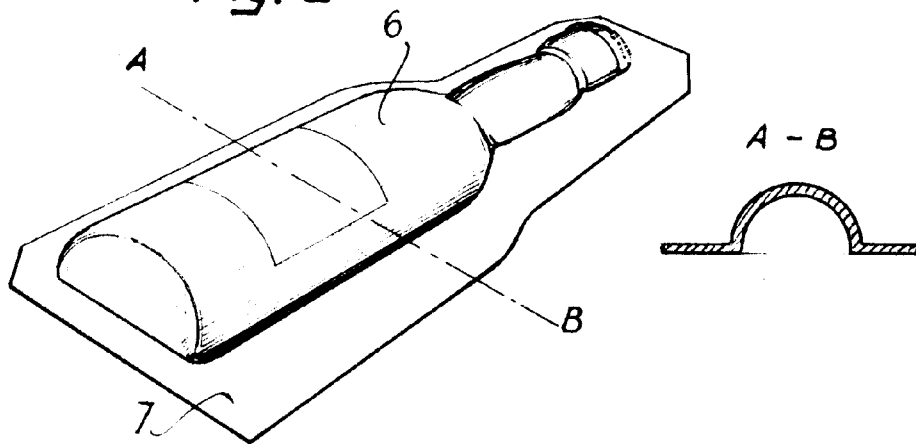


Fig. 2



Madrid, 18 DIC. 1961  
p.p. Jaime Isern