

90486



MODELO DE UTILIDAD

por V E I N T E años
a favor de Comercial Toarba, S.A.
entidad española
establecida en Barcelona, Independencia, 365
por: "UN JUGUETE ARTICULADO"

M e m o r i a d e s c r i p t i v a

5.- El presente registro de Modelo de Utilidad, concierne como su enunciado indica, un juguete articulado, de acuerdo con la descripción detallada que del mismo se realiza, debiendo interpretarse siempre este concepto en su más amplio sentido y nunca en limitativo.

Este resultado industrial, mejora notablemente todo cuanto sobre el particular se conoce actualmente, tanto por su sencillez constructiva, como de aplicación, funcionamiento, resistencia, duración indeformabilidad, estética y economía.

10.- Para mejor comprensión de este objeto, se adjunta a la

90486



presente memoria descriptiva, una hoja de planos en la que a título de ejemplo, se representan todas y cada una de las partes que lo forman y relación que guardan entre sí.

En la citada hoja de dibujos, queda representado:

5.-

FIGURA PRIMERA.- La misma representa una vista lateral de la parte anterior del muñeco.

En este caso, la representación corporea se realiza a la base de un perro mostrándose los detalles típicos de este cánida.

10.-

Esta parte anterior, se articula con la central del cuerpo, y esta a su vez con la zona posterior del animal.

FIGURA SEGUNDA.- Corresponde a otra vista longitudinal, en ligera perspectiva de la citada parte anterior.

15.-

FIGURA TERCERA.- Muestra una vista lateral del centro del cuerpo.

FIGURA CUARTA.- Indica una vista lateral de la parte posterior de la figura.

FIGURA QUINTA.- Ilustra una vista longitudinal y en ligera perspectiva de la citada parte posterior del perro.

20.-

FIGURA SEXTA.- Corresponde a una vista lateral de una pata, apreciada por su parte interior.

En las citadas figuras, se aprecian las siguientes referencias:

25.-

1.- Cabeza del animal.

2.- Lengua formada por una lámina y que se aloja por la boca abierta, quedando retenida por un ensanchamiento existente en su parte interior, indicando la línea de puntos de la fig. 1ª, esta disposición.

30.-

3.- Anilla de tracción, prevista en la parte inferior de un collar simulado colocado en el cuello del animal.



- 4.- Muestra una de las patas anteriores, en la que en su parte inferior y convenientemente soportada presenta unos dobles juegos de ruedas.
- 5.- 5.- Estructura anterior, de forma cilíndrica, susceptible de acoplamiento sobre el extremo correspondiente de la parte media del cuerpo.
- 6.- Resaltes de retención sobre las ranuras correspondientes del cuerpo flexible.
- 10.- 7.- Disposición de pivotes y alojamientos para los mismos y que permiten la unión de las medias estructuras del muñeco, realizándose esta unión a presión.
- 15.- 8.- Corresponde a los nervios longitudinales, superior e inferior, previstos en la parte central del cuerpo. Estos nervios sirven de base de sujeción a los aros o costillares que establecen la correspondiente flexibilidad al muñeco.
- 9.- Muestra los aros citados, acoplados en forma permanente sobre los nervios -8- anteriormente descritos.
- Esta disposición permite la perfecta articulación del juguete.
- 20.- 10.- Aros de mayor anchura que los citados con la referencia -9-, presentando unos ranurados para alojamiento de los resaltes -6- representados en las figs. 1ª y 2ª.
- 11.- Ranuras mencionadas.
- 25.- 12.- Parte posterior del cuerpo, cuya zona de alojamiento en la disposición flexible -9-, es de forma cilíndrica.
- 13.- Patas traseras del animal, que asimismo portan en sus extremos juegos dobles de ruedas.
- 30.- 14.- Rabo del animal, constituido por un apéndice convenientemente perfilado, que se aloja en la perforación -15- y quedando retenida por una disposición interior de pestañas. Es-



90486

te rabo presenta un determinado movimiento de articulación.

15.- Cajeados posteriores para colocación del rabo.

16.- Pivotes y alojamientos para fijación de las patas sobre la parte anterior y posterior del cuerpo.

5.-

17.- Nervaduras previstas en la parte interior de cada pata y que establecen zonas de refuerzo. La disposición de estos nervios será la más conveniente en cada caso.

Este muñeco, será fabricado con los materiales más convenientes especialmente plásticos y en las dimensiones más convenientes.

10.-

Descrita suficientemente la naturaleza del Modelo, se hace constar expresamente que cualquier modificación de detalle que se introduzca en el mismo, se considerará incluida dentro de esta protección en tanto que no altere o modifique esencialmente su finalidad característica.

15.-

N O T A

Se declaran de novedad y propiedad en España, las siguientes:

R E I V I N D I C A C I O N E S

20.-

1ª.- Un juguete articulado, caracterizado esencialmente porque la parte anterior de la figura corporea representativa, presenta en su zona posterior una disposición tubular en cuya parte interior están previstos unos resaltes, diametralmente enfrentados en su acondicionamiento tubular y

25.-

que permiten el enlace de esta primera parte del cuerpo con la central, al ser alojados en las ranuras existentes en una pieza anular a tal fin constituida, presentando las patas o puntos de apoyo correspondientes, dos pares de ruedas que permiten el desplazamiento de la figura por tracción, presentando como medio de enganche una anilla.

30.-



5.- 2ª.- Un juguete articulado, según la anterior reivindicación, caracterizado esencialmente porque la parte media central del cuerpo de la figura, está constituida por una pluralidad de aros unidos superior e inferiormente por unos nervios longitudinales que permiten la articulación de esta estructura central, ajustandose los resaltes de las secciones anterior y posterior de la figura en las ranuras del primer y último aro de la disposición articulada.

10.- 3ª.- Un juguete articulado, según las anteriores reivindicaciones, caracterizado esencialmente porque la parte posterior de la figura referida, presenta un acondicionamiento tubular, en el cual están previstos otros resaltes para su acoplamiento sobre el aro correspondiente de la parte media estructural, presentando las patas traseras montadas sobre juegos dobles de ruedas para su desplazamiento y existiendo en la zona correspondiente a la cola del animal, un alojamiento para contención de una pieza formada por aros y un apéndice terminal, unidos por nervios longitudinales disposición prevista para determinar movilidad oscilante a la mencionada cola.

20.- 4ª.- Un juguete articulado, según las anteriores reivindicaciones, caracterizado esencialmente porque la parte anterior y posterior de la figura, está constituida en dos partes consideradas longitudinalmente e iguales entre sí, realizándose la unión de las mismas por medio de unos pivotes situados en uno de los bordes, que se introducen a presión en orificios con este fin constituidos en el borde de la parte opuesta, realizándose el ajuste de la lengua en unos cajeados existentes en la boca por medio de unos pivotes coaxiales, dando movimiento a la citada lengua.

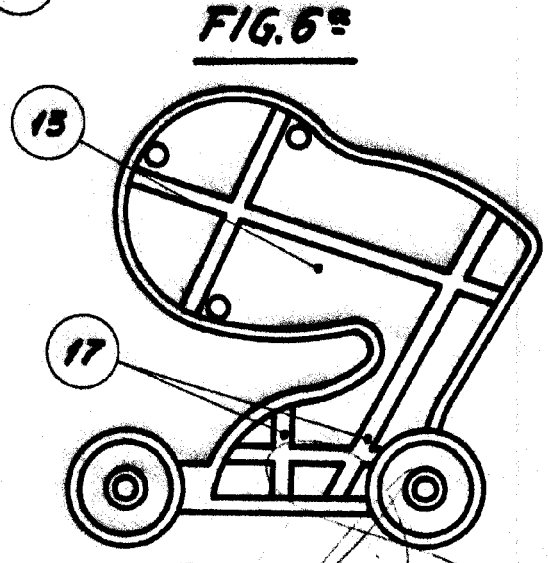
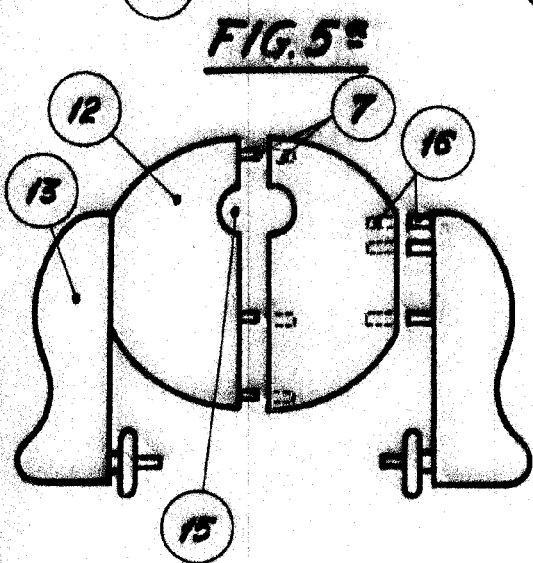
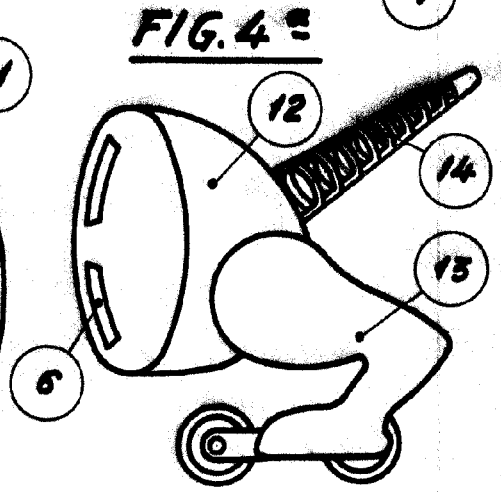
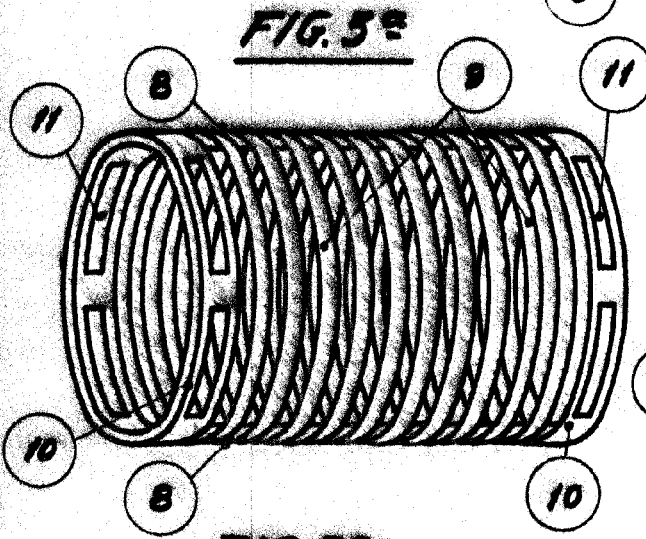
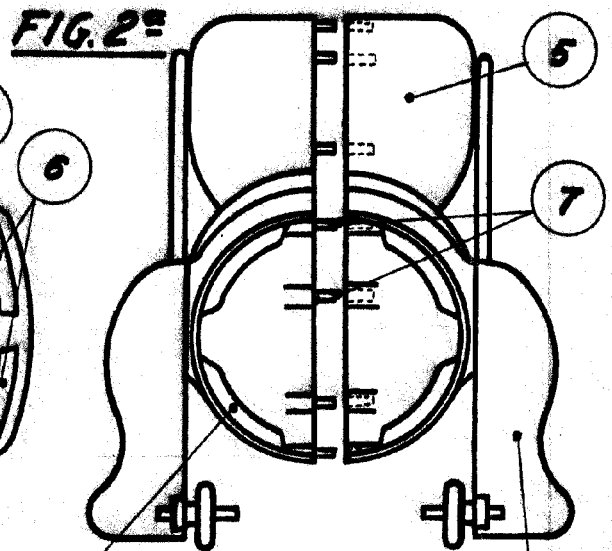
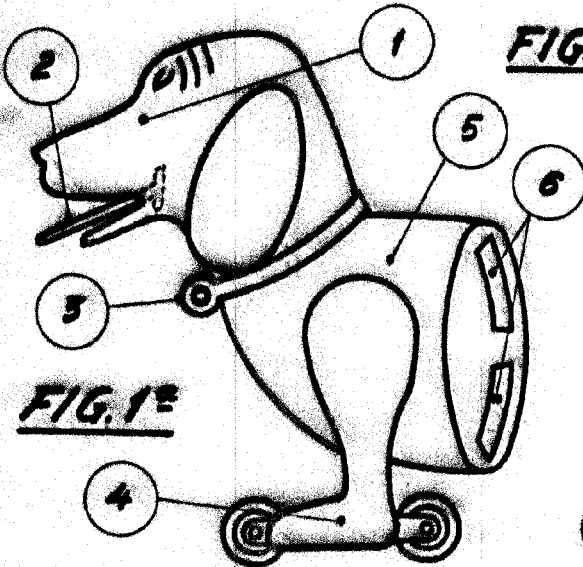
30.- 5ª.- UN JUGUETE ARTICULADO.

90486



Todo ello tal y como se describe y reivindica en la memoria que antecede, que consta de SEIS hojas escritas por una sola de sus caras y planos que la ilustran.

Madrid, 18 de Diciembre de 1.961



ESCALA VARIABLE