

90481

90481=

90481

MEMORIA DESCRIPTIVA

que se acompaña a

la solicitud de un

**MODELO DE UTILIDAD, por veinte años en ESPAÑA, a favor de
DON RAMIRO MIRALLES NIGLOS, de nacionalidad española, con
residencia en BENIFAYO (Valencia), calle de Gracia, nº 13**

por

"NUEVO DISPOSITIVO DE CIERRE A PRESION"

La invención a que se refiere la presente Memoria constituye una novedad industrial, con características y ventajas que la hacen merecedora del privilegio de explotación exclusiva que por ella se solicita, de acuerdo con las prescripciones del Estatuto vigente sobre Propiedad Industrial, de fecha 26 de Julio de 1.929, texto refundido publicado el 30 de Abril de 1.930.

En la presente Memoria se va a describir un nuevo dispositivo de cierre a presión de los llamados de resbalón, de aplicación en general a toda clase de puertas y en especial en puertas de neveras, armarios, etc., y cuyas principales características que lo distinguen y diferencian de sus similares conocidos, son el hecho de disponer de un cajetín que posee aletas con orificios para su fijación y unas guías laterales, de forma triangular, sobre las que discurre libremente, por el interior del cajetín, el eje de un rodillo elástico que lleva a su vez un puente, pieza sobre la que presiona un muelle, que se apoya en uno de los laterales del cajetín, de modo tal, que al ejercer presión sobre el rodillo cede éste con el muelle, para extenderse de nuevo al cesar la presión.

Los dibujos que se adjuntan son un ejemplo de realización práctica del objeto enunciado y tienen como misión servir de aclaratorios para la mejor comprensión de los detalles y ventajas del modelo que se solicita. Por lo tanto, dado el carácter aclaratorio de los dibujos, deberán considerarse éstos en el sentido más amplio y sin carácter restrictivo ni limitativo alguno.

En la lámina adjunta, podemos ver en la figura 1ª, una sección longitudinal en planta del dispositivo. En la

90481

figura 2ª, vemos una sección longitudinal de perfil. Y en la figura 3ª, vemos una simple vista de perfil del dispositivo.

35 Teniendo en cuenta en todo momento los dibujos adjuntos, y haciendo referencia en todo instante a los mismos, describiremos el nuevo modelo como constituido por un cajetín -1- que posee aletas -2- con orificios -3- para su fijación y unas guías laterales de forma triangular -4- sobre las que discurre libremente el eje -5- de un rodillo
40 elástico -6- que lleva a su vez un puente -7- sobre el que presiona un muelle -9-, que está sujeto a dicho puente por un saliente a troquel -8- y por otro saliente a troquel -10-, lo está el cajetín -1-.

45 Todo ello está dispuesto de forma tal, que cuando se ejerce presión sobre el rodillo, éste cede junto con el muelle, para extenderse de nuevo, debido a la tensión del muelle cuando se deja de ejercer la presión sobre el rodillo.

Las ventajas que este nuevo modelo tiene, se pueden resumir en las siguientes:

50 1ª.- Al estar constituido el resbalón por un rodillo, es mucho más silencioso el cierre.

2ª.- La suavidad de cierre es mucho mayor, dado que el rodillo es de materia elástica.

55 3ª.- Es un mecanismo muy sencillo de difícil avería.

Hecha la descripción precedente, es necesario añadir, que los detalles de realización de la idea expuesta pueden variar, sin que por ello cambie la esencia de la invención, que es lo que se desprende de los párrafos que anteceden, y lo que se reivindica en la siguiente
60

90481

NOTA

En resumen: El Modelo de Utilidad que se solicita, ha de recaer sobre las reivindicaciones siguientes:

65

1ª.- NUEVO DISPOSITIVO DE CIERRE A PRESION, de los llamados de resbalón, caracterizado por estar constituido por un cajetín que tiene aletas con orificios para su fijación, y unas guías laterales, de forma triangular, sobre las que discurre libremente, por el interior del cajetín, el eje de un rodillo elástico, que lleva a su vez un puente; puente, sobre el que presiona un muelle que se apoya en uno de los laterales del cajetín; de modo tal, que al ejercer presión sobre el rodillo, cede éste con el muelle para extenderse de nuevo al dejar de ejercerse la presión.

70

75

2ª.- Se reivindica por último, como objeto sobre el que ha de recaer el Modelo de Utilidad que se solicita "NUEVO DISPOSITIVO DE CIERRE A PRESION".

Todo tal y como queda descrito y reivindicado en la presente Memoria que consta de cuatro hojas escritas a máquina por una sola cara y dibujos que se acompañan.

80

Madrid, 18 de Diciembre de 1.961

ALFONSO UNGRIA



90481



figura 1ª

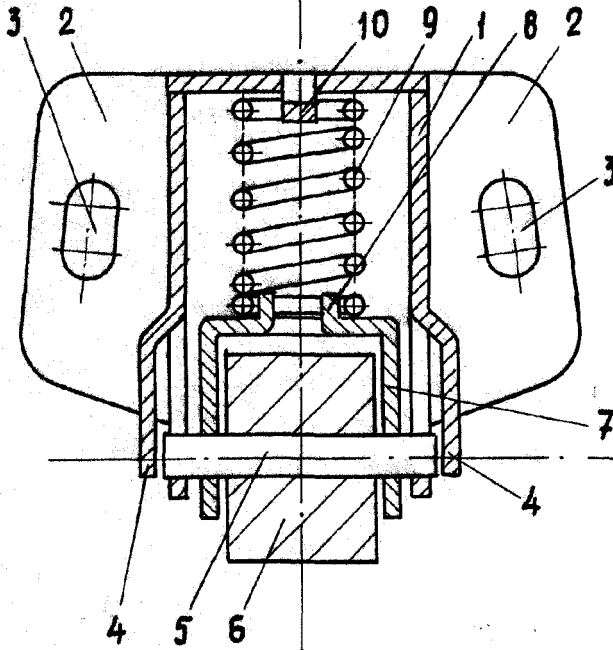


figura 2ª

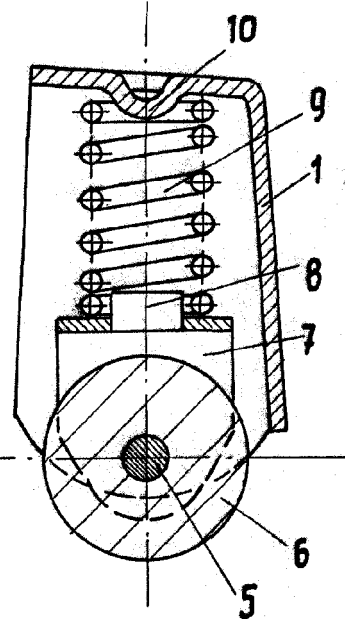
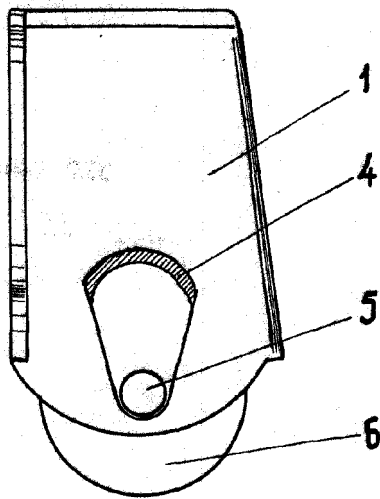


figura 3ª



ESCALA VARIABLE

MADRID 18 Diciembre DE 1961

[Handwritten signature]