

MODELO DE UTILIDAD.

H. StG 1137.

90477



Memoria Descriptiva

sobre:

" Regulador eléctrico con contacto por resorte ".

=====

Solicitante:

STEATIT-MAGNESIA AKTIENGESELLSCHAFT, entidad alemana, residente en Lauf (Pegnitz), Alemania.

=====

5. Los reguladores eléctricos para elevadas cargas ya son conocidos. La elevada carga se logra principalmente porque el material de resistencia está en contacto térmico directo con una placa soporte de material de buena conductibilidad térmica, por ejemplo

18 DIC 1961



90477

de óxido de aluminio o berilio (véase por ejemplo Mod. Utilidad. alemán nº 1.827.076) y porque la vía de resistencia asienta en ancha superficie como suspensión, eléctricamente conductora, endurecida.

5. El contacto, especialmente en las ejecuciones miniatura, de tales reguladores causaba hasta ahora dificultades por la fragilidad de los materiales cerámicos y debido a la sensibilidad térmica del material de la vía de resistencia.
10. Para asegurar para siempre una presión de contacto suficiente de las piezas de conexión metálicas sobre las piezas correspondientes de la vía de resistencia era necesario apretar relativamente fuerte los remaches empleados preferentemente hasta
15. ahora. Esto conducía en los grosores del material del soporte de 1 hasta 2 mm a un considerable desecho debido a roturas. - Además la mencionada presión de contacto ha de mantenerse también bajo temperaturas de servicio alternas, y justamente en los
20. reguladores eléctricos de altas cargas oscilan estas temperaturas en gran escala. Las variaciones en longitud térmicamente implicadas en el vástago del remache correspondiente conducen sin embargo, debido al coeficiente de dilatación de la cerámica mucho
25. más pequeño y debido al "trabajo" de los materiales que esto implica, fácilmente a que se afloje la unión del remache y con ello a que ceda la presión del contacto en el transcurso del servicio.
30. El recalado en caliente de los órganos de contacto no se puede realizar en la mayoría de



90477

los casos debido a la sensibilidad térmica del material de la vía de resistencia.

De acuerdo con la presente innovación se interconecta, por lo tanto, entre por lo menos una superficie de asiento de los órganos de contacto y la correspondiente superficie contraria en el soporte de cerámica, resp. en la vía de resistencia, un órgano elástico. De esta manera se reducen ampliamente los efectos mencionados de las temperaturas oscilantes de servicio. Además, el remachar se presentan menos roturas ya que los golpes que se forman por dispositivo remachador repercuten sobre la superficie de cerámica solo en escala amortiguada y ligera.

15. En el ejemplo representado en el dibujo significan:

- Pieza 1 el cuerpo soporte de cerámica resp. de Al_2O_3 altamente puro
- " 2 la vía de resistencia
- 20. " 3 el órgano de contacto deslizador
- " 4 el brazo tope para el deslizador
- " 5 el órgano de contacto central, compuesto en una sola pieza con la pieza 4
- " 6 y 7 los órganos de contacto metálicos
- 25. " 8 un collarín reforzador de cada una de las piezas 6 y 7
- " 9 una arandela
- " 10 un muelle de presión metálico
- " 11 el correspondiente platillo del muelle.
- 30. La vía de resistencia 2 está, en caso



90477

5. dado, metalizada adicionalmente en los lugares de contacto para mejorar el contacto eléctrico. La pieza 3 se puede graduar en forma conocida mediante el eje dispuesto centralmente. La pieza 8 sirve para la creación de superficies de asiento ampliadas en la cerámica así como para la herramienta de remachar. El platillo 11 está sujetado por las lenguetas de remache o recalcado de la pieza 7 que, en este lugar, tenía originalmente un vástago hueco.
10. Las piezas 6 y 7 están dispuestas cada una en un extremo de la vía de resistencia 2.

15. Naturalmente puede el muelle 10 estar sustituido en forma equivalente por un muelle de ballesta o por anillos o arandelas resorte que, además de metal, pueden estar compuestas también de un material sintético poco sensible al calor o de un bloque unido de metal-goma. - Lo mismo vale igualmente para la arandela 9.

N O T A

20. Descrita suficientemente la naturaleza del invento así como la manera de realizarlo en la práctica debe hacerse constar que las disposiciones anteriormente indicadas son susceptibles de modificaciones de detalle en cuanto no alteren su principio fundamental. También se hace constar
25. que el invento corresponde a una solicitud presentada en Alemania con fecha 4 de marzo de 1.961, nº ; acogiéndose, por lo tanto, a los beneficios que conceden los Convenios Internacionales
30. en vigor y siendo lo que constituye la esencia del



90477

referido invento y por lo que se solicita Modelo de Utilidad por 20 años en España: "REGULADOR ELECTRICO CON CONTACTO POR RESORTE"; caracterizándose por lo siguiente:

5. 1ª.- Regulador eléctrico con contacto por resorte, en una vía de resistencia o espiral montada sobre un soporte, caracterizado porque a los órganos conductores de corriente se les han adjudicado órganos elásticos que mantienen continuamente una presión aproximadamente constante en los lugares de contacto.
10. 2ª.- Regulador, según la reivindicación 1ª, caracterizado porque el muelle es un muelle metálico, preferentemente con amplias propiedades independientes de la temperatura.
15. 3ª.- Regulador, según la reivindicación 1ª, caracterizado porque el muelle se compone de arandelas o anillos de material resistente al calor elástico o de material mezclado.
20. 4ª.- Regulador, según las reivindicaciones anteriores, caracterizado porque los lugares de contacto en la vía de resistencia están recubiertos adicionalmente con una capa mejoradora del contacto eléctrico.
25. 5ª.- Regulador, según las reivindicaciones anteriores, caracterizado porque el soporte está fabricado de un material de buena conductibilidad térmica, preferentemente de cerámica.
30. 6ª.- " Regulador eléctrico con contacto por resorte "; tal y como queda substancialmente



90477

descrito en la presente Memoria e ilustrado en el
adjunto dibujo.

Esta Memoria consta de seis hojas escri-
tas a máquina por una sola cara.

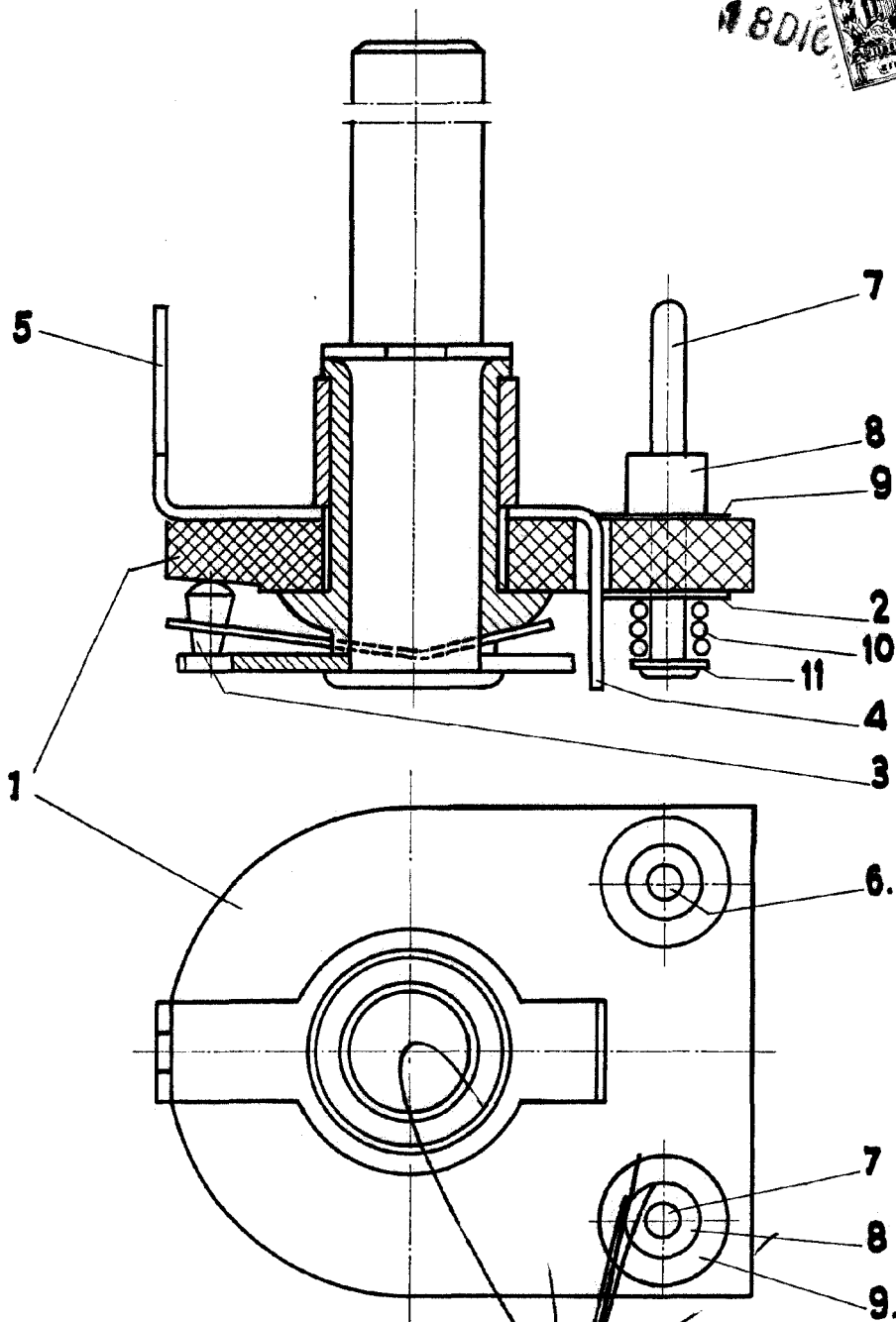
8 DIC 1961

Madrid,

STEATIT-MAGNESIA AKTIENGESELLSCHAFT.

J. GOMEZ ACELLO Y MORENO

90477



MADRID. DE DE 1961.
STEATIT-MAGNESIA AKTIENGESELLSCHAFT

GÓMEZ GARCÍA Y RODRÍGUEZ

ESCALA VARIABLE.