



90474

90474

M O D E L O
D E
U T I L I D A D

a favor de Don André François RICARD SALA, de nacionalidad francesa, residente en Barcelona, Calle Jesús y María, 35 por "CUBIERTO CON MANGO RECAMBIABLE".

- . -

MEMORIA DESCRIPTIVA

La presente invención se refiere a un cubierto con mango recambiable que al mismo tiempo de poder ser dotado de características atómanas, es susceptible de cambio para subsanar deterioros o variar su aspecto según la moda.

5.

El aludido cubierto, se caracteriza por el hecho de estar formado por una espiga dotada en uno de sus extremos de una cabeza que se prolonga formando una cualquiera de las piezas de cubertería, sobre cuya espiga se encuentra dispuesto un cuerpo tubular que forma el mango

10.

90474



y es fijado en posición mediante un dispositivo de sujeción que se acopla en el extremo de la espiga.

5. Los dibujos adjuntos, muestran tan sólo a título de ejemplo, no limitativo del alcance de la invención, un caso práctico de realización del cubierto que se describe, en su aplicación a una cuchara.

10. En dichos dibujos, la figura 1 muestra una vista en alzado lateral del cubierto, la figura 2 una vista en perspectiva del despiece de los elementos que la componen, y la figura 3, una sección parcial longitudinal correspondiente al extremo del mango que queda sujeto por el elemento roscado en el fileteado de la espiga.

15. El aludido cubierto, está constituido por una espiga -1-, provista en uno de sus extremos de la cabeza más ancha -2- que forma el reborde -3-, y que se prolonga en forma tal que queda formada la cuchara -4-. Es evidente que el hecho de que en los dibujos se represente una cuchara obedece única y exclusivamente al carácter de ejemplo ilustrativo de los mismos, pudiendo formarse de la misma manera cualquiera de los instrumentos empleados en cubertería, tal como un tenedor, una cucharilla, un cuchillo, etc.

20. La espiga -1- es receptora del mango -5- a través del orificio axial -6-, de manera que la base -7- quede apoyado en el reborde -3-, estando formado el descrito mango -5- por un material atérmano convencional.

25. El extremo contrario de la espiga -1-, está provisto del fileteado -8- que sobresale por el extremo



90474

contrario del mango -5-, y en el que está roscada la pieza -9- y que sujeta aquél inmovilizándolo de tal modo que queda imposibilitado su deslizamiento.

- Por lo descrito anteriormente se comprende
5. que gracias a las características ilustradas queda posibilitado el sencillo y rápido recambio del mango -5- en caso de rotura o deterioro del mismo, para lo cual bastará desenroscar la pieza -9- y extraer el mango -5- objeto de recambio.
10. Se comprende que serán independientes del objeto de la invención los materiales empleados en los diferentes elementos constitutivos del cubierto, así como las formas y dimensiones, tanto absolutas como relativas de los mismos y, en general, todo cuanto no afecte a su esencialidad
- 15.

- . -

N O T A

Se reivindica como objeto del presente modelo de utilidad:

20. 1. Cubierto con mango recambiable, que se caracteriza por el hecho de comprender una espiga dotada en uno de sus extremos de una cabeza que se prolonga formando una cualquiera de las piezas que componen la cubertería sobre la que se encuentra montado un cuerpo tubular, que apoya una de sus bases en el reborde de dicha cabeza que-

117



90474

dando el mismo sujeto por un elemento de fijación que se acopla en el extremo contrario de la espiga.

2. Cubierto con mango recambiable.

5. La presente memoria descriptiva consta de cuatro hojas foliadas escritas a máquina por una sola cara.

Barcelona, a 7 de diciembre de 1961

André François RICARD SALA

p.a.

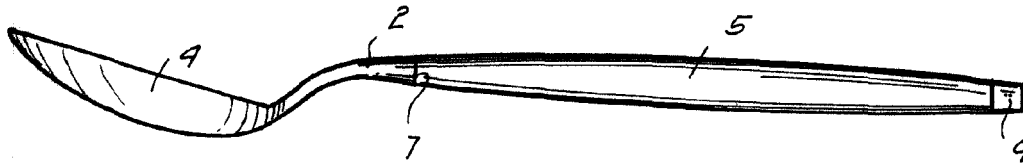


Fig. 1

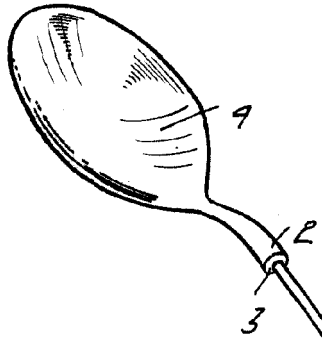


Fig. 2



90471

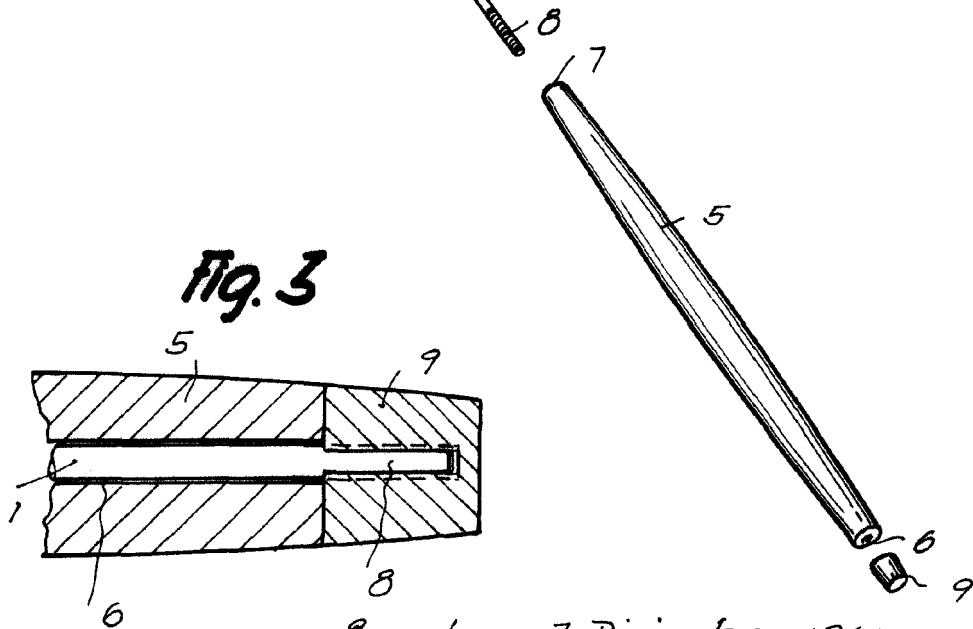


Fig. 3

Barcelona, 7 Diciembre 1961
André François Ricard Sala

p. a.

8563