

6 DIC



90469

MEMORIA DESCRIPTIVA

que se acompaña a una solicitud de modelo de utilidad por veinte años, para España y sus Posesiones, por DISPOSITIVO ESPECIAL DE SEGURIDAD EN CERROJO CON MECANISMO DE CIERRE EN DOS POSICIONES, a favor de D. Ismael DE MURGA GOICOE--CHEA, de nacionalidad española, residente en Vitoria, Av. de Sancho el Sabio nº 21.

El presente modelo de utilidad recae sobre un dispositivo especial de seguridad en cerrojo con mecanismo de cierre en dos posiciones, de las cuales una de ellas corresponde al cierre total de la puerta o ventana y la otra permite dejarla entreabierta, pero impidiendo el paso a una persona ajena.

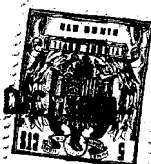
Se conocen como mecanismos de seguridad, entre los más elementales, el cierre de cadena y el de varilla renu--rada; estos elementos funcionan independientemente de los sistemas de cerrojos que tenga la puerta y ofrecen diver-

5

10

90469

16



sidad de inconvenientes entre los que descuella la posibilidad -especialmente en los de cadena- de pasar la mano y desengancharlos para abrir la puerta totalmente.

15

Para evitar tales inconvenientes se ha llegado al presente modelo de utilidad, para cuya mejor comprensión se acompaña una hoja de planos que muestra un ejemplo de realización del mismo, a título no limitativo, ya que caben variantes de ejecución dentro del cuadro general de la invención sin que éste se altere. En dichos dibujos:

20

La fig. 1 muestra una vista frontal del dispositivo con el péndulo en posición horizontal (que solamente permite apreciar su cabeza en el dibujo).

La fig. 2 es un detalle del soporte del péndulo.

La fig. 3 muestra el cerrojo.

25

La fig. 4 muestra frontalmente el dispositivo con el péndulo vertical.

La fig. 5 muestra el péndulo.

La fig. 6 muestra una vista en planta de la fig. 1 es decir, el cerrojo con el péndulo horizontal.

30

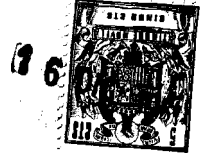
Según la invención tenemos una placa en ángulo (1-1') que presenta por su cara frontal dos orejetas (11); entre estas dos orejetas va articulado un péndulo (12) a través de un pasador que atraviesa la ranura axil (13) del mismo. Este péndulo muestra dos salientes laterales (14) en cruz junto a su cabeza, que tiene un pivote en rosca (15) para acoplaje de un botón que lo embellece y sirve de agarradero; el tope limitador del movimiento de este péndulo lo constituye el rasgado axil (13) del mismo. La citada placa en ángulo (1-1') se acopla con tornillos al marco de una puerta (ver fig. 4).

35

40

A una altura coincidente se acopla al batiente de

90469



7
la puerta una pletina con forma (2) que presenta un relieve horizontal (3) rectangular, con una muesca en su parte posterior (4) y una ranura apaisada central para hacer de
45 guía y tope; dentro de este relieve se aloja, con movimiento de avance y retroceso, un cerrojo laminar (6) dotado de un botón de gobierno (5) que surge por la muesca del soporte (4) antes citada, y con dos guías axiales para su fijación en las dos posiciones de apertura y cierre.

50 La boca del cerrojo laminar citado es esencialísima; presenta dos mordazas fijas (7-8) que tienen unos entrantes verticales en sus bordes interiores, que forman dos escotaduras enfrentadas (10).

55 El funcionamiento de este dispositivo es muy sencillo y se desprende de su propia descriptiva; en posición de retracción sobre su soporte, la puerta se abre libremente; avanzando el cerrojo laminar, la boca de éste monta sobre las orejetas (11) de la pieza cooperante (1) que quedan alojadas en la boca de la cabeza (6*) del cerrojo laminar;
60 en esta forma el péndulo (12) se gira dejándole con la cabeza hacia arriba para que quede verticalmente (ver fig.4) dejando la puerta totalmente cerrada.

65 Para entreabrirla, se sitúa con la mano el péndulo en posición horizontal (ver fig. 6) y entonces éste quedará introducido (al mover ligeramente la puerta en su iniciación de apertura) en las escotaduras (10) de las mordazas (7-8) de la boca (6*) del cerrojo (6) laminar; entonces se tira de la puerta abriéndola, pero solamente puede hacerse hasta el límite de recorrido que fija el
70 dispositivo de tope, quedando por tanto la puerta entreabierta en un espacio equivalente aproximadamente a la longitud del citado péndulo; para cerrar basta operar en

90469



sentido inverso al descrito.

75

Finalmente sólo resta señalar que en el presente modelo de utilidad caben cuantas variantes de realización sean posibles dentro del cuadro general de la invención, así como todas las posibles combinaciones entre sus distintos órganos, pudiéndose fabricar con toda clase de materiales y en toda clase de tamaños, sin limitación.

80

NOTA. - Descrito suficientemente lo que antecede sólo resta consignar que lo que se declara propio, nuevo y útil del solicitante es lo contenido en las siguientes:

REIVINDICACIONES:

85

1 - Dispositivo especial de seguridad en cerrojo con mecanismo de cierre en dos posiciones, caracterizado por constar de dos piezas cooperantes, una de las cuales es una pletina acodada, con perforaciones para su fijación al marco de una puerta; cuya pletina presenta en su cara frontal dos orejetas salientes, paralelas entre sí, perforadas, para acoger entre ellas un péndulo, a través de un pasador que atraviesa una ranura axial prevista en casi toda la longitud de dicho péndulo.

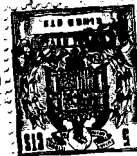
90

95

2 - Dispositivo, según 1ª reivindicación, caracterizado porque el péndulo citado tiene una cabeza formada por un pivote fileteado a rosca, al que se acopla un botón esférico que hace de embellecedor y de agarradero.

3 - Dispositivo, según reivindicaciones 1 y 2 caracte-

90469



100

rizado porque dicho péndulo presenta dos salientes laterales en forma de cruz, hacia su extremo superior, que hacen de tope.

105

4 - Dispositivo, según reivindicaciones de 1 a 3 caracterizado porque el péndulo de referencia tiene, entre las dos orejetas que lo soportan, movimiento en dirección vertical y movimiento alternativo en dirección angular hasta adoptar una posición horizontal, y viceversa.

110

5 - Dispositivo, según reivindicaciones de 1 a 4 caracterizado porque se ha previsto una pletina con forma, que se acopla al batiente, a la misma altura que el dispositivo de péndulo descrito; cuya pletina presenta un saliente axial, horizontal y rectangular.

115

6 - Dispositivo, según reivindicaciones de 1 a 5 caracterizado porque dicho saliente tiene una ranura apaisada central, y una muesca en su culote.

120

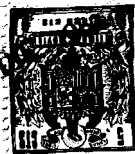
7 - Dispositivo, según reivindicaciones de 1 a 6 caracterizado porque dentro de dicho resalte se aloja un cerrojo de corredera, de constitución laminar, al que se acopla un botón de gobierno que surge por la muesca del culote de su soporte, para poder accionar a voluntad dicho cerrojo en su movimiento de corredera.

125

8 - Dispositivo, según reivindicaciones de 1 a 7 caracterizado porque dicho cerrojo laminar presenta una boca especial en su arista de ataque, que está constituida por dos mordazas fijas, en cuyos bordes interiores van practicadas dos escotaduras enfrentadas.

9 - Dispositivo, según reivindicaciones de 1 a 8 caracterizado porque avanzado el cerrojo laminar a su posición de cierre, las orejetas que soportan el péndulo quedan acogidas entre las mordazas fijas mencionadas, logran-

90469



130

do en esta posición el cierre total del batiente, quedando el péndulo en posición vertical.

135

10 - Dispositivo, según reivindicaciones de 1 a 9 caracterizado porque situando dicho péndulo en posición horizontal, al abrir el batiente, queda el péndulo encajado entre las dos escotaduras de la cabeza del cerrojo laminar, permitiendo así un movimiento limitado de apertura del batiente hasta que se llega a su dispositivo de tope, que limita la abertura en ángulo, de la puerta, en un recorrido equivalente, aproximadamente, a la longitud del péndulo de referencia, y más concretamente, al de la longitud de la ranura axil del mismo.

140

11 - DISPOSITIVO ESPECIAL DE SEGURIDAD EN CERROJO CON MECANISMO DE CIERRE EN DOS POSICIONES.

- - - -

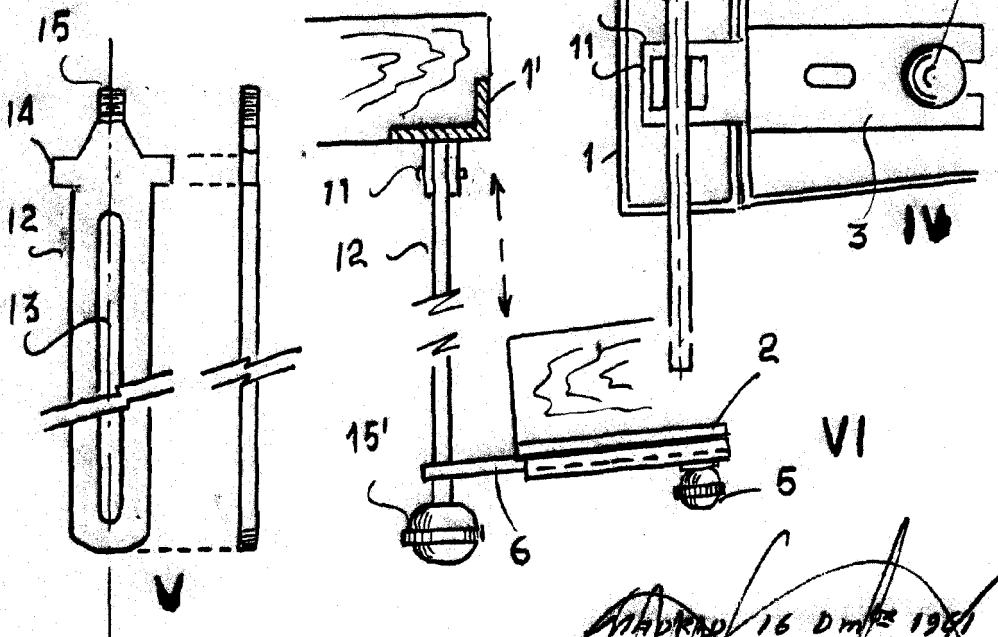
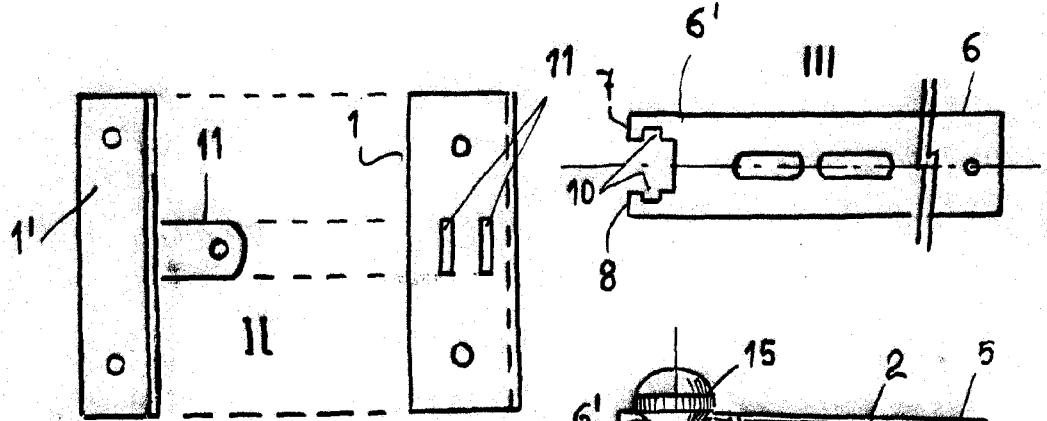
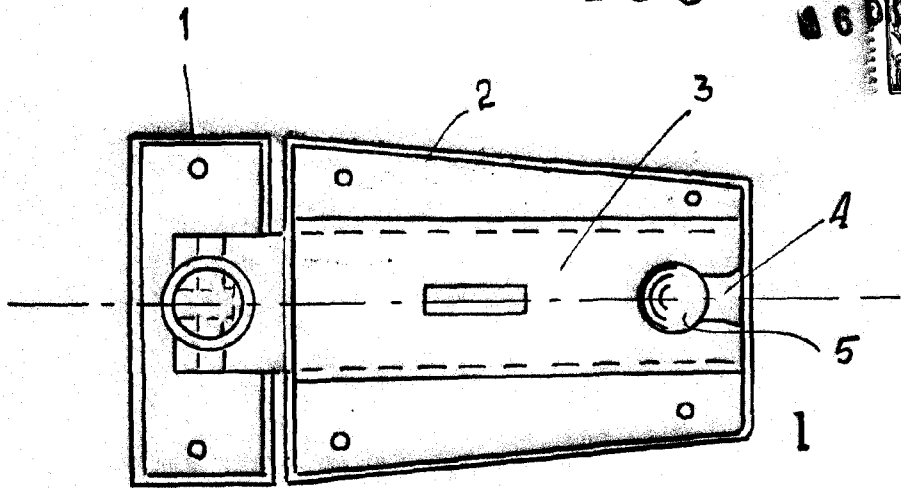
145

Todo según va descrito en la presente memoria, que consta de seis hojas foliadas y mecanografiadas por una cara, con ciento cuarenta y ocho líneas y hoja de planos que se a compañía.

Madrid 16 diciembre 1961

p.a.

90469



ESCALA VARIABLE

Madrid 15 Dims 1980
[Handwritten signature]