



MEMORIA DESCRIPTIVA  
=====

Correspondiente a un MODELO DE UTILIDAD que por VEINTE años se solicita para todo el territorio español, a favor de Don Ignacio GUIOT SANCHEZ, de nacionalidad española, residente en ALDAYA (Valencia), Alacuas núm. 19, por: "DISPOSITIVO DESMONTABLE Y ENROLLABLE, ESPECIALMENTE PARA MESAS Y SILLAS".

-----

Es permanente el lanzamiento de nuevos modelos de sillas y mesas de campo, así como banquetas y otros de similar función, siendo el móvil del cambio de modelo, la simple innovación de líneas, para atemperarse a la evolución de los gustos.

5. Pero no es frecuente que estos cambios lleven consigo mas que alguna que otra ventaja.

Pues bien; el dispositivo que nos ocupa y que estamos describiendo en la presente memoria, que se une a la solicitud de registro como Modelo de Utilidad,

10.



presenta varias ventajas sobre todo lo conocido, a la vez que resuelve la presentación en su aspecto general bajo un aspecto no conocido en este tipo de muebles enrollables y que podemos resumir en un concepto muy claro y definitivo: no lleva riostras.

5.

Por sí, ya sería suficiente esta ventaja con la correspondiente novedad que ello implica, para ganar derecho al registro, pero el caso es que, además aporta la ventaja de que es utilizable para gran variedad de

10.

muebles, y dentro de ellos con gran cantidad de variantes en sus soluciones y especialmente tamaños y dimensiones relativas, lo que no se da en otros tipos especialmente los articulados, que puede variar el tamaño, pero no la relación de dimensiones.

15.-

El acabado es tan variado como pueda exigir el cliente mas meticuloso.

La realización no requiere máquinas ni materiales especiales, sino que cualquier taller, aún pequeño puede hacerlo y son susceptibles de fabricarse en serie,

20.-

con lo que el reducido costo que por sí representan, es aún mas reducido.

25.-

Es extraordinariamente rápido de montar y para el usuario es mas cómodo que cualquiera otro de los que se encuentran en el mercado puesto que está dispuesto para su uso con las mismas características que cualquier mueble convencional, esto es: cuatro patas, en los vértices de un bastidor aún cuando los asientos o tableros de la mesa sean redondos.

30.-

Por otra parte, una vez desmontado queda reducido a la mínima expresión, con la circunstancia de que



5.- en vez de conservar la rigidez del tablero, tan molesta, estos son arrollables, circunstancia por la cual, se acomodan mejor que todo lo conocido a portamaletas de coches, o porta-equipajes, o a maletas de mano y hasta morrales alpinos, de campo, para camping en tiendas de campaña o moteles.

10.- Aunque el número de versiones que se les puede dar es enorme, acompañamos un dibujo en el que se muestra una manera de llevarlo a la práctica, si bien se cita solamente a título de ejemplo, por lo que carece de carácter limitativo alguno, aún cuando sobre el mismo realicemos una descripción mas detallada.

15.- En efecto en la figura 1ª, vemos lo que habrá de ser tablero de una mesa o mas exactamente, en este ejemplo el asiento de una silla. Fácilmente se comprenderá como el dispositivo es aplicable para un uso u otro o tablero cuadrado como el del ejemplo o redondo, u oblongo o en fin de gran diversidad de formas que no alteran las características del dispositivo.

20.- Es -1- el conjunto de una serie de tablillas, que se ven medio arrolladas para hacer ver como es posible arrollarlas del todo, ya que solo bastará llevar unas sobre otras como una persiana.

25.- En la figura de la derecha se ve, por su cara inferior, el mismo juego de tablillas -1-, que van ligadas por una banda de material flexible, -2- a cada extremo. Igualmente podrían ir tres o cuatro si las dimensiones de las tablillas así lo aconsejen.

30.- Sobre vértices de un imaginario paralelogramo, van sendas plaquitas -3- atornilladas a la tablilla

00450



correspondiente y que servirán para recibir las patas y apuntalar los largueros transversales.

5.- Es -4- el orificio que en esta sección de las piezas -3- se hace y que va roscado para que quede referida a él, la pata correspondiente.

En la figura 2ª, se muestra en planta y alzada la pieza )5) que constituye cada uno de los dos travesaños que mantendrán sobre un mismo plano las tablillas -1-.

10.- Esta pieza -5- tiene a ambos extremos un rebaje en caja -6- en el que se practica un taladro -7-.

15.- La figura 3ª, nos muestra las tablillas -1-, las plaquitas metálicas -3- y como entre ellas ha de acoplarse la pieza últimamente descrita -5-. En la figura no se ha llevado al final de su recorrido o posición de trabajo, puesto que esta ha de ir completamente hundida entre las chapitas -3-.

20.- La figura 4ª, muestra una pata -8-, que lleva una arandela -9- al pié del remate a rosca -10-, el cual cuerpo roscado es el que se insertará en la respectiva rosca hembra -4- de la figura 1ª.

El remate de la pata es de material blando. Se señala por -11-.

25.- En la figura 5ª. mostramos una pata (8) situada bajo el tablero de tablillas -1-, tal como se iniciaría la operación de adaptación. Bastará, roscar tal como se ha descrito para que por medio de la arandela -9-, quede inmovilizada la pieza -5- en su posición de trabajo, por cada una de las cuatro patas.

30.- La figura 6ª nos muestra una silla armada tal y como se ha descrito. Como se han respetado los signos



convencionales, puede apreciarse como es -1- las tablillas del tablero superior, -2- las bandas flexibles a la que quedan referidas por clavos o elementos de anclaje normales sean grapas, tornillos o cualquiera otro.

5.- Se ven las chapas horadadas -3-, entre las que quedan referidas las piezas -5- o largueros transversales y las cuatro patas tal que -8-, rematadas por -11-:

Reune por tanto características mas que suficientes para aspirar en derecho al privilegio del registro que se solicita.

10.-

Considerando suficientemente descrito el invento, así como una manera de llevarlo a la práctica se hace constar, de una manera expresa, que el mismo es susceptible de modificaciones de detalle siempre que estas no afecten a su fundamento.

15.-

N O T A

En resumen: EL MODELO DE UTILIDAD, recaerá sobre las particularidades de las siguientes

R E I V I N D I C A C I O N E S

20.-

1ª.- Dispositivo desmontable y enrollable, especialmente para mesas y sillas, caracterizado porque consta de varias tablillas en número predeterminado de igual altura y que colocadas unas al lado de las otras conforman el tablero superior, que unas bandas elásticas transversales impiden que se separen y permiten que se arro-

25.-

llen sobre sí mismas, para lo cual bandas y tablillas van inmovilizadas mutuamente por medios normales de anclaje, así como cuatro chapas metálicas atornilladas a la cara inferior del tablero de tablillas, en posición

30.-

de vértices de un paralelogramo, van con rosca hembra



90459

practicada en su centro.

5.- 2ª.- Dispositivo desmontable y enrollable, especialmente para mesas y sillas, caracterizado porque dos piezas en forma de largueros de sección rectangular llevan en sus extremos practicado rebaje en forma de caja en la que se alojan las chapas metálicas según reivindicación primera, llevando, además estos largueros practicado orificio enfrenteado con las roscas hembras de las chapas metálicas lo que obliga a mantenerse tenso el tablero de tablillas.

15.- 3ª.- Dispositivo desmontable y enrollable, especialmente para mesas y sillas, caracterizado porque las patas están constituidas por sendas barras metálicas que en el extremo de apoyo al suelo llevan remate en material blando y por el otro extremo van roscadas en macho, a la hembra de las chapas metálicas y al final de la parte roscada llevan arandelas destinadas a presionar sobre los largueros para impedir su desplazamiento.

20.- 4ª.- "DISPOSITIVO DESMONTABLE Y ENROLLABLE, ESPECIALMENTE PARA MESAS Y SILLAS".

Todo tal y como queda descrito y reivindicado en la presente memoria que consta de seis hojas mecanografiadas por una sola de sus caras y se ilustra con los dibujos que a la misma se acompañan.

Madrid 16 de Diciembre de 1.961

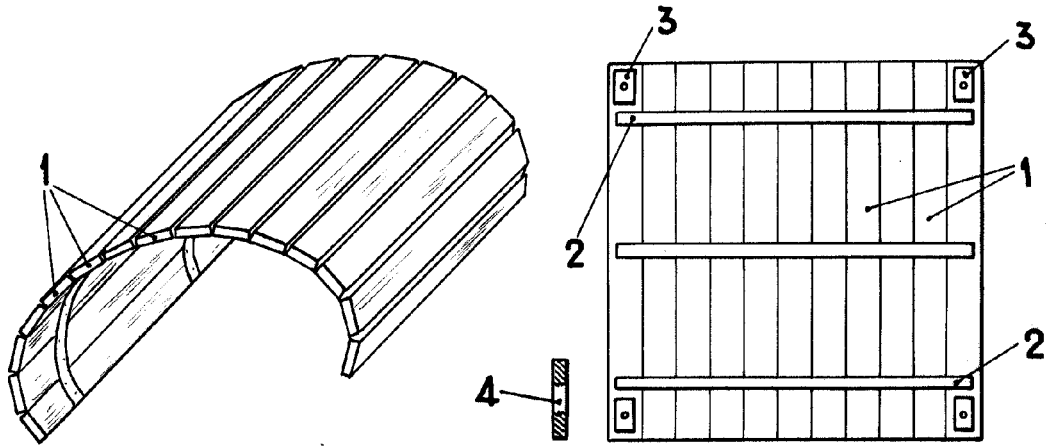


Fig. 1

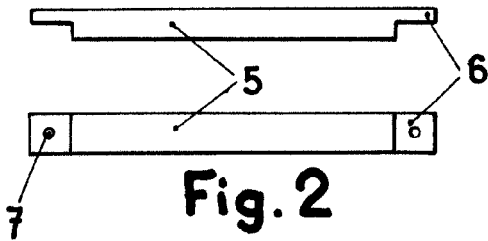


Fig. 2

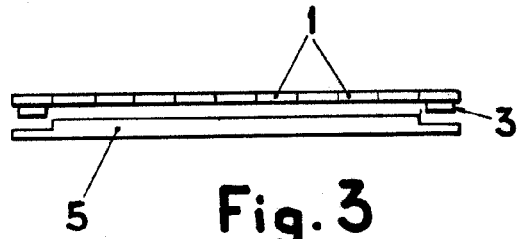


Fig. 3

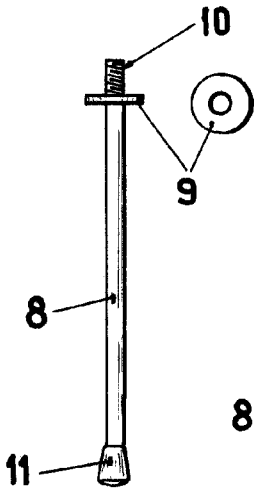


Fig. 4

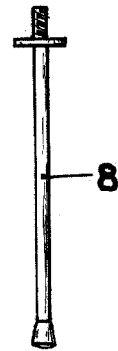


Fig. 5

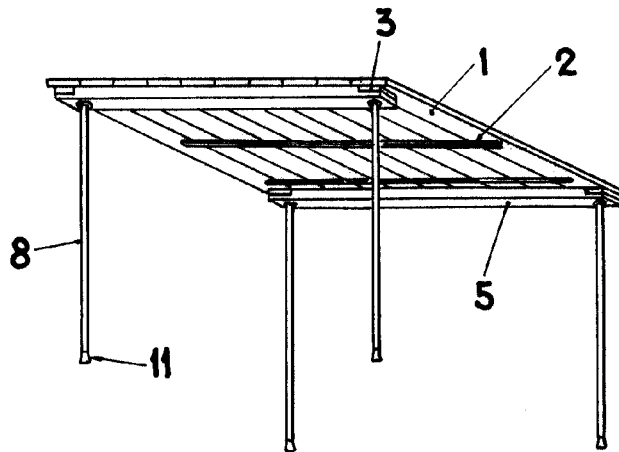


Fig. 6

Madrid, 16 Diciembre 1941

*[Handwritten signature]*

ESCALA VARIABLE