



90456

M O D E L O  
D E  
U T I L I D A D

por "ENVASE FUELLE PARA POLVOS", a favor de la razón social JASALA, S.A. con residencia en CORNELLA DE LLOBREGAT (Barcelona).

= . =

MEMORIA DESCRIPTIVA

El presente modelo de utilidad se refiere a un envase fuelle para polvos.

Más concretamente consiste en un cuerpo cilíndrico, preferentemente de plástico, que presenta en su cuerpo central una zona de fuelle.

5.

El envase está cerrado por sus dos bocas mediante tapas circulares, presentando la superior un orificio con tapón, para su llenado.

La salida a presión del polvo se verifica por un orificio lateral de pequeño diámetro.

10.



90456

16 D

El modelo presenta una serie de ventajas sobre los conocidos, entre los que se destaca una duración prácticamente indefinida.

5. También debido a ser de material plástico presenta una fácil recuperación a su posición normal después de apretar, eliminandose por tanto los muelles necesarios para estos casos; preserva el contenido y permite la carga del mismo a medida que se consume.

10. Con el fin de facilitar la explicación se acompaña a la presente memoria descriptiva de una lámina de dibujos en la que se ha representado un caso de realización que se cita a título de ejemplo.

En el dibujo:

15. La figura 1, representa una vista en sección lateral del modelo.

La figura 2, es una vista en planta del envase.

20. Haciéndo referencia a los dibujos, se aprecia un envase -1- que presenta una zona fuelle -2-. Por sus bocas superior e inferior esta cerrado por tapas circulares -3- y -4-, llevando la superior un orificio -5- con tapón -6- para su llenado. La salida del polvo a presión se realiza por el orificio -7- lateral.

25. El modelo dentro de su esencialidad puede ser llevado a la práctica en otras formas de realización que difieran en detalle de la indicada a título de ejemplo en la descripción. Podrá, pues construirse en cualquier forma y tamaño, con los materiales mas adecuados por quedar todo ello comprendido en el espíritu de las reivindicaciones.



00456

N O T A

Descrito el objeto y utilidad de la presente invención lo que se declara como no divulgado ni practicado en España. comprende las siguientes reivindicaciones:

5. 1. Envase fuelle para polvos, caracterizado esencialmente por estar constituido por un cuerpo cilindrico de material flexible plástico dotado de una zona muelle intermedia a modo de fuelle y que presenta en su tapa superior un orificio para su llenado, y en un lateral otro para la salida pulverizada del contenido.

10. 2. Envase fuelle para polvos.

Según se describe y reivindica en la presente memoria que consta de tres páginas foliadas y escritas a máquina por una sola de sus caras, acompañadas de una lámina de dibujos.

15. Madrid, 6 DIC. 1961

JASALA, S.A,

p. e.

JAIWE IBERN BRALLES

90450



Fig. 1

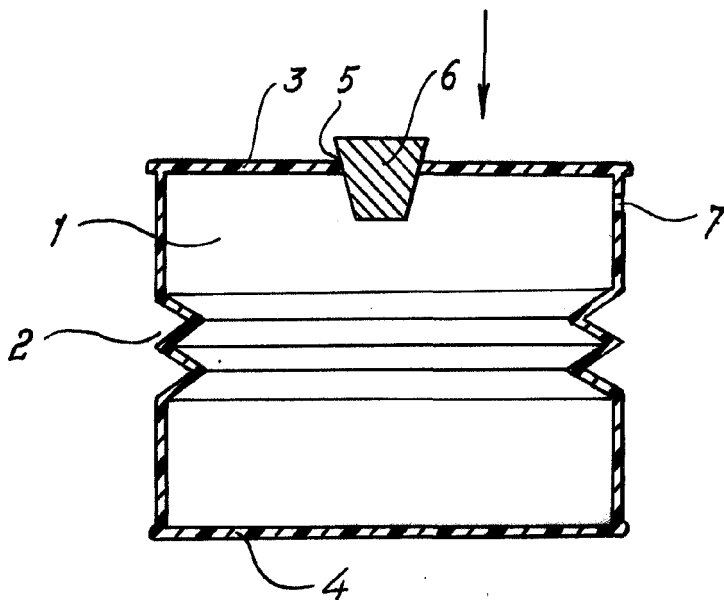
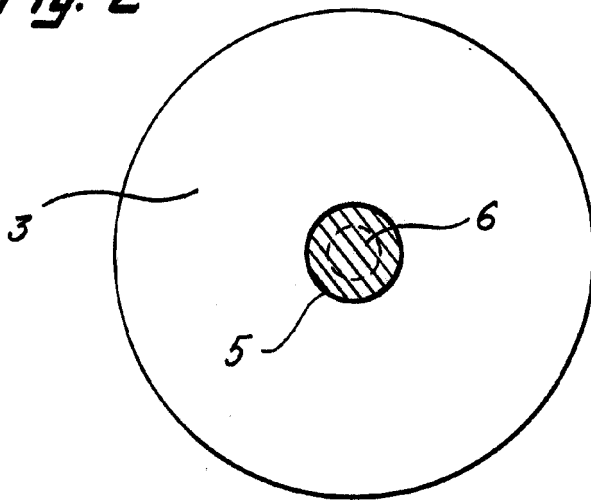


Fig. 2



Madrid, 12 de Mayo 1961  
Jaime Isern  
p.p.