



90452,

MEMORIA DESCRIPTIVA

que se acompaña a la solicitud de un

.....
MODELO DE UTILIDAD

por VEINTE años en España, por " GRIFO PARA LECHE Y
LIQUIDOS VARIOS "

.....
.....
a favor de

FUYMA, S. A.

domiciliado en ZARAGOZA.- Camino Jarandín, s/n.

90452⁻²⁻



La invención a que se refiere la presente Memoria constituye una novedad industrial, con características y ventajas que la hacen merecedora del privilegio de explotación exclusiva que por ella se solicita, de acuerdo con las prescripciones del Estatuto vigente de la Propiedad Industrial de fecha 26 de Julio de 1.929, texto refundido, publicado el 30 de Abril de 1.930.

Según el invento, éste se contrae como su enunciado indica, a un grifo que ha sido concebido para su empleo como elemento de salida para el vaciado regulable de depósitos para leche y líquidos varios.

La descripción se efectúa con ayuda de los dibujos que se adjuntan, a base de los cuales se expone la estructura del grifo al propio tiempo que su funcionamiento.

En el plano, se ha representado un despiece ordenado en sección longitudinal del mismo, y también una perspectiva.

El grifo en cuestión responde a las siguientes características.

1º.- Simplicidad de acoplamiento al depósito y hermeticidad absoluta en el cierre de junta con el mismo.

2º.- Accesibilidad y sencillez de maniobra.

3º.- Simplicidad del dispositivo obturador y excelentes propiedades higiénicas del mismo.

4º.- Facilidad de aplicación a la rama de salida de un tubo de goma para conducción del líquido evacuado a puntos distantes del depósito.

5º.- Costo económico y facilidad de construcción.

El grifo está constituido por:

Un cuerpo (1) de latón de aleación adecuada, conformado por estampación, procedimiento que asegura unas características mecánicas de la pieza óptimas, y una ausencia total de poros en la misma. Está formado por dos ramas perpendiculares entre sí, por cuyos conduc-

90452



1967

5

tos interiores pasa el líquido; interpuesto en el punto de confluencia de dichos conductos, se encuentra el alojamiento troncocónico para el macho, cuyo eje longitudinal coincide con la bisectriz del ángulo formado por las ramas. El extremo de la más corta, va provisto de rosca métrica fina, para su unión al depósito y basa con dos planos laterales para el apriete. La junta plástica (7) especial, que se coloca en esta parte, asegura la estanqueidad perfecta del cierre. La rama vertical y más larga dispone de una salida ligeramente cónica en el exterior, a la que se puede aplicar, cuando fuere preciso, un tubo de goma.

10

El obturador (2) obtenido por el mismo procedimiento que el cuerpo, lleva la maneta o palanca de maniobra incorporada y su forma cónica perfectamente ajustada al alojamiento del cuerpo, impide que haya filtraciones de líquido por la parte superior o inferior de dicho alojamiento. Está transversalmente atravesado por un orificio, que según su posición respecto al cuerpo del grifo, abrirá o bloqueará la salida; y en su parte inferior terminado por un vástago cilíndrico con agujero para pasador cerca del final.

15

La envolvente (3) protege el resorte de cierre (5) y sirve de arandela tope, sobre la que actúa el mismo.

20

El resorte (5) de cierre, asegura el esfuerzo constante que mantendrá la estanqueidad en las superficies del cierre cónico del macho y del cuerpo.

25

La envolvente (4) completa la protección del muelle, y recibe su empuje sobre el vástago del macho.

El pasador abierto (6) retiene sobre el vástago del macho la envolvente (4).

30

Hecha la descripción precedente, hemos de añadir, que los detalles de realización de la idea expuesta, pueden variar, sin que por ello cambie la esencia de la invención que es la que se desprende de los

90452



16 DIC. 1961

párrafos que anteceden y la que se reivindica en la siguiente

N O T A

En resumen: El Modelo de Utilidad que se solicita, recaerá sobre las reivindicaciones siguientes:

5

1ª.- GRIFO PARA LECHE Y LIQUIDOS VARIOS, caracterizado porque está constituido esencialmente por un cuerpo formado por dos ramas perpendiculares, con extremo para roscar, basa y junta para cierre estanco, en la menor, y salida ligeramente cónica en el exterior de la rama mayor y vertical, entre las que se interpone un alojamiento cónico para el obturador, cuyo eje longitudinal se encontrará en la bisectriz del ángulo formado por ambos.

10

2ª.- GRIFO PARA LECHE Y LIQUIDOS VARIOS, caracterizado según la anterior reivindicación y porque el obturador es cónico con maneta incorporada, agujero transversal de paso y vástago inferior sobre el que actúa un resorte de cierre.

15

3ª.- GRIFO PARA LECHE Y LIQUIDOS VARIOS, caracterizado según las reivindicaciones anteriores, y porque, dicho resorte dispone de una envolvente de protección telescópica, sobre cuyas dos mitades fijas al extremo del macho obturador por pasador abierto, actúa directamente.

20

4ª.- Se reivindica por último, como objeto sobre el que ha de recaer el Modelo de Utilidad que se solicita: " GRIFO PARA LECHE Y LIQUIDOS VARIOS ".

25

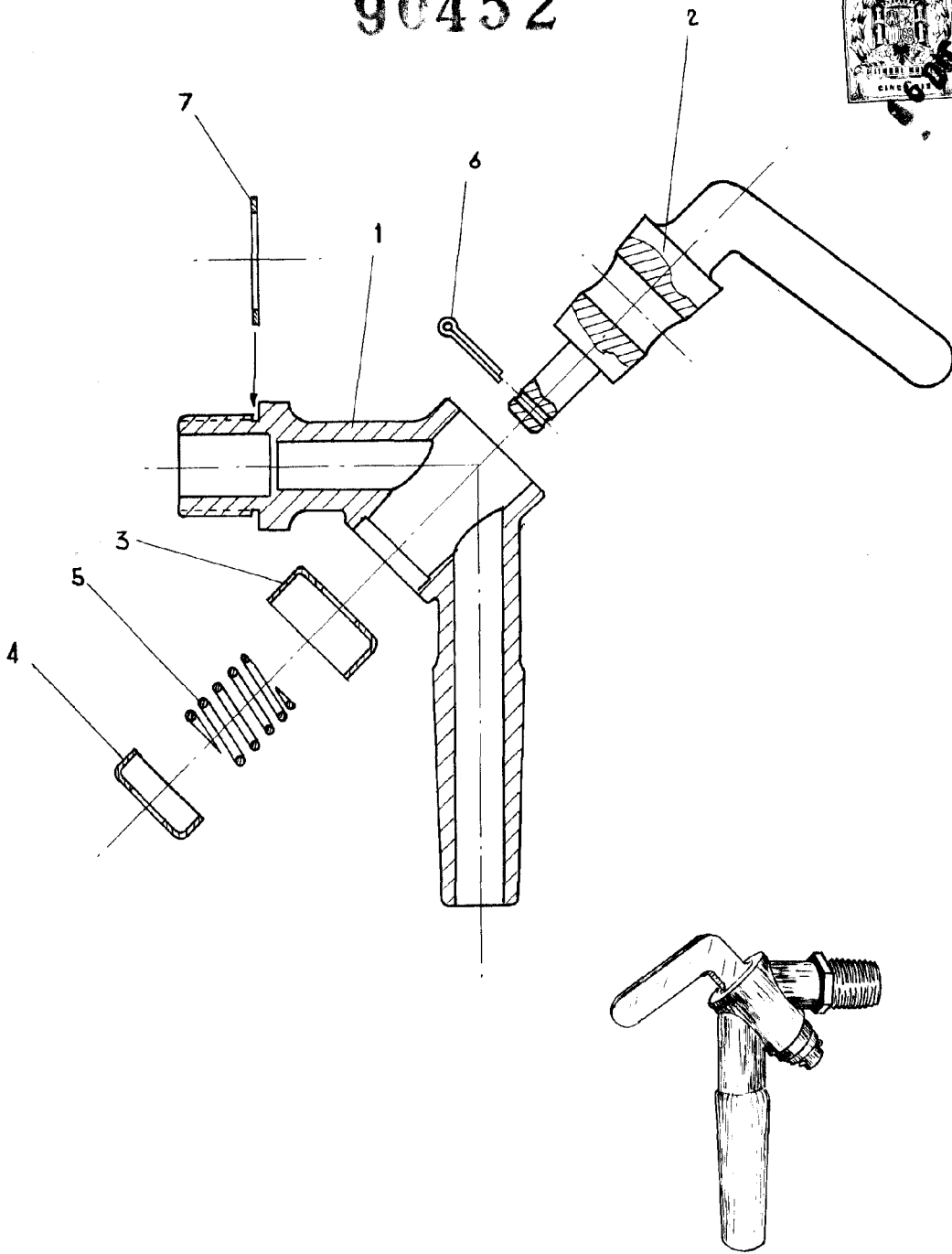
Todo conforme queda descrito y reivindicado en la presente Memoria que consta de cuatro páginas mecanografiadas y dibujos adjuntos.

Madrid, 16 de Diciembre de 1961

ALFONSO UNGRIA

30

90452



ESCALA VARIABLE

Madrid, 16 de DICIEMBRE de 1961

ALFONSO UNGRIA

P.P.