

90434



MODELO DE UTILIDAD

que por veinte años se solicita a favor de Dn. Orville L.
HENTRICH, de nacionalidad estadounidense, domiciliado en Las
Palmas de Gran Canaria calle de Viaristo nº 47, y que ha de
recaer sobre "COCINA DE CAMPAÑA"

5

=====

Memoria descriptiva

El registro de Modelo de Utilidad que se solicita tiene
por objeto garantizar la explotación exclusiva en todo el te-
rritorio nacional y sus posesiones de una cocina de campaña,
conforme se describe a continuación y se representa gráficamente
en el adjunto dibujo, a título de ejemplo.

10



El objeto de la presente solicitud es un dispositivo que permite cocinar viandas al aire libre, mediante el empleo de brasas, en un ámbito cuyas condiciones de tiro, acumulación y distribución del calor y manejo cómodo de los elementos que intervienen en la operación culinaria son de eficacia análoga a la obtenida en las cocinas domésticas.

El dispositivo, cuyo registro como modelo de utilidad se pretende, consiste esencialmente en un cuerpo envolvente metálico de forma cilíndrica con un diámetro aproximado del 60% de su largo, dividido longitudinalmente, en dos mitades iguales, articuladas entre sí por bisagras o cualquier otro medio conocido adecuados, provistas de medios de cierre y estando solidarizada su mitad inferior, con un bastidor o pié plegable, mediante tornillos y sus correspondientes tuercas.

El pié consiste en dos marcos trapezoidales en pletina de hierro, cuyos lados superiores tienen la misma curvatura del cilindro mencionado, estando ambos marcos unidos por sendos tirantes horizontales, mediante articulaciones plegables.

Entre ambas mitades del referido cilindro se ha previsto un marco con un enrejado metálico, de malla apropiada sobre la que se ponen las viandas. En el centro de las partes planas que limitan los extremos de la mitad inferior fija, se han practicado sendas aberturas rectangulares provistas de sus correspondientes tajaderas de obturación de tiro, que se deslizan a lo largo de las respectivas correderas.

En la mitad superior móvil, que hace de tapa, y aproximadamente en el centro de la mitad de la cima que queda a la izquierda del operador, se ha previsto una chimenea de tipo corriente.

La abertura de tiro, situada a la derecha del operador,



tiene, aproximadamente, un 50% más de luz que la otra abertura cercana al lugar de la chimenea y el diámetro de esta última equivale aproximadamente al 60% de la luz que muestra la abertura menor.

5

De la parte delantera de la mitad inferior fija pueden disponerse dos ménsulas perpendiculares al eje del cuerpo cilíndrico descrito, pero en un plano inferior, paralelo a la prolongación ideal del plano que ocupa la parrilla mencionada y que se destinan a soporte de la misma cuando se saca del

10

horno para manipular las viandas fuera del fuego. Para la mejor comprensión del invento se acompañan dibujos en los que, a manera de ejemplo, no limitativo, se presenta una posible ejecución del modelo. En ellos:

15

la figura I muestra el dispositivo en perspectiva montado y cerrado presentando el frente de cierre y el extremo izquierdo;

la figura II es una vista del interior mostrando la parrilla y

20

la figura III presenta el bastidor o pié del dispositivo dispuesto para recibir el cuerpo cilíndrico y ser sujetado sobre el pié mediante los oportunos orificios, tornillos pasantes y tuercas.

25

La mitad inferior fija está señalada con la cifra 1; 2 señala la mitad superior móvil; 3, la chimenea; 4, la tajadera que obtura o abre la abertura de tiro izquierdo (la correspondiente del extremo derecho queda oculta); 5, el pié con el que se solidariza la mitad 2; 6 las ménsulas de soporte; 7, el medio de cierre; 8, el asa para la maniobra de apertura y cierre; 9, las asas de transporte; 10, los

30

tornillos pasantes de sujeción; 11, las tuercas respectivas;



12 la parrilla; 13, la cadena de sustentación de la mitad 2;
14, las bisagras.

5 Los materiales, forma, tamaño y disposición de los elementos serán susceptibles de variación siempre que ésta no suponga una alteración de la esencialidad del invento.

Los términos en que se ha redactado esta memoria deberán ser tomados siempre en sentido amplio, no limitativo.

10 NOTA DE REIVINDICACIONES

Se reivindica como propio y nuevo en España a favor de D. Orville L. Hentrich, domiciliado en las Palmas de Gran Canaria calle de Viriato nº 47, lo especificado en las siguientes reivindicaciones:

20 PRIMERA.- Cocina de campaña caracterizada en que consta de un cilindro hueco y alargado dividido, según un plano aproximadamente axial, en dos mitades articuladas entre sí y cuya mitad inferior se apoya sobre un soporte plegable al cual se sujeta mediante elementos de fijación.

25 SEGUNDA.- La misma cocina de campaña a que se refiere la primera reivindicación, caracterizada además en que en los dos sectores circulares que limitan los extremos de la mitad inferior del cilindro descrito se han previsto sendas aberturas rectangulares de tiro, obturables merced a tajaderas que se deslizan por las correspondientes correderas, siendo la luz de la abertura situada en un lado mayor que la de la abertura situada en el lado opuesto, y habiéndose previsto una chimenea de tipo usual sobre la cima de la mitad superior del cilindro, es decir de la que hace de tapa, dispuesta en la parte de dicha mitad más próxima a la tajadera menor.

30



TERCERA.- La misma cocina de campaña a que se refieren las reivindicaciones precedentes caracterizada igualmente en que en la parte delantera del medio cilindro inferior se ha previsto la aplicación de dos ménsulas constituidas por varillas dobladas en ángulo agudo cuyos lados superiores van dispuestos en un plano horizontal, inferior al de la divisoria de los dos medios cilindros.

CUARTA.- La misma cocina de campaña a que se refieren las reivindicaciones primera a tercera, igualmente caracterizada en que el pié solidarizado con el medio cilindro inferior, está constituido por dos marcos de pletina de hierro, de forma trapezoidal cuya base horizontal descansa en el terreno y las diagonales rectas terminan en un lado superior curvo-concavo, de curvatura igual a la del cuerpo cilíndrico descrito en la primera reivindicación y al fondo de cuya mitad inferior se fija dicha parte curvo-cóncava mediante orificios, tornillos pasantes y tuercas.

QUINTA.- La misma cocina de campaña a que se refieren las anteriores reivindicaciones, también caracterizada en que, en el plano de contacto y cierre de los dos medios cilindros antedichos, se ha previsto el acoplamiento de un marco dotado de una parrilla .

SEXTA.- COCINA DE CAMPAÑA.

Tal y como se deja descrito en la memoria precedente que consta de cinco hojas foliadas y mecanografiadas por una sola de sus caras y una de planos.

Madrid, 9 de Diciembre de 1961

P.A. de ORVILLE L. HENTRICH

Victor Gil Vega

P. P.
Victor Gil Vega

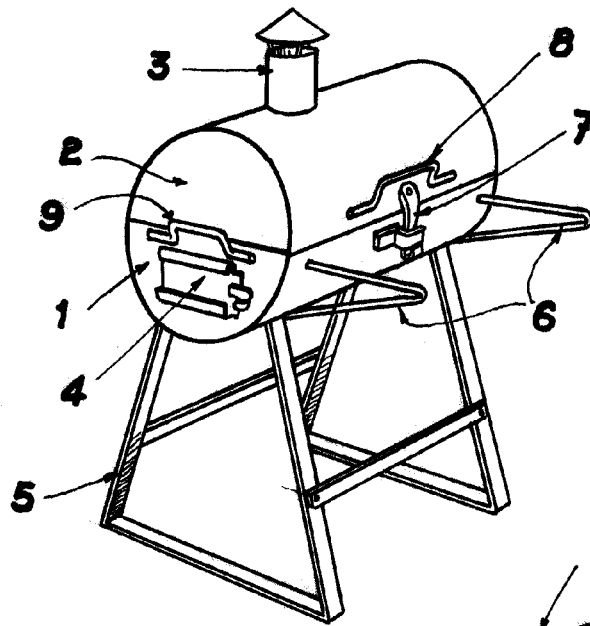


FIG. I

90434

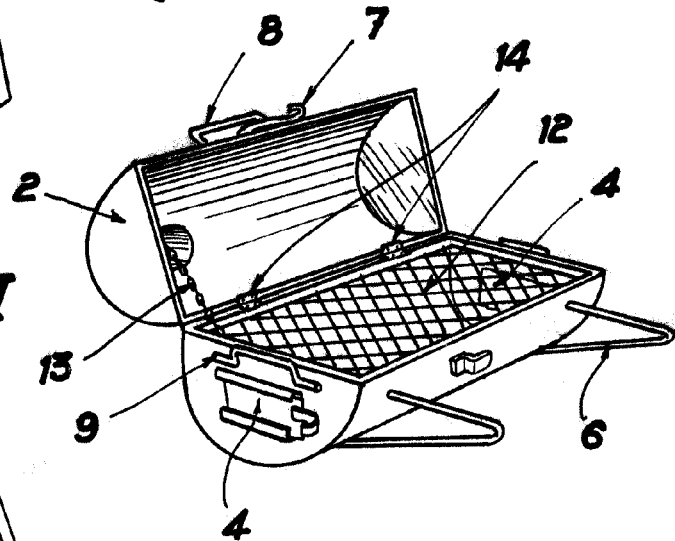


FIG. II

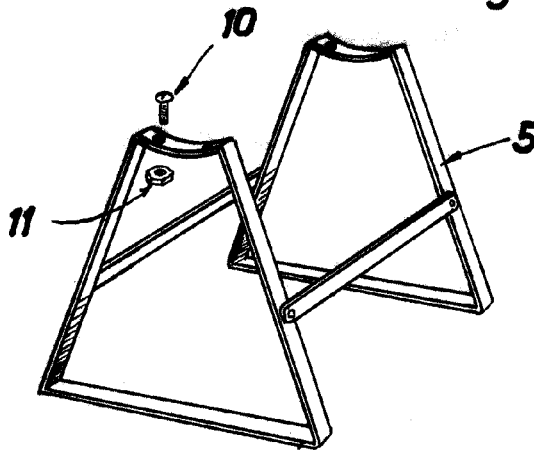


FIG. III

MADRID, 9 DICIEMBRE 1961

P.A.

ESCALA VARIABLE

7157