

90431

-1-



90431

MEMORIA DESCRIPTIVA

que se acompaña a la solicitud de un

MODELO DE UTILIDAD

por VEINTE años en España, por "UN DISPOSITIVO PARA

PASO Y CORTE DE AGUA EN CISTERNAS"

a favor de

D. José y D. Luis NATIENZO CABEZA

domiciliado en MADRID, Luis Peidró, 19



5 La invención a que se refiere la presente memoria constituye una novedad industrial, con características y ventajas que la hacen merecedora del privilegio de explotación exclusiva que por ella se solicita, de acuerdo con las prescripciones del Estatuto vigente de la Propiedad Industrial, de 26 de Julio, 1929, texto refundido, publicado el 30 de Abril de 1930.

10 Según el invento, este se contrae como su enunciado indica a un dispositivo para paso y corte de agua en cisternas, de aplicación a flotadores, que presenta innumerables ventajas sobre todos los sistemas conocidos hasta la fecha, ya que resuelve de una forma perfecta y sencilla al mismo tiempo todos los problemas e inconvenientes que se suscitan en este tipo de mecanismos.

15 El primero, más principal de ellos, es conseguir un cierre estanco perfecto.

En segundo lugar, y como problema derivado del anterior, se trata de obtener un alto grado de sensibilidad a los cambios de nivel en el dispositivo flotador.

20 Por último, deben resolverse los inconvenientes apuntados mediante un mecanismo robusto de extremada sencillez y económico.

La descripción del dispositivo de cierre que se preconiza, se efectúa con ayuda del dibujo que se adjunta, a base del cual se expone la estructura del mismo al propio tiempo que su funcionamiento.

25 En el plano se ha representado en sección longitudinal un detalle del mecanismo de cierre propiamente dicho.

Está constituido esencialmente por un tubo rectangular (2) soldado normalmente por una de sus bocas en el extremo ciego de una tubería (1) cilíndrica por la que circula el agua que alimenta la cisterna (no mostrada).

30 Esta tubería (1) tiene practicado en un punto de su pared que está cubierto por el tubo rectangular (2), un orificio prominente (6) de salida, que es obturado por un taco elástico (5), incorporado en el extremo acodado de unavavilla (3), portadora de una boya (no



90431

mostrada).

5 Esta varilla (3) gira sobre un pasador (4) fijo a las paredes del tubo rectangular vertical (2), de tal forma que, al alcanzar el agua en la cisterna (no mostrada) su nivel máximo previsto, la boya (no mostrada), habrá forzado a la varilla (3) a bascular sobre su eje de giro (4), con lo que el extremo acodado de la misma que es portador del taco elástico (5) y que se mueve en el interior del tubo rectangular (2) se aplicará contra el orificio prominente 6 de salida de agua, realizado en la pared de la cañería (1), obturándole herméticamente.

10 Hecha la descripción precedente, hemos de añadir que los detalles de realización de la idea expuesta pueden variar, sin que por ello cambie la esencia de la invención, que es la que se desprende de los párrafos que anteceden y la que se reivindica en la siguiente

15 NOTA

En resumen: El Modelo de Utilidad que se solicita recaerá sobre las reivindicaciones siguientes:

20 1º.- UN DISPOSITIVO PARA PASO Y CORTE DE AGUA EN CISTERNAS, caracterizado porque, está constituido esencialmente por un tubo rectangular soldado normalmente por una de sus bocas en el extremo ciego de una tubería cilíndrica por la que circula el agua que alimenta la cisterna, y cuya tubería tiene practicado en un punto de su pared que está cubierto por el tubo rectangular, un orificio prominente de salida que es obturado por un taco elástico incorporado en el extremo acodado de una varilla portadora de una boya, que gira sobre un pasador fijo a las paredes del tubo rectangular vertical; de tal forma que al alcanzar el agua en la cisterna su nivel máximo, la boya habrá forzado a la varilla a bascular sobre su eje con lo que el extremo acodado de la misma que es portador del taco elástico y que se mueve en el interior del tubo rectangular, se aplicará contra el orificio prominente de salida de agua realizado en la pared de la cañería obturándolo herméticamente.

25

30

=90431

- 4 -



2º.- Se reivindica por último, como objeto sobre el que ha de recaer el Modelo de Utilidad que se solicita: "UN DISPOSITIVO PARA PASO Y CORTE DE AGUA EN CISTERNAS".

5 Todo tal y como se reivindica en la presente memoria que consta de cuatro páginas escritas a máquina y dibujos que se acompañan.

Madrid, 15 de Diciembre, 1961

ALFONSO UNGRIA

5

10

15

20

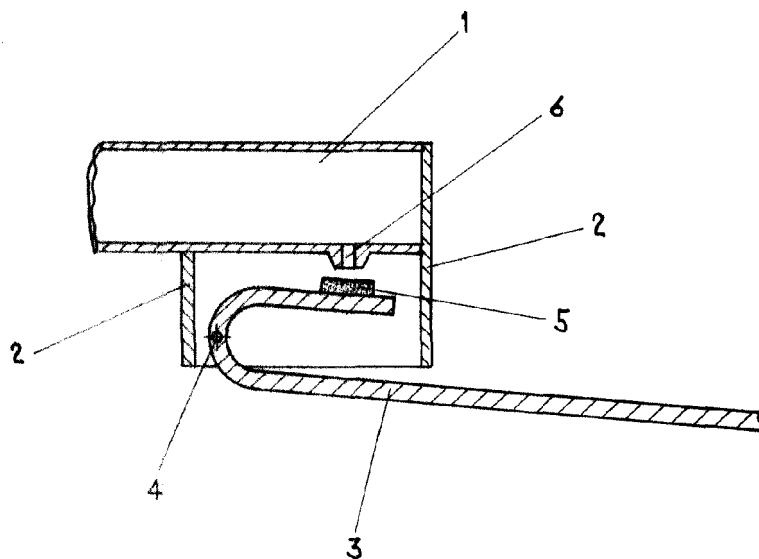
25

30

=90431

D.JOSE Y D.LUIS MATIENZO CABEZA

HOJA UNICA



ESCALA VARIABLE

Madrid, 15 de DICIEMBRE de 1961

ALFONSO UNGRIA

P.P.