



M O D E L O
D E
U T I L I D A D

para «PORTALAMPARAS PERFECCIONADO», a favor de DON FELIPE PERICH MARQUES, domiciliado en BARCELONA, calle de Sepúlveda, núm. 97.

= . =

MEMORIA DESCRIPTIVA

El presente modelo de utilidad se refiere a un portalamparas perfeccionado.

- En el modelo se ha previsto una realización por la cual se simplifica la fabricación, se dan seguridades para el montaje y se obtiene una seguridad contra todo peligro por mala disposición de los hilos conductores toda vez que resulta impedido el paso de corriente al exterior, por estar organizado el conjunto de forma mixta, es decir con el casquillo exterior cerrado por una cúpula de material aislante, la cual en combinación con la boquilla de porcelana facilita
- 5.
- 10.



la maniobra de desmonte, sin peligro de contacto de la corriente en los dedos.

5. Con el fin de facilitar la explicación, se acompaña a la presente memoria una lámina de dibujos en la que se ha representado un caso de realización en la que se cita a título de ejemplo.

En el dibujo:

La figura 1, representa el casquillo en perspectiva y la lámina constitutiva del borde.

10. La figura 2, es una sección parcial de la cúpula aislante.

La figura 3, es una sección del casquillo con sus demás elementos.

15. Consta esencialmente de una cúpula -1-, de cuello axial -2- roscado, al igual que su boca inferior -3-, y de un casquillo -4- de rosca -5-, cerrado en el fondo según -6- y dotado de un embutido -7- con ranura -8- para entrada de una lámina borne -9-, en contacto con el casquillo -4- para constituir uno de los polos, la cual va vinculada al tornillo -10-, pero convenientemente aislado de ésta por medio de -11-.
20. El tornillo -10- atraviesa la cruceta -12- portabornes, y en su extremo atornilla y sujeta la lámina borde -13-, constituyendo la cabeza del tornillo el otro polo -14-.

25. El modelo, dentro de su esencialidad, puede ser llevado a la práctica en otras formas de realización que difieran en detalle de la indicada a título de ejemplo en la descripción. Podrá, pues, construirse en cualquier forma y tamaño, con los materiales más adecuados, por quedar todo ello comprendido en el espíritu de las reivindicaciones.



N O T A

Descrito el objeto y utilidad de la invención, lo que se declara como no divulgado ni practicado en España, comprende las siguientes reivindicaciones:

1. Portalámparas perfeccionado, caracterizado esencialmente por el hecho de comprender el casquillo de rosca obtenido en una pieza, dotado de fondo cerrado, en el que hay un embutido con ranura para entrada de una lámina borne para establecer contacto con el casquillo, constituyendo uno de los polos, y estando el otro formado por un tornillo, dispuesto axialmente al plano del fondo del casquillo, al que atraviesa con adecuado aislante y esta vinculado a una lámina borne en la parte exterior extrema del tornillo.

2. Portalámparas perfeccionado, según anterior reivindicación, en el que la cruceta de material aislante portabornes, es una placa diametral y exterior al fondo del casquillo, atravesada por el tornillo que forma el contacto central y dotado lateralmente de dos muescas para encaje de los tornillos de los bornes.

3. Portalámparas, según 1 y 2, en el que el cuerpo exterior que rodea al casquillo se rosca en una cúpula de material aislante, dotado de cuello axial roscado.

4. Portalámparas perfeccionado.

Según se describe y reivindica en la presente memoria que consta de tres hojas, foliadas y escritas a máquina por una sola cara, acompañadas de una lámina de dibujos.

Madrid, a 14 de Diciembre de 1.961

p. a.

JAIMÉ ISERN MIRALLES

PP



Fig. 1

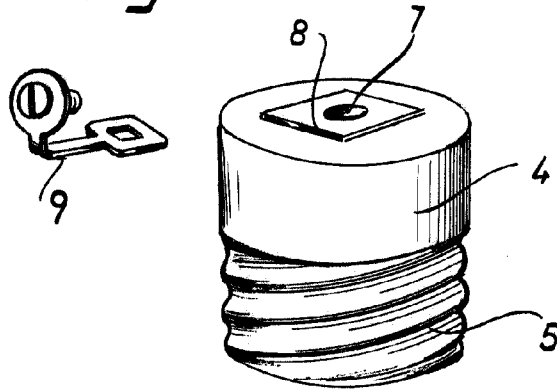


Fig. 2

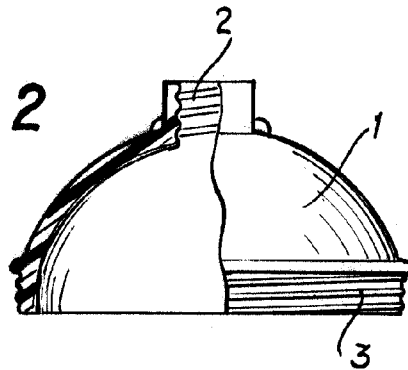
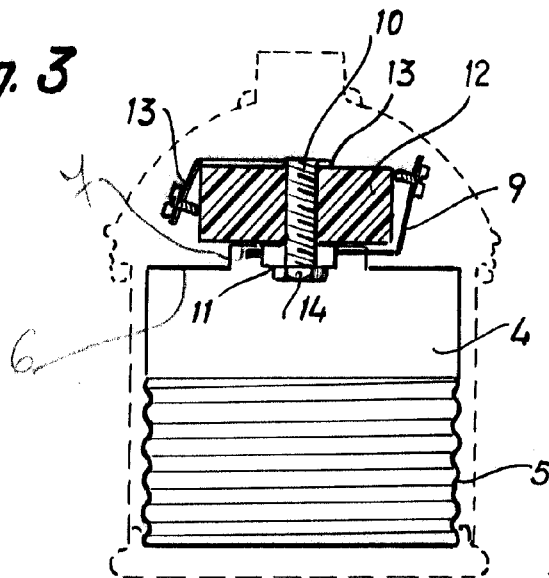


Fig. 3



Madrid, 14 Dicbre. 1961
Jaime Isern

p.p.

