

90416



Memoria Descriptiva

para

un Modelo de Utilidad
por veinte años en España

a favor de

la firma Carlos Wendel Ltda.

(sociedad española)

residente en

Madrid, Alonso Cano nº 31

por:

"DISPOSITIVO AUTOMÁTICO PARA BOLIGRAFOS"

=====



90416

El presente modelo de utilidad se refiere a un dispositivo automático para bolígrafos, que con facilidad y seguridad permite extraer y retirar del cuerpo del bolígrafo, su punzón de escritura, mediante un mecanismo de fácil organización y consiguiente economía.

5 Esencialmente la disposición que se reivindica, consiste en que el tubo o depósito portador de la tinta grasa del bolígrafo, que termina en su extremo superior en el pulsador, es solidario de la pinza de sujeción al bolsillo del usuario, cuya pinza atraviesa una ventana longitudinal practicada al efecto en el cuerpo del bolígrafo.

10 En el interior de dicho pulsador, que constituye la extremidad del conjunto móvil del bolígrafo, se aloja una ballesta, que impulsa hacia el exterior una pieza rectangular con un vaciado exterior también recto en su parte superior, es decir, que forma un escalón, el cual, impulsado por dicho resorte, sale al exterior del cuerpo del bolígrafo, por una
15 ranura longitudinal practicada en él, de modo que cuando en el borde superior de la ranura apoya la parte de ese saliente de menor relieve, el punzón del bolígrafo está en posición de trabajo, y cuando, por el contrario, hace de tope la parte de más relieve, dicho punzón está recogido.

20 Para mayor claridad concretaremos las características del bolígrafo que se reivindica, con referencia a las adjuntas figuras, que corresponden únicamente a una forma de ejecución, sin carácter alguno limitativo, que se presenta a título de ejemplo de realización con el fin indicado, ya que la forma, dimensiones y materiales con los cuales se fabriquen

90416



5 sus piezas, serán en cada caso los que se estimen pertinentes para la aplicación concreta de que se trate, sin que tales variaciones, así como las que se hagan en detalles de presentación u organización, afecten a la esencialidad reivindicada, por lo que los dispositivos automáticos para bolígrafos, que se fabriquen dentro de la idea general reseñada, con cualquiera de esas modificaciones, no serán sino variantes, igualmente comprendidas y protegidas por el presente registro.

10 La figura 1 ilustra la vista longitudinal de un bolígrafo automático, establecido de acuerdo con lo que se reivindica, por el lado en que presenta el fijador del pulsador para su funcionamiento, en la posición de reposo.

La figura 2 representa vista análoga por el lado en que el bolígrafo lleva su pinza de sujeción.

15 La figura 3, es una representación análoga a la figura 1, con el fijador del pulsador en la posición de funcionamiento.

La figura 4 corresponde a la sección del bolígrafo por el plano que se indica en A-B, sobre la figura anterior.

La figura 5 detalla la sección que se señala en C-D sobre la figura 4.

20 Con referencia a dichas figuras y a los números que sobre ellas designan las partes y detalles del dispositivo representado, que interesan a los fines de esta memoria, la descripción del mismo es como sigue:

25 El cuerpo 9 del bolígrafo, va rematado en su extremo inferior en la parte curvada 10, que presenta el orificio 11, de salida del punzón bolígrafo 12, y en la parte superior 2 lleva la ranura 8, que dá salida a la pinza 3, solidaria del pulsador 1 y destinada a sujetar al bolí-



90416

grafo en el bolsillo.

Interiormente presenta el depósito 14 de la tinta grasa del bolígrafo, cuyo depósito tiene el tope anular 15, para el extremo superior del resorte de compresión 16, que por su otro lado apoya en el regruesamiento 19 del extremo inferior del bolígrafo.

5

Dicho depósito 14, en su parte inferior 17 se estrecha en la forma cónica 18, destinada a encajar en el alojamiento dispuesto al efecto en el hueco 11, del extremo del bolígrafo.

Por su otro extremo, el depósito 14 está unido a la parte inferior 6 del pulsador 1, el cual se aloja en la parte superior 2 del cuerpo del bolígrafo.

10

La ballesta o resorte 20, cuyo extremo se aloja en la ranura 22 de dicha carcasa 6, impulsa a la pieza 13, portadora del resalte exterior 4, de modo que el reborde de la base 21 de esa pieza 13, apoya contra la ranura 23, de la carcasa 6, que dá salida a la pieza 13.

15

Dicha pieza 13 y el resalte 4, impulsados por la ballesta 22, forman un escalón, de modo que cuando el pulsador 1 está en su posición extrema, el resalte 4 apoya en el borde superior de la ventana 7, y cuando el pulsador, comprimiendo el resorte 16, ocupa la posición inferior, es el borde superior de la pieza 13 el que apoya en dicho extremo más alto de la ventana 7, sujetando a la parte móvil del bolígrafo en la posición a que corresponde la figura 3.

20

El rebajo transversal 5 (figs. 1 y 3) sirve para introducir la uña y soltar el disparador 4.

=====

=====



90416

N O T A

El presente modelo de utilidad comprende las siguientes reivindicaciones:

5 1.- Dispositivo automático para bolígrafos, caracteriza do porque el tubo depósito portador de la tinta grasa del bolígrafo, termina en su extremo superior en el pulsador, y es solidario de la pinza de suje- ción al bolsillo del usuario, cuya pinza atraviesa una ventana longitudinal practicada en el cuerpo del bolígrafo, y el pulsador aloja una ballesta, que impulsa hacia el exterior una pieza de retenida, provista de una base en con- 10 tacto con la ballesta y que presenta un reborde, que apoya en el contorno de la ventana longitudinal del pulsador que dá salida a dicha pieza.

2.- Dispositivo según lo reivindicado en el punto ante- rior, caracterizado porque la pieza de retenida presenta exteriormente un escalón, que impulsado por dicho resorte, sale al exterior del cuerpo del bo- 15 lígrafo, por una ranura longitudinal practicada en él, de modo que cuando, en el borde superior de la ranura, apoya la parte de esa pieza de menor re- lieve, el punzón del bolígrafo está en posición de trabajo, y cuando, por el contrario, hace de tope la parte de más relieve, el punzón esta recogido.

20 3.- Dispositivo automático para bolígrafos. Según se describe y reivindica en la presente memoria descriptiva y se ilustra con los planos reglamentarios que a la misma se acompañan.

Consta esta memoria de cinco hojas foliadas y escritas a máquina por una sola de sus caras.

Madrid, a 14 DIC. 1961

GUILERMO ROEB
P.R.
Guillermo Roeb

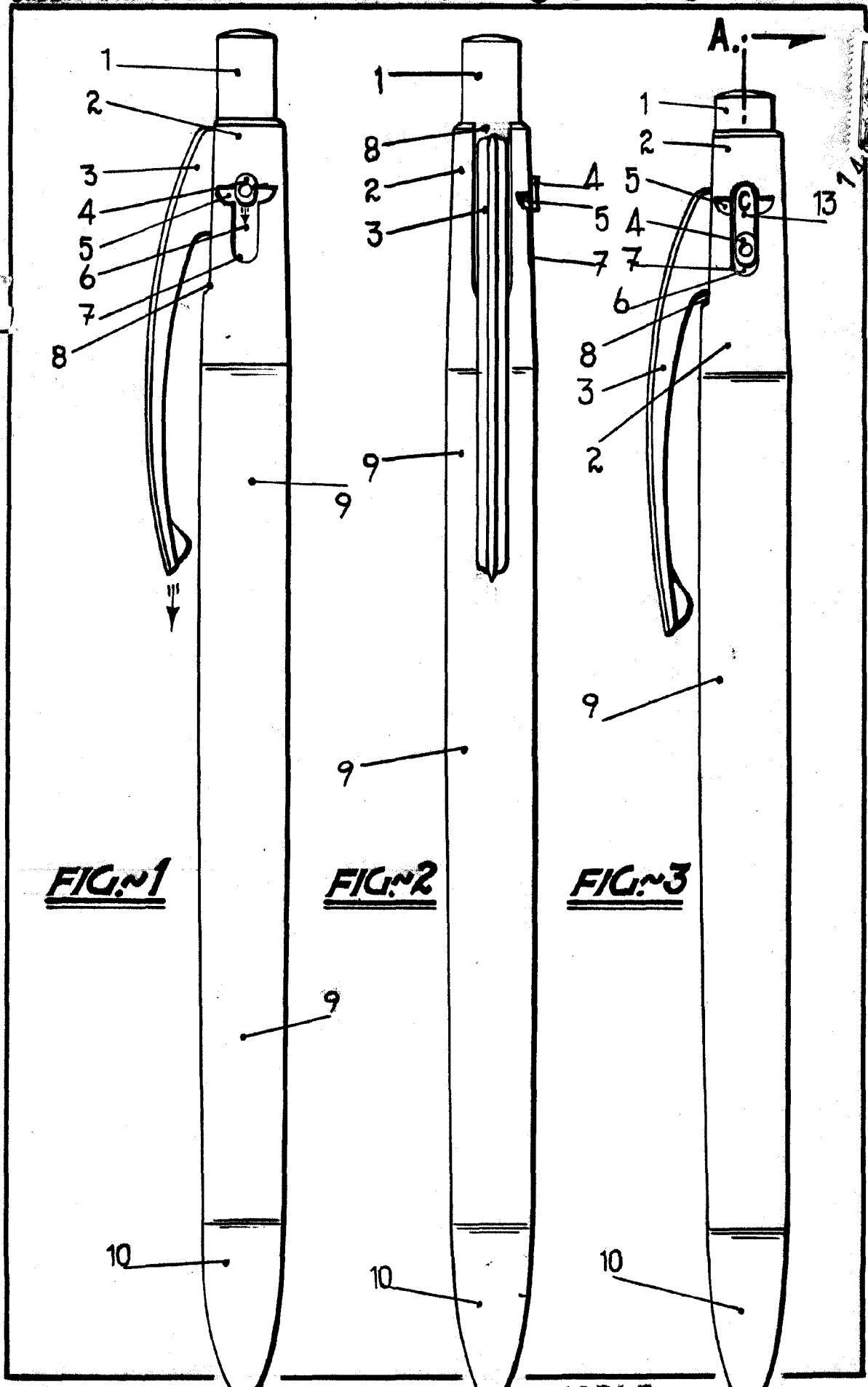


FIG. 1

FIG. 2

FIG. 3

ESCALA VARIABLE

GUILLEMO Y CA. S.A. FEB. 12, 1912

82578



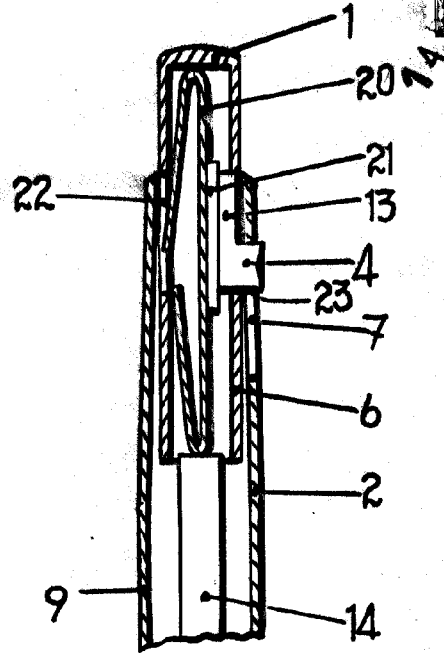
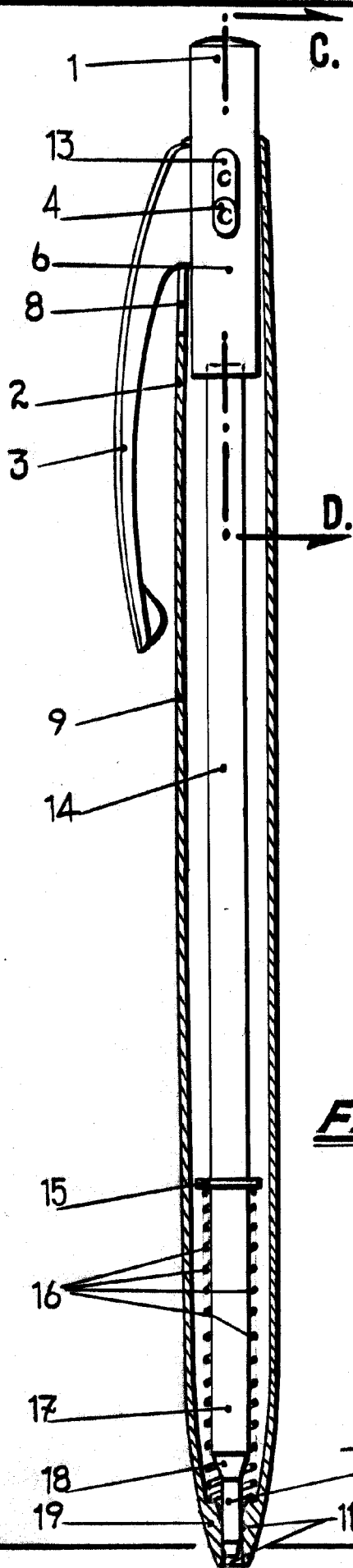


FIG. 5

FIG. 4

ESCALA VARIABLE

GUILLERMO ROEB

P. P.

Guillermo Roeb

19.578