

90412

90412

14 DIC.



MEMORIA DESCRIPTIVA

que se acompaña a

la solicitud de un

MODELO DE UTILIDAD, por veinte años en ESPAÑA, a favor de
DON FERNANDO PERIS ASENSI, de nacionalidad española, con
residencia en VALENCIA, calle de Pintor Pinazo, nº 34

por

"PATIN DELANTERO PARA MAQUINAS AGRICOLAS"



5 La invención a que se refiere la presente Memoria constituye una novedad industrial, con características y ventajas que la hacen merecedora del privilegio de explotación exclusiva que por ella se solicita, de acuerdo con las prescripciones del Estatuto vigente sobre Propiedad Industrial, de fecha 26 de Julio de 1.929, texto refundido publicado el 30 de Abril de 1.930.

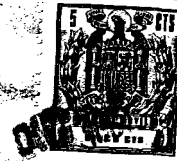
10 Las máquinas agrícolas destinadas al laboreo de tierras y especialmente aquellas que trabajan entre plantas de pequeña altura, tienen el inconveniente de que los tallos o ramas que se arrastran por el suelo, son cortadas o rotas a su paso.

15 En el laboreo de tierras de vid principalmente, dada la importancia que tiene la rotura de los tallos para el rendimiento de las plantas, se sigue la norma de ir levantando dichos tallos al paso que avanza la máquina cultivadora.

20 Resulta pues, que en una operación en la que, con una pequeña máquina y un solo operario si se contara con los medios adecuados, sería suficiente, se precisan dos operarios; de los que uno de ellos no tiene más misión que ir levantando las ramas o sarmientos para que la máquina pueda pasar sin romperlas.

25 El nuevo patín que describiremos tiene como finalidad levantar por sí mismo todas las ramas que aparezcan a su paso, de tal modo que un solo operario, con la máquina, puede pasar por entre las plantas sin dañar a ninguna de ellas.

30 Trátase, tal como indica su título, de un patín que en forma de púa se repite a lo largo del frente de la



máquina en toda su anchura, cada una de cuyas uñas tiene en su parte inferior una superficie auxiliar curva que le permite un fácil deslizamiento sobre la superficie del terreno, impidiendo que se clave en él a profundidad, al mismo tiempo que se ciñe a todas las rugosidades que presenta, debido a un resorte que tiende a ajustarlo hacia la parte inferior girando sobre el eje que lo soporta. Al efecto de que estas puas con sus patines lleven a efecto totalmente la operación de levantar las ramas de las plantas para el paso de la máquina, prevé que esta máquina lleve una capota que eleva dichas ramas lo suficiente y que está convenientemente curvada para el fácil deslizamiento sobre ella.

Los dibujos adjuntos nos muestran una práctica realización de la idea expuesta, y en ellos podemos ver, en la figura 1ª, un alzado de perfil de cada una de las uñas -1- que forman el conjunto y en cuya parte inferior, a partir de su punto más avanzado -2-, están dotadas de un patín -3- ligeramente curvado, sobre el que se apoyan para su deslizamiento sobre el suelo. Cada una de las uñas está apoyada en un eje -4-, sobre el que tiene movimiento de giro. Un resorte -5- tiende a empujar la uña para que el patín -3- se ajuste sobre la superficie del suelo. El conjunto de uñas está sustentado por una barra -6-, sobre la que se encuentra situada una capota -7- destinada a guiar las ramas elevadas por el patín.

La figura 2ª, nos muestra la planta de un par de uñas, que serán repetidas constantemente para abarcar toda la anchura de la máquina cultivadora.

Tal como se ha descrito, en el movimiento de avance de la máquina, pasa delante de ella el conjunto de uñas

90412

- 4 -



que, adaptándose a las rugosidades del terreno, van desplazando y elevando simultáneamente a las ramas bajas o caídas sobre el suelo, obligándolas a deslizarse sobre la capota y caer a la parte posterior de la máquina, una vez que ésta ha pasado y realizado su trabajo.

65

Hecha la descripción precedente es necesario añadir, que los detalles de realización de la idea expuesta pueden variar, sin que por ello cambie la esencia de la invención, que es lo que se desprende de los párrafos que anteceden y lo que se reivindica en la siguiente

70

NOTA

En resumen: El Modelo de Utilidad que se solicita, ha de recaer sobre las reivindicaciones siguientes:

1ª.- PATIN DELANTERO PARA MAQUINAS AGRICOLAS, caracterizado esencialmente por el hecho de estar constituido por un conjunto de uñas paralelas entre sí e independientes en su giro sobre un eje, cada una de cuyas uñas tiene un extremo aguzado del que nace, por debajo, un patín ligeramente curvado por el que se desliza sobre la superficie del terreno; estando dotada la unión de un resorte que le imprime un movimiento de acercamiento al terreno sobre el que se desliza, así como de una capota auxiliar destinada a cubrir la máquina cultivadora, de manera que las ramas elevadas por las uñas pasen sobre ésta y caigan al suelo una vez que la máquina ha pasado.

75

80

85

2ª.- Se reivindica por último, como objeto sobre el que ha de recaer el Modelo de Utilidad que se solicita "PATIN DELANTERO PARA MAQUINAS AGRICOLAS".

Todo tal y como queda descrito y reivindicado en la presente Memoria que consta de cinco hojas escritas a

90

90412

- 5 -



máquina por una sola cara y dibujos que se acompañan.

Madrid, 14 de Diciembre de 1.961

ALFONSO UNGRIA

Alfonso Ungria

90412



figura 1ª

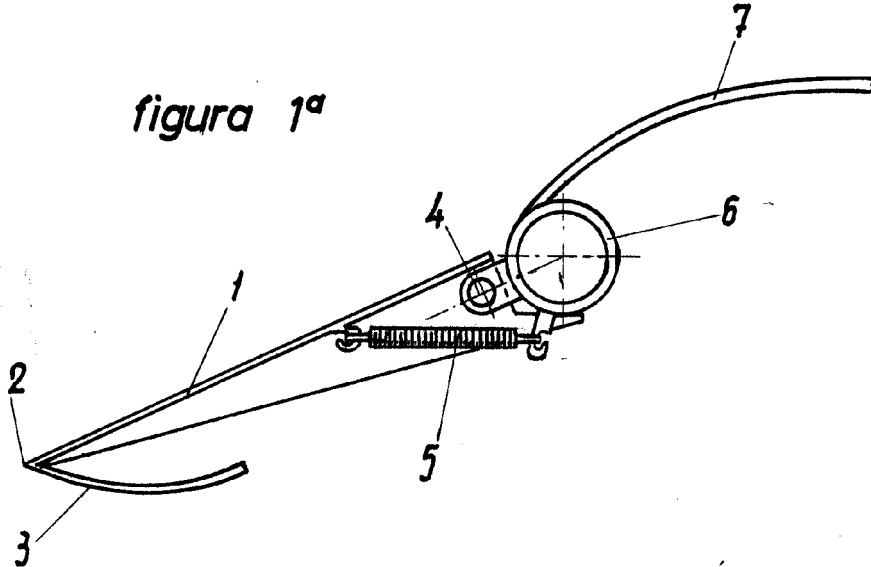
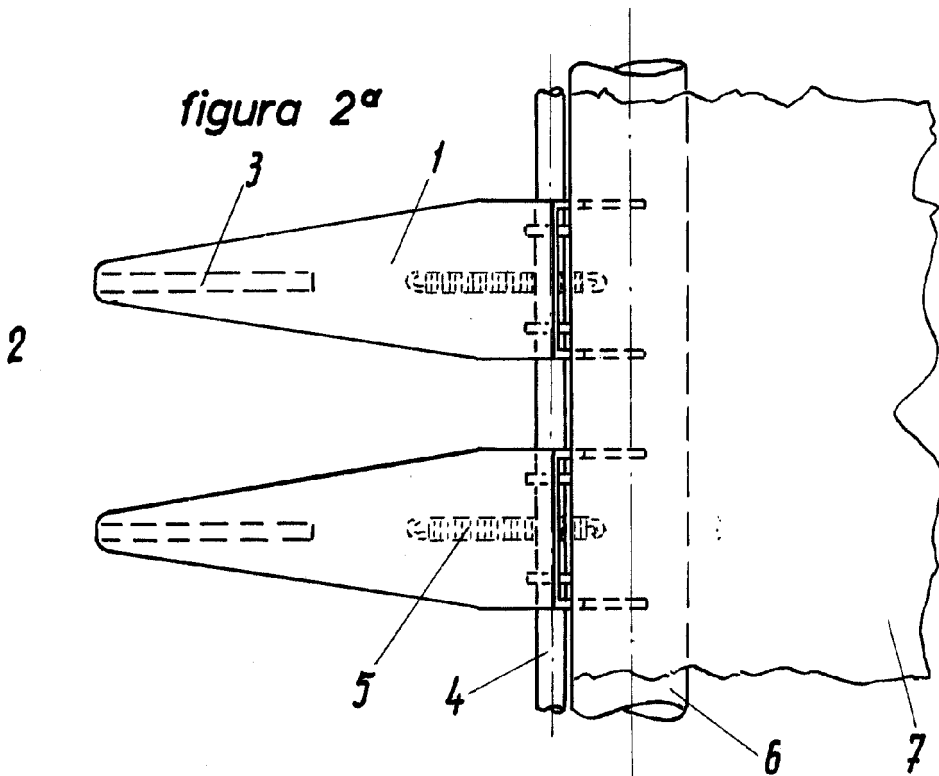


figura 2ª



ESCALA VARIABLE
MADRID, 14 DE Diciembre DE 1961
ALFONSO UNGRIA

UNGRIA