

90397

90397-



MEMORIA DESCRIPTIVA

que se acompaña a

la solicitud de un

MODELO DE UTILIDAD por veinte años en España, a favor de  
D. JOSE LUIS SARRIÓ SEGURA, de nacionalidad española, con  
residencia en ALBALAT DE LA RIBERA (Valencia), calle Ramon  
y Cajal, 6

por

"PIEZAS DE UNIÓN PARA LA FORMACIÓN DE  
TEJIDOS DECORATIVOS DE ALAMBRE"



La invención a que se refiere la presente Memoria constituye una novedad industrial con características y ventajas que la hacen merecedora del privilegio de explotación exclusiva que por ella se solicita, de acuerdo con las prescripciones del Estatuto vigente sobre Propiedad Industrial de fecha 26 de Julio de 1.929, texto refundido, publicado el 30 de Abril de 1.930.

En la presente Memoria se va a describir un elemento de unión o sujeción, de aplicación específica en la formación de tejidos decorativos de alambre. La principal característica del nuevo modelo que lo diferencia y distingue de sus similares conocidos es el hecho de estar constituido por dos piezas enfrentadas, con canal para alojar el hilo de alambre, separadas por una lengüeta que hace de sujeción de los alambres, todo ello sin cruzarse los alambres y soldadas las tres piezas en una.

Los dibujos que se adjuntan son un ejemplo de realización práctica del objeto enunciado y tienen por objeto servir de aclaratorios para la mejor comprensión de los detalles y ventajas del modelo que se solicita. Por lo tanto, dado el carácter aclaratorio de los dibujos, deberán considerarse éstos en el sentido más amplio y sin carácter restrictivo ni limitativo alguno.

En la lámina adjunta podemos observar en la figura 1ª, una vista en perspectiva de las tres piezas separadas que componen el elemento de unión. En la fig. 2ª, vemos una vista en planta de dicho elemento debidamente montado. En la fig. 3ª una vista de perfil lateral. Y en la fig. 4ª, una vista de perfil superior.

Teniendo en cuenta los dibujos adjuntos y hacien-

90397



35 do referencia en todo momento a los mismos, describiremos el elemento o pieza de unión como constituido por dos piezas simétricas (1) con un canal para alojar el alambre (2) separadas por una lengüeta (3) que hace de sujeción de los alambres (4). Todo ello sin cruzar los alambres y haciendo de las tres piezas una sola.

Las ventajas del nuevo modelo que se solicita se pueden resumir en las siguientes:

40 1ª.- Las piezas de unión son de muy fácil colocación y una vez soldadas dan una unión muy sólida.

2ª.- Con este tipo de elementos de unión se pueden hacer los mas variados y caprichosos montajes.

45 3ª.- Dada la sencillez de las piezas es fácil su mecanización y fabricación en serie, abaratando de forma extraordinaria su costo.

4ª.- Constituyen un elemento decorativo al permitir darles la forma externa mas variada en todos los colores.

50 Hecha la descripción precedente, es necesario añadir que los detalles de realización de la idea expuesta pueden variar, sin que por ello cambie la esencia de la invención que es la que se desprende de los párrafos que anteceden y lo que se reivindica en la siguiente

NOTA

55 En resumen: El Modelo de Utilidad que ahora se solicita ha de recaer sobre las reivindicaciones siguientes:

60 1ª.- PIEZAS DE UNION PARA LA FORMACIÓN DE TEJIDOS DECORATIVOS DE ALAMBRE, caracterizadas por el hecho de estar constituidas por dos piezas enfrentadas, con canal para alojar el hilo de alambre, separadas por una tercera pieza

90397



plana que hace de alma para el apoyo y sujeción de los alambres, que quedan paralelos; estando soldadas las tres piezas para fijarlas y formar un solo bloque.

65

2º.- Se reivindica por último, como objeto sobre el que ha de recaer el Modelo de Utilidad que se solicita "PIEZAS DE UNIÓN PARA LA FORMACION DE TEJIDOS DECORATIVOS DE ALAMBRE".

70

Todo tal y como queda descrito y reivindicado en la presente Memoria que consta de cuatro hojas escritas a máquina por una sola cara y dibujos que se acompañan.

Madrid, 13 de Diciembre de 1961

ALFONSO UNGRIA

*[Handwritten signature]*

75

90397



figura 1ª

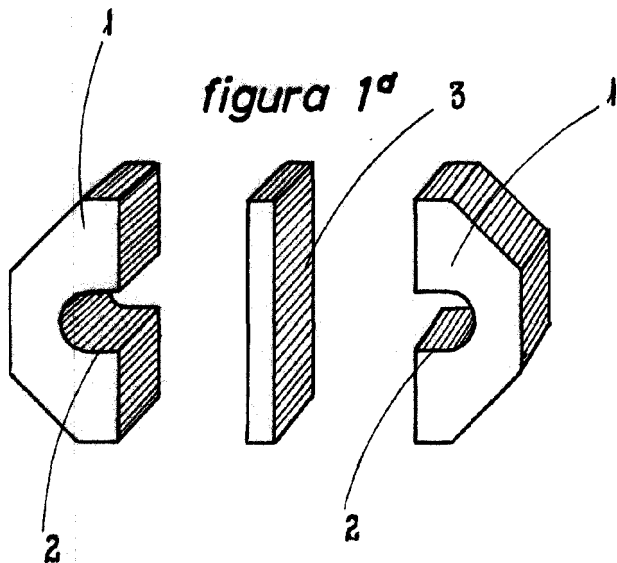


figura 2ª

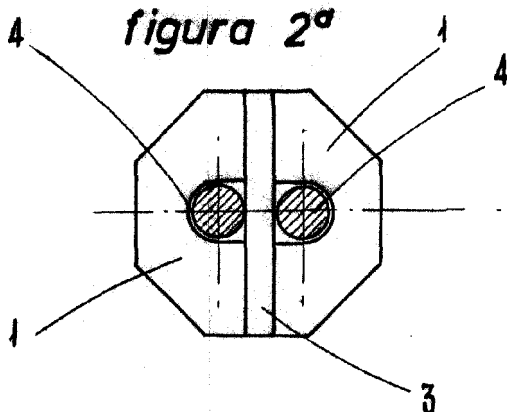


figura 3ª

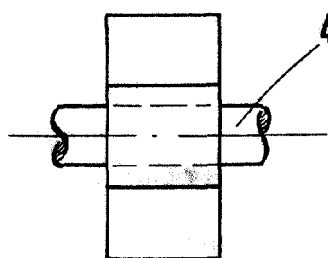
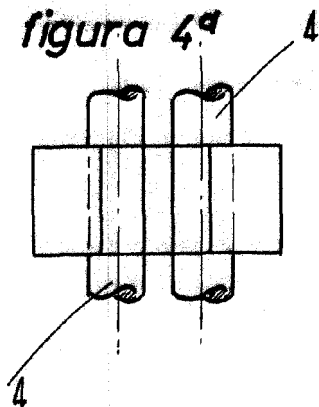


figura 4ª



ESCALA VARIABLE  
MADRID, 13 DE diciembre DE 1961  
ALFONSO UNGRÍA