

90395 -



13 DIC. 1939

90395

MEMORIA DESCRIPTIVA
que se acompaña a
la solicitud de un
MODELO DE UTILIDAD, por veinte años en ESPAÑA, a favor de
DON FRANCISCO PLANELLES FELIU, de nacionalidad española,
con residencia en VALENCIA, calle de Marvá, nº 13
por
"NUEVA HERRAMIENTA AGRICOLA DE DISCOS"



5

La invención a que se refiere la presente Memoria constituye una novedad industrial, con características y ventajas que la hacen merecedora del privilegio de explotación exclusiva que por ella se solicita, de acuerdo con las prescripciones del Estatuto vigente sobre Propiedad Industrial, de fecha 26 de Julio de 1.929, texto refundido publicado el 30 de Abril de 1.930.

10

En la presente Memoria se va a describir una nueva herramienta agrícola de discos, que presenta ventajas considerables respecto de otras semejantes que existen en el mercado.

15

Generalmente, las herramientas agrícolas de discos están unidas en forma de gradas y son arrastradas por un medio tractor.

20

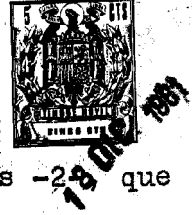
El uso de herramientas de discos en máquinas motocultivadoras no ha sido posible hasta la fecha porque estas máquinas motocultivadoras son manejadas a través de unas pértigas o mandos, que están situadas en la parte trasera del motocultivador y cogido a las cuales vá el operario. Por consiguiente, la grada de discos que hubiera de arrastrar el cultivador, necesitaría un espacio que es el que el operario ocupa para andar tras de la máquina.

25

La nueva herramienta que describiremos resuelve este problema y, al efecto, establece que el conjunto de discos que forman la grada, quede situado alrededor del eje motriz del motocultivador y solidario con él por los medios conocidos, de tal manera que los propios discos constituyen de por sí el elemento tractor de la máquina.

30

Los dibujos adjuntos nos muestran, en una sección especial en planta, al eje motriz -1- en el que se encuen-



tran establecidos y solidarios, los discos -2- que reciben el movimiento del motor a través del engrane -3- situado dentro de la caja -4-.

35 Las ventajas que como consecuencia de esta nueva herramienta se consigue son fáciles de comprender al tener posibilidad de efectuar trabajos agrícolas con herramientas de discos en los motocultivadores, cosa no realizada hasta la fecha por no poseer los elementos adecuados.

40 Hecha la descripción precedente, es necesario añadir, que los detalles de realización de la idea expuesta pueden variar, sin que por ello cambie la esencia de la invención, que es lo que se desprende de los párrafos que anteceden y lo que se reivindica en la siguiente

NOTA

45 En resumen: El Modelo de Utilidad que se solicita, ha de recaer sobre las reivindicaciones siguientes:

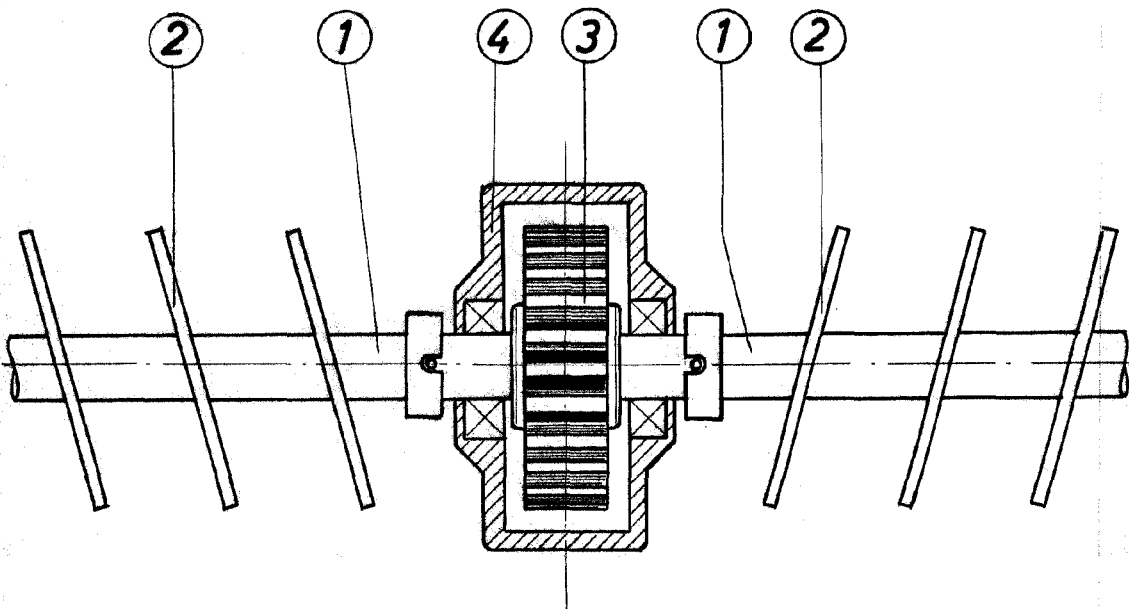
50 1ª.- NUEVA HERRAMIENTA AGRICOLA DE DISCOS, caracterizada esencialmente por el hecho de establecer que el conjunto de discos, que en forma de grada se sitúan alrededor de un eje, reciban movimiento de giro del propio eje, de tal modo que hallándose solidarizados con aquel y en una inclinación determinada e invertida en cada extremo del eje, se constituyan en el medio tractor del conjunto motor-herramienta.

55 2ª.- Se reivindica por último, como objeto sobre el que ha de recaer el Modelo de Utilidad que se solicita "NUEVA HERRAMIENTA AGRICOLA DE DISCOS".

60 Todo tal y como queda descrito y reivindicado en la presente Memoria que consta de tres hojas escritas a máquina por una sola cara y dibujos que se acompañan.

Madrid, 13 de Diciembre de 1.961

ALFONSO UNGRIA



ESCALA VARIABLE
MADRID, 13 DE Diciembre DE 19 61
ALFONSO UNGRÍA