



MODELO DE UTILIDAD

90386

90386

MEMORIA DESCRIPTIVA

Sobre:

"VAINA DE PROTECCION PARA USO DE LOS AMPUTADOS QUE UTILIZAN APARATOS
PROTETICOS"

Solicitante: D. DAVID BELZIDSKY, de nacionalidad francesa, domiciliado en 31 Rue Robert Lindet - PARIS (Francia)

La vaina de protección principalmente para el uso de los amputados que utilizan aparatos protéticos se caracteriza por estar constituida de un tejido de punto elástico en un género tal como nylon, seda, mezcla, etc.... lo que permite adaptar satisfactoriamente el tejido de punto al miembro a proteger.

90386



Según una forma de realización, la vaina en tejido de pequeño coeficiente de frotamiento se interpone entre la piel y el fondo de lana ya existente.

10. Según otra forma de realización, la vaina de protección se realiza en hilo tal como hilo de seda o hilo sintético, de manera que:

a) permita el deslizamiento o frotamiento de la vaina de lana sin erosionar por ello el miembro sobre el que se monta.

15. b) puede tomar exactamente la forma del miembro sobre el que se monta gracias a la elasticidad de los hilos empleados.

La invención corresponde igualmente a una vaina de protección para uso de los amputados que utilizan aparatos protéticos, caracterizada porque está provista de un dispositivo de fijación tal como un cinturón elástico por ejemplo, de manera que la mantenga sobre el miembro mutilado y que le impida deslizar, lo que evita los pliegues que puedan irritar el citado miembro.

20. Según otra forma de realización, el dispositivo de fijación está constituido por un reborde o un pliegue vuelto que se adapta sobre el borde del aparato de prótesis.

25. La invención se refiere también a una vaina de protección, caracterizada porque, después de haber recubierto el borde inferior de lana, se repliega sobre la parte superior del aparato de prótesis y se fija por una atadura de manera que le impida levantarse con relación al mencionado aparato, manteniéndola allí de manera inamovible.

30. Según otra característica de la invención, la atadura puesta sobre la parte superior del aparato de prótesis es una liga elástica.

35. La invención corresponde también a una forma de realización caracterizada porque el borde del bajo de lana está constituido por una banda elástica que se repliega sobre la parte superior del aparato, lo que le permite retener en los pliegues la vaina de protección e impedirle deslizar.



40. La invención se extiende igualmente a las características mas abajo descritas, y a sus diversas combinaciones posibles.

Una vaina de protección de acuerdo con la invención se representa a título de ejemplo no limitativo en los dibujos adjuntos, en los que:

45. La fig. 1 representa una vaina de protección, sin los medios de fijación que se describen.

La fig. 2 representa una vaina de protección provista de un cinturón elástico.

50. La fig. 3 representa una vaina de lana sobre la que se vuelve el reborde de la vaina de protección, constituyendo el medio de fijación.

La fig. 4 representa la parte replegada o vuelta de la vaina de protección y de la vaina de lana sobre la parte superior del aparato de prótesis.

55. La fig. 5 representa una vaina de acuerdo con la invención, utilizada con un aparato llamado de ventosa.

La fig. 6 representa una vista esquemática de un dispositivo de fijación de acuerdo con la invención, dispuesto sobre la parte superior del aparato de prótesis.

60. La fig. 7 representa en perspectiva una aplicación del dispositivo representado en la fig. 1

La fig. 8 es una vista parcial que representa un bajo de lana cuyo borde está rematado por una banda elástica.

Las figs. 9 y 10 muestran las diferentes fases del plegado del bajo de lana y de la vaina de protección.

65. La vaina de protección 1 representada en los dibujos precedentes está provista de un dispositivo de fijación constituida por un cinturón o una banda elástica 2 dispuesta en la parte superior de la citada vaina 1, de manera que impida a ésta deslizar sobre el miembro mutilado 3, lo que podría ocasionar pliegues que podrían erosionar el citado miembro (figura 2).

70.

90386



La banda o el cinturón elástico 2 pueden ser incorporados o tejidos en la misma vaina de protección 1.

75. Según la invención, la vaina de protección 1, representada en la figura 3, se repliega sobre la vaina de lana 4, de forma que no deslice, y lleva a tal efecto un pliegue 5 realizado en el momento de la confección de la mencionada vaina de protección 1.

El conjunto de la vaina de lana y de la vaina de protección se repliega o rebate después sobre la parte superior del aparato de prótesis (figura 4).

80. La presente invención permite pues obtener una vaina de protección que en ningún caso pueda deslizarse sobre el miembro amputado 3, lo que ocasionaría pliegues que pueden irritar el citado miembro 3.

85. La vaina 1 puede utilizarse sin el recurso del bajo de lana (fig. 5) en el caso de utilizarse un aparato llamado ventosa 6. Este aparato dispone en forma conocida un orificio de manera que deja pasar el aire y permite al miembro mutilado reposar sobre un colchón de aire.

90. La parte superior del aparato de prótesis, representado en las figuras más arriba citadas, está provista superiormente de una atadura 8 destinada a mantener la vaina de protección 1 en su sitio e impedir así que se eleve con relación al aparato de prótesis.

95. Esta atadura 8 es idéntica a la utilizada por las mujeres para sujetar sus medias. Se compone de dos elementos, uno macho 9, y el otro hembra 10 que se ajustan el uno en el otro.

100. Para fijar la vaina de protección 1 es pues preciso colocar la parte superior de esta vaina previamente replegada sobre la parte superior del aparato de prótesis, y basta hacer penetrar el elemento macho 9, revestido de una parte de la citada vaina, en el elemento hembra 10.

En otra realización de acuerdo con la invención el bajo



90386

de lana 4 lleva en su borde superior una banda elástica 11 en un material tal que latex u otro (figura 8).

105. Para asegurar la fijación de la vaina de protección 1, basta doblar la parte superior de la vaina 1 sobre la parte elástica 11 del bajo de lana antes de replegar el conjunto bajo de lana y vaina de protección sobre el aparato de prótesis (figuras 9 y 10).

110. La presente invención permite pues obtener medios de fijación para vaina de protección, haciendo cuerpo con la parte superior del aparato de prótesis o con el bajo de lana, lo que facilita la operación de colocar la vaina de protección, asegurándole un mantenimiento impecable, no permitiéndole en ningún caso elevarse con relación a la parte superior del aparato utilizado.

115. La invención presenta, entre otras ventajas, la de ser aplicable en el caso en que el mutilado no posee más que un muñón demasiado corto, y sobre todo en el caso en que el aparato de prótesis presenta unos dispositivos que no permiten rebatir la vaina de protección y el bajo de lana alrededor del aparato.

120. Es evidente que la invención no se limita a los ejemplos de realización más arriba descritos y representados.

125. Se podrá en caso de necesidad recurrir a otros modos y otras formas de realización sin salir por ello del cuadro de la invención.

N O T A

130. El Modelo de Utilidad que se solicita en España, por veinte años, de acuerdo con la vigente Legislación, deberá recaer sobre: "VAINA DE PROTECCION PARA USO DE LOS AMPUTADOS QUE UTILIZAN APARATOS PROTETICOS", según las siguientes

R E I V I N D I C A C I O N E S

1ª.- Vaina de protección para uso de los amputados que utilizan aparatos protéticos, caracterizada porque está constituida de un tejido de punto elástico en un material tal que nylon.

90386



135. seda, mezcla, etc., lo que permite adaptar correctamente el tejido de punto al miembro a proteger.
- 2ª.- Vaina de protección para uso de los amputados que utilizan aparatos protéticos, según reivindicación 1ª, caracterizada porque la vaina, después de haber recubierto el borde de abajo de lana, es replegada sobre la parte superior del aparato de prótesis y fijada con una atadura, de forma que impida elevarse con relación al citado aparato de prótesis, manteniéndolo allí de manera inamovible.
- 140.
- 3ª.- Vaina de protección para uso de los amputados que utilizan aparatos protéticos, según las reivindicaciones 1ª y 2ª, caracterizada porque la atadura puesta sobre la parte superior del aparato de prótesis es una atadura de liga.
- 145.
- 4ª.- Vaina de protección para uso de los amputados que utilizan aparatos protéticos, según las reivindicaciones 1ª a 3ª, caracterizada porque esta atadura se compone de un elemento macho que se ajusta en un elemento hembra, para mantener la vaina en su sitio.
- 150.
- 5ª.- Vaina de protección para uso de los amputados que utilizan aparatos protéticos, según reivindicaciones 1ª a 4ª, caracterizada porque una segunda atadura se fija en la trasera de la parte superior del aparato de prótesis.
- 155.
- 6ª.- Vaina de protección para uso de los amputados que utilizan aparatos protéticos, según reivindicaciones 1ª a 5ª, caracterizada porque el extremo inferior de lana está constituido por una banda elástica que se repliega sobre la parte superior del aparato de prótesis, lo que le permite ejercer aprieto sobre los pliegues de la vaina de protección e impedirle deslizar.
- 160.
- 7ª.- Vaina de protección para uso de los amputados que utilizan aparatos protéticos, según reivindicaciones 1ª a 6ª, caracterizada porque está provista de un dispositivo de fijación, tal que cinturón elástico por ejemplo, de forma que la mantiene sobre el miembro mutilado y la impide deslizar, lo que evita los
- 165.

90386



pliegues que pueden desollar el indicado miembro.

170.

8ª.- Vaina de protección para uso de los amputados que utilizan aparatos protéticos, según las reivindicaciones 1ª a 7ª caracterizada porque el dispositivo de fijación está constituido por un reborde o un pliegue doblado que se adapta sobre el borde del aparato de prótesis.

175.

9ª.- Vaina de protección para uso de los amputados que utilizan aparatos protéticos, según las reivindicaciones 1ª a 8ª, caracterizada porque el reborde de la vaina de protección y del bajo de lana se doblan y se repliegan sobre la parte superior del aparato de prótesis.

180.

10ª.- Vaina de protección para uso de los amputados que utilizan aparatos protéticos, según reivindicaciones 1ª a 9ª, caracterizada por la aplicación de la vaina de protección a los aparatos llamados de ventosa, aplicándose la vaina directamente sobre el miembro mutilado y recibiendo el aparato de ventosa.

185.

11ª.- "VAINA DE PROTECCION PARA USO DE LOS AMPUTADOS QUE UTILIZAN APARATOS PROTETICOS".

Según queda sustancialmente descrito en la presente memoria que consta de siete hojas escritas a máquina por una sola cara, acompañada de sus correspondientes dibujos.

Madrid, a 13 de Diciembre de 1.961

D. DAVID BELZIDSKY

P. P.

FRANCISCO GARCIA CABRERIZO

P. P.

90386

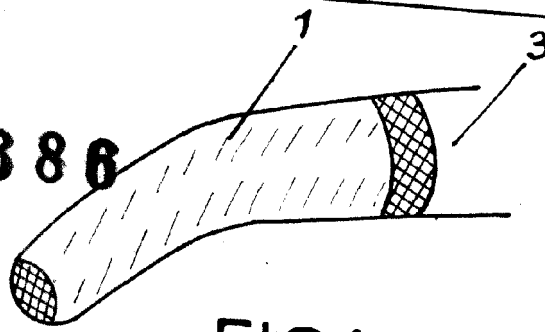


FIG. 1

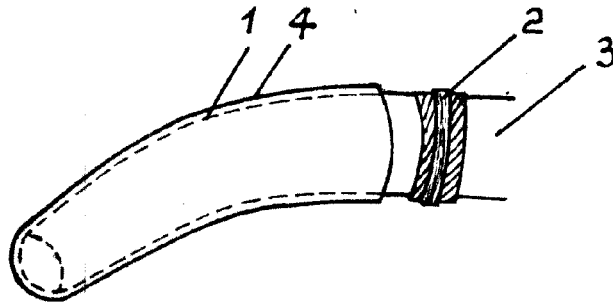


FIG. 2

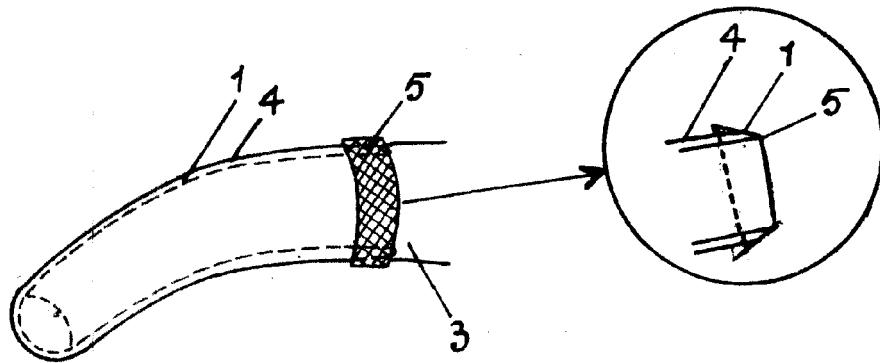


FIG. 3

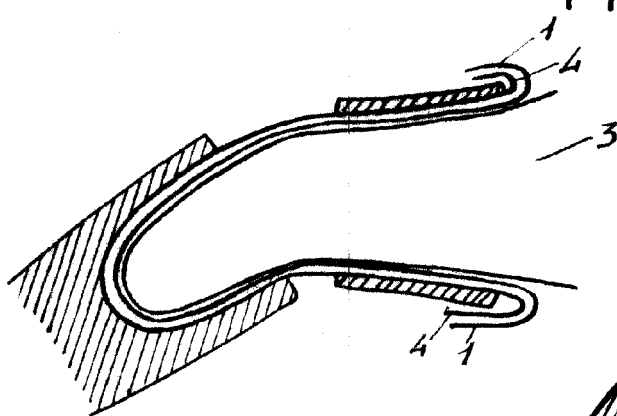


FIG. 4

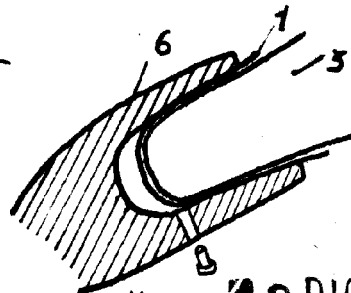


FIG. 5

ESCALA VARIABLE

FRANCISCO GARCIA GARRERIZO

Madrid, 13 DIC 1961
DAVID BELZIDSKY
P.P.

Handwritten signature



90386

90386

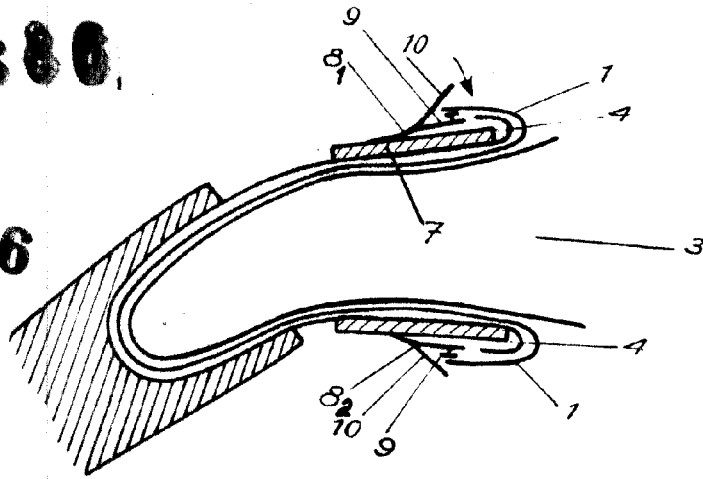


Fig. 6

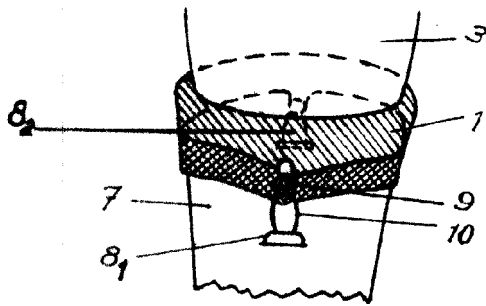


Fig. 7

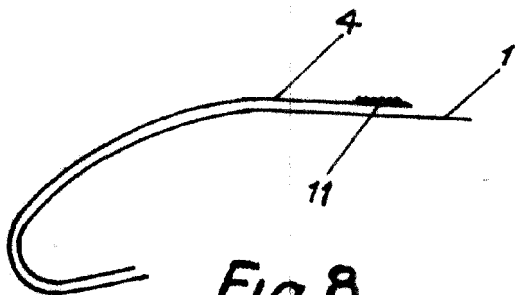


Fig. 8

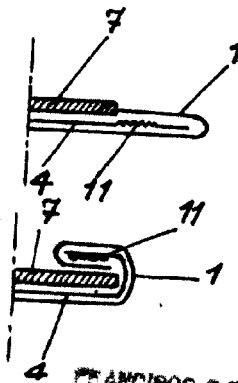


Fig. 9

Fig. 10

Madrid, 13 DIC. 1961
DAVID BELZIDSKY
P.R.

ESCALA VARIABLE

FRANCISCO BANCIA CARRERIA

Handwritten signature

Handwritten signature