

90382

90382



M O D E L O  
D E  
U T I L I D A D

por "PULSERA EXTENSIBLE", a favor de D. JUAN FARRAS PAYTUBI,  
de nacionalidad española, domiciliado en BARCELONA, Pje. Crédito  
nº 1.

= . =

MEMORIA DESCRIPTIVA

El presente modelo de utilidad se refiere a una pulsera extensible.

Consiste en una serie de eslabones de dos formas distintas, dispuestos alternativamente, unos en forma de marco rectangular y los otros a modo de cajetín abierto por sus extremos de sección transversal en U con los extremos de las ramas vueltos hacia adentro para retener las piezas marco por sus tremos transversales, de forma que cada pieza en U retiene dos piezas marco consecutivas, cuyos tremos se yuxtaponen por efecto de unos resortes que se montan entre un marco y una de las ramas del cajetín en U. De esta forma las dos partes

5.

10.



- o tramos de eslabón en forma de marco quedan en posición de reposo apoyadas contra una de las caras internas de una de las ramas del cajetín en U, y para evitar que al estirar la pulsera que así se constituye, salten los resortes interiores que se flectan, se ha previsto sobre cada cajetín en U una tapa deslizable que se fija en posición determinada por engetillados de unos dientes flexibles de la misma, dispuestos en sus bordes longitudinales, que quedan introducidos dentro de muescas o ventanas dispuestas al efecto a ambos lados del cajetín.
- 5.
- 10.

Con el fin de facilitar la explicación, se acompaña a la presente memoria una lámina de dibujos en la que se ha representado un caso de realización que se cita a título de ejemplo.

15.

En el dibujo:

La figura 1 muestra en perspectiva y separadas las partes que constituyen un conjunto completo de trabajo que se repite dentro de la continuidad de la pulsera.

20.

La figura 2 muestra en planta un trozo de pulsera por su cara posterior y con una de las tapas parcialmente separada.

25.

Haciendo referencia a las figuras, es de observar que la pulsera comprende piezas rectangulares de forma de marco (I) y cajetines (II), abiertos por sus extremos y de sección transversal en U con los extremos de sus caras vueltos hacia adentro.

30.

Las piezas (I) comprenden dos piezas delgadas laterales 1 y dos piezas transversales 2 a estas, las cuales constituyen una cavidad 3, donde quedan incluidos los extremos de dos flejes laminares 4, actuantes de resortes. Estas

12 DIC



piezas (I) son de mayor longitud que las piezas (II) y al introducirse unas dentro de otras sobresalen los extremos 2 de las piezas (I):

5. En la figura 1 se muestra en flechas la forma como se monta el conjunto.

10. Como es de ver el tramo 1, de acuerdo con la línea de puntos 5 entra dentro de la pieza (II) y apoya en la rama 6, retenida además por la dobléz 7 superior de la misma. A continuación la rama 1 de la pieza (I') apoya contra 1 de (I), manteniéndose estas partes apoyadas por efectos de los resortes laminares 4, que apoyan uno sobre la pieza (I) y el otro en la otra rama 8 similar a 6 de la pieza (II).

15. Para evitar que los resortes salen al estirar la pulsera, se ha previsto sobre cada cajetín (II) una tapa 9, la cual presenta en sus bordes unos dientes flexibles 10, dirigidos dos en un sentido y otros dos en el opuesto, los cuales engatillan en unos huecos 11 o ventanas, provistas en las ramas 6 y 8, de forma que queda la tapa inmovilizada.

20. La invención, dentro de su esencialidad, puede ser llevada a la práctica en otras formas de realización, que difieran en detalle de la indicada a título de ejemplo en la descripción. Podrá, pues, construirse en cualquier forma y tamaño, con los materiales más adecuados por quedar todo ello comprendido en el espíritu de las reivindicaciones.

25.



N O T A

Descrito el objeto y utilidad de la invención, lo que se declara como no divulgado ni practicado en España, comprende las siguientes reivindicaciones:

1. Pulsera extensible, que se caracteriza esencialmente por el hecho de estar constituida por dos tipos de eslabones dispuestos alternativamente, uno de ellos cerrado en forma de marco y el otro abierto en forma de cajetín en forma de U con los dos extremos de sus ramas vueltos hacia dentro, sirviendo este cajetín para enganchar dos eslabones en forma de marco, que son ligeramente más largos sobresaliendo por los extremos y de forma que uno de estos marcos retenga entre él y la cara interna de una de las ramas del cajetín un par de flejes laminares actuantes de resorte, que permiten el estirado de la pulsera y su devolución a la posición de reposo,
5. 10. 15. comprendiendo los marcos unas cavidades en sus extremos para el alojamiento de los extremos de los flejes.

2. Pulsera extensible, de acuerdo con la reivindicación 1, en la que se ha previsto sobre cada cajetín una tapa deslizable, operativamente dispuesta para que unos
20. dientes laterales flexibles de la misma puedan engatillar en ventenas dispuestas en las ramas del cajetín para su inmovilización en posición determinada.

3. Pulsera extensible.

25. Según se describe y reivindica en la presente memoria descriptiva que consta de cinco páginas foliadas y escri-

= 5 =

90382

12 DIC.



tas a máquina por una sola de sus caras, acompañadas de una lámina de dibujos.

Madrid, 12 DIC. 1961

JUAN FARRAS PAYTUBI

5.

p. a.

JAIME ISERN MIRALLES  
P. P.



Fig. 1

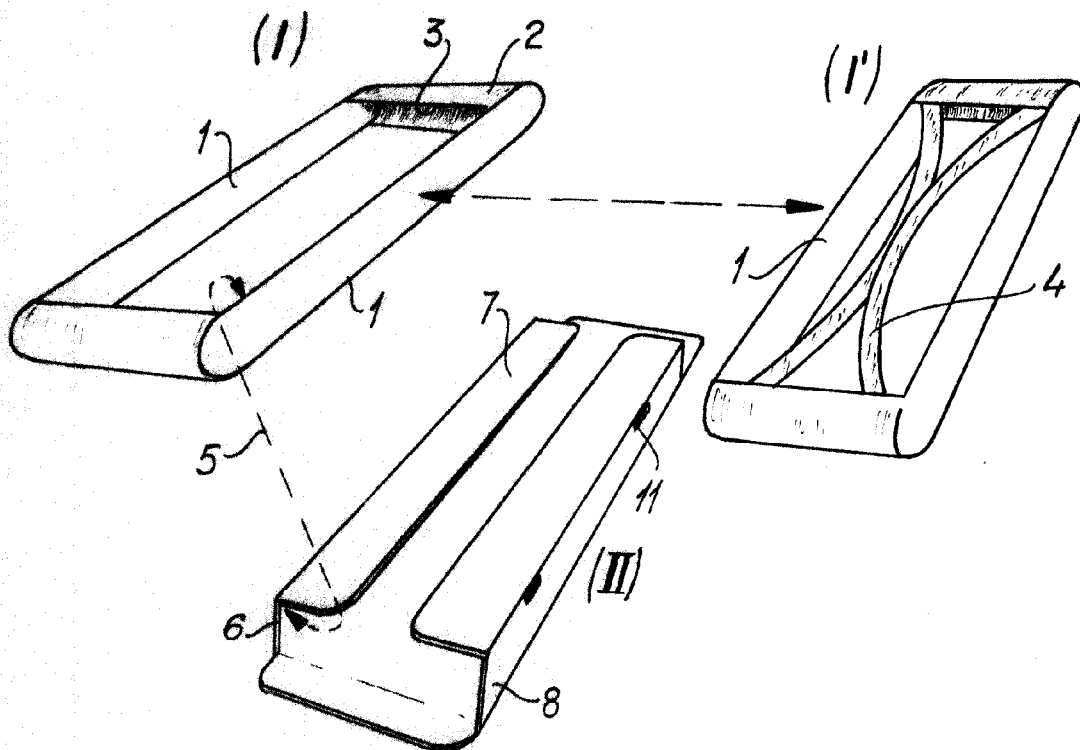
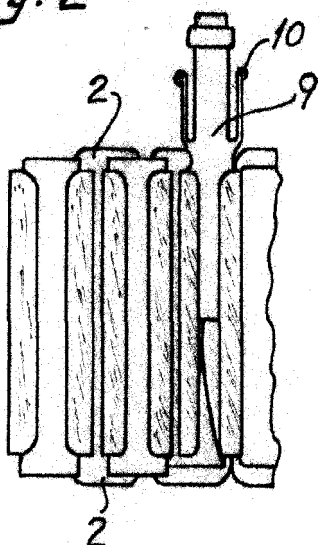


Fig. 2



Madrid, 12 DIC. 1911

Jaime Isern

p.p. *[Handwritten signature]*