

90374



MEMORIA DESCRIPTIVA

DE

MODELO DE UTILIDAD

EN

ESPAÑA

por veinte años

a favor de DON PEDRO LLORENTE JORGE

domiciliado en Segovia - Daoiz, 30 y 32

de nacionalidad - Española

por "UN TAPON DE CIERRE HERMETICO"



12 D

La presente Memoria se refiere, como su enunciado indica, a un tapón de cierre hermético, de características especiales que logra la obturación total del recipiente donde se coloque.

5 En la generalidad de los tapones utilizados, se logra la obturación por la simple adaptación del fondo del tapón sobre el plano de boca del recipiente, con el consiguiente inconveniente de que el contacto del contenido sobre todo el plano interior del tapón, origina escapes difíciles de impedir. Por ello, se ha ideado este tapón, en el que interiormente está provisto de un saliente troncoconico que se introduce en la boca del recipiente, dejando posteriormente el contacto el plano superior de boca del mismo con el espacio anular que rodea a este saliente, con lo cual el cierre es totalmente hermético, acoplándose el tapón por rosca.

10

15

Por el aludido objeto se solicita el correspondiente privilegio de MODELO DE UTILIDAD conforme y al amparo del vigente Estatuto sobre Propiedad Industrial a fin de garantizar a favor del recurrente el derecho a la explotación exclusiva del mismo en toda España.

20

A continuación se hará una detallada descripción del tapón citado, con referencia a los planos que se acompañan, en los que se representa, a simple título de ejemplo no limitativo una forma preferente de realización susceptible de todas aquellas variaciones de detalle que no supongan una alteración fundamental de las características esenciales del mismo.

25

30 En los citados dibujos:

90374

12 DV



En la figura 1 : Vista perspectiva del tapón desde su cara inferior.

En la figura 2 : Sección diametral del tapón.

5 Según el ejemplo de ejecución representado, el tapón que se preconiza, está constituido por un cuerpo (1) hueco, roscado interiormente, de material elástico, y en el cual, en su fondo (2) se ha previsto un saliente interior (3) asimismo hueco, de paredes de poco espesor y del mismo material elástico, de forma troncocónica.

10 Entre la base del saliente y las paredes laterales del cuerpo (1), queda un espacio anular (4) de anchura igual al espesor del cuello del recipiente al que se ha de acoplar el tapón.

15 Dada la circunstancia elástica del tapón, en toda su constitución, el acoplamiento del mismo al recipiente, es completo, ya que el saliente troncocónico (3) introducido a presión en el interior del cuello del recipiente, efectúa el cierre interior del mismo, mientras que la zona anular (4) cierra totalmente el plano de boca del recipiente, todo ello asegurado por el cierre a rosca del tapón, que por la presión que ejerce, impide cualquier clase de escapes.

20 Otra ventaja que se desprende de la característica elástica de su materia es la de no precisar dar todas las vueltas necesarias al tapón, para acoplarlo, sino que por simple golpe de presión en sentido vertical, se puede ajustar, efectuando esta operación en las máquinas normales de cerrado.

25 La forma, materiales y dimensiones, podrán ser variables y en general cuanto sea accesorio y secundario.

30

90374 12 DIC



dario, siempre que no altere, cambie o modifique la esencialidad del objeto que se describe.

Los terminos en que queda redactada esta Memoria, son ciertos y fiel reflejo del objeto descrito, debiendose tomar con caracter amplio y nunca en forma limitativa.

N O T A

Se reivindicacion como propios y nuevos para que sean objeto de registro de un Modelo de Utilidad en España, por veinte años, los puntos siguientes:

1ª.- Un tapón de cierre hermético, caracterizado por estar constituido por un cuerpo elástico, hueco, que se acopla a rosca, y en cuyo fondo existe un saliente, asimismo hueco de forma troncocónica, y paredes delgadas, a fin de que se introduzca en el cuello del recipiente, a presión efectuando el cierre interior, mientras que, el espacio anular existente entre saliente y paredes interiores del cuerpo se ajusta al plano superior de boca del recipiente asegurando el cierre hermético por la presión que ejerce la rosca del tapón.

2ª.- "UN TAPON DE CIERRE HERMETICO"

Todo conforme se describe en la memoria que antecede, se ilustra como ejemplo de ejecución en los planos unidos a ella y se reivindica en su Nota.

Esta memoria consta de cuatro hojas foliadas y escritas a máquina por una sola cara y planos que la acompañan.

Madrid, 12 de Diciembre de 1.961

Pedro Llorente Jorge

P. A.
ERNESTO BOJILLA MONTOYA



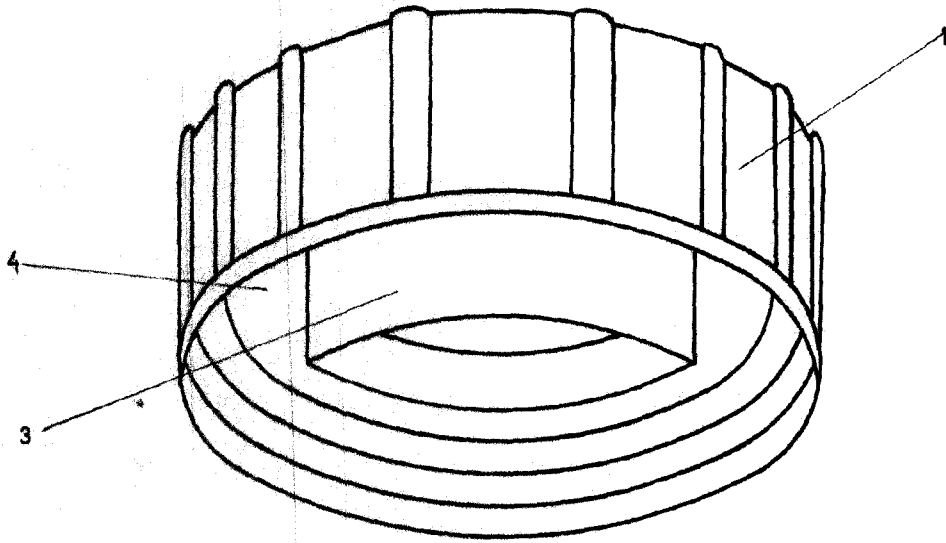


FIG. 1

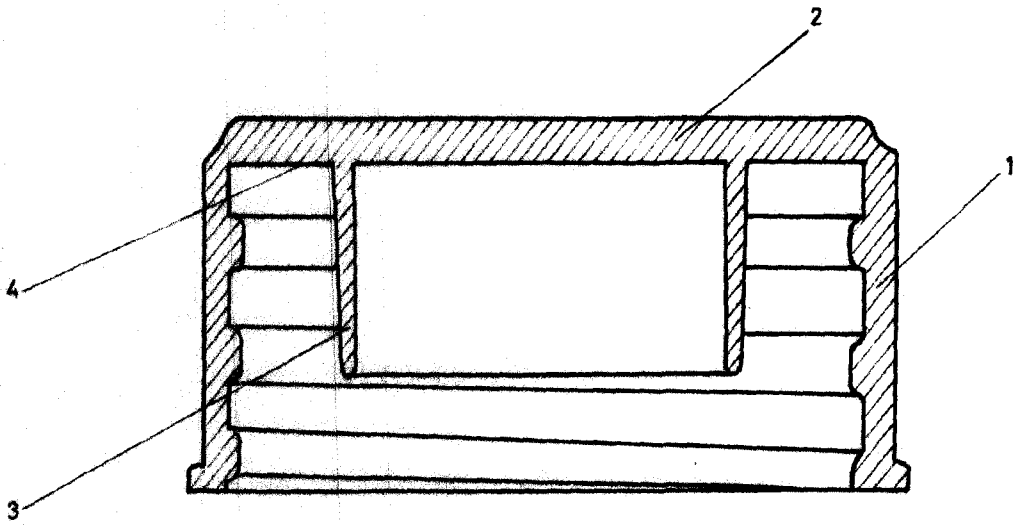


FIG. 2

ESCALA VARIABLE
Madrid 13 Die 1961

P. A.

INSTITUTO ESPAÑOL DE PATENTES