

~~90353~~

2 1



90353

90353

MODELO DE UTILIDAD

por 20 años

por "UN DISPOSITIVO PARA LA FIJACION Y ARTICULACION DE UN CHASIS PARA APARATOS ELECTRONICOS, a favor de Inter Electronica, S.A., domiciliada en Barcelona, Travesera de las Corts, 312-314; de nacionalidad española.

=====

MEMORIA DESCRIPTIVA

Este Modelo de utilidad, se refiere a un dispositivo de tipo giratorio y desmontable, aplicable a chasis de aparatos electrónicos especialmente de televisión, a los cuales aporta sensibles ventajas en cuanto a un montaje más simplificado y una mayor comodidad en cuanto a la reparación, facilitando de un modo notable la accesibilidad por parte del operario reparador o montador a todas las zonas en que se efectúe alguna operación de tipo manual.

Esencialmente consiste este dispositivo en una placa de

~~90303~~

~~90303~~



90353 - 2 -

soporte dotada de medios para poder girar sobre un eje vertical determinado por dos botones montados en sendas orejas fijadas a la placa, los cuales quedan introducidos en orificios que presentan sendas plaquitas montadas en el aparato. La fijación de dicha placa de soporte tiene lugar por medio de unas simples clavijas giratorias que se introducen en orificios de otras dos orejas montadas en la placa de soporte que constituye el armazón.

Para su mejor comprensión, se adjuntan, a título de ejemplo, unos dibujos representativos de un chasis para aparatos electrónicos que incorpora el dispositivo objeto del presente Modelo.

La figura 1 es una vista en alzado del chasis representándose en la figura 2 una vista en perspectiva del mismo, con los herrajes desmontados.

Las figuras 3 a 6 representan uno de los cierres de retención en diferentes posiciones de funcionamiento.

Las figuras 7 y 8 representan en planta y en alzado uno de los gorriones de giro del chasis, siendo la figura 9 un detalle que le muestra desmontado.

Según tales figuras, el presente Modelo de utilidad, estriba esencialmente en disponer una placa de soporte -1- destinada al montaje de los diversos dispositivos eléctricos que forman parte del aparato, quedando concentrados en una sola placa de soporte y facilitando notablemente su instalación y servicio. Dicha placa -1-, es giratoria según un eje vertical paralelo a uno de sus lados menores, quedando determinado por dos tetones -2- y -3-, fijados a sendas orejas planas -4- y -5- montadas en los bordes de la placa -1-. De este modo se determina un eje de giro paralelo a la placa de soporte y separado de la



misma de la magnitud deseada. Los tetones -2- y -3- que
dan introducidos en soportes o alojamientos de plancha
doblada -6- y -7-, los cuales poseen unas pequeñas alas
para su fijación al conjunto envolvente del aparato, po
seyendo la primera de ellas un orificio central -8- en
el que queda introducido el tetón -2- y quedando dotada
la segunda, de un orificio análogo -9- que comunica con
el borde lateral de la plaquita -7- por medio de una es-
cotadura -10-, permitiendo el fácil montaje de la placa
al introducir el tetón -3-, por la escotadura -10- y co
locarlo en su posición de trabajo una vez quede introdu
cido en el orificio -9- habiendo girado la placa. La cons
titución de la plaquita -7- y tetón -3-, se muestra más
claramente en las figuras 7 a 9, en las que se aprecia
que la introducción del tetón -3- en el interior de la
escotadura -10- puede hacerse solamente cuando la placa
-1- queda dispuesta de canto con relación a las plaqui-
tas de soporte -6- y -7-, teniendo lugar el giro de la
placa -1- hasta que el tetón -3-, que presenta dos ca-
ras aplanadas, quede dispuesto perpendicularmente a la es
cotadura -10-, con lo que se asegura la fijación de la
placa -1-.

En el extremo opuesto, la placa -1- presenta otras
dos orejas planas -11- y -12- dotadas de sendas aberturas
-13- y -14-, quedando destinadas a la fijación completa
de dicha placa, lo cual se hace al penetrar en el inte-
rior de dichas aberturas, unos pequeños bloques girato-
rios -15- y -16-, montados sobre los respectivos sopor-
tes -17- y -18-, fijados estos a unas plaquitas -19- y
-20-.

En las figuras 3 a 6 se aprecia la constitución de



una de las fijaciones descritas, apreciándose que el blo
que -16- es introducido en la abertura -14- de la aleta
-12- al quedar dispuestas horizontalmente sus caras pla-
nas, teniendo lugar su giro posteriormente, tal como se
5 representa en las figuras 5 y 6, inmovilizando a la placa
-1-.

Mediante esta disposición se consigue que el conjun-
to de órganos eléctricos que integran el aparato, quede
concentrado en una sola placa fácilmente desmontable y gi
10 ratoria alrededor de los tetones -2- y -3-, lo cual faci
lita notablemente el trabajo para el montaje y reparación
del aparato, permitiendo incluso si es necesario extraer
fácilmente todo el chasis a efectos de reparación.

Todo cuanto no afecte, altere, cambie o modifique la
15 esencia del dispositivo descrito, será variable a los efec
tos del actual Modelo.

N O T A.

Se reivindica como objeto de este registro por Mode-
lo de utilidad:

20 1.- Un dispositivo para la fijación y articulación de un
chasis para aparatos electrónicos, caracterizado por es-
tar constituido por una placa plana giratoria alrededor
de un eje paralelo a uno de sus lados, quedando el mismo
determinado por medio de unos tetones solidarios a sendas
25 aletas fijadas en los bordes de dicha placa, los cuales
quedan introducidos en alojamientos del conjunto envolvente
del aparato, haciéndose completa la retención de la placa
de soporte por medio de unos cierres que retienen a la misma
por la parte opuesta a la de los tetones de giro.

30 2.- El propio dispositivo de la reivindicación anterior, ca
racterizado porque los tetones que determinan el eje de giro



de la placa quedan montados en orejas planas fijas a los bordes de aquella, siendo cilíndrico uno de ellos y estando dotado el otro de dos caras planas y paralelas, permitiendo efectuar su introducción a través de una escotadura existente en una plaquita de soporte montada al conjunto envolvente del aparato, cuya escotadura comunica con un alojamiento circular en el que queda situado el te
5 tón.

3.- El propio dispositivo de las reivindicaciones anteriores, caracterizado porque la placa de soporte queda retenida por el extremo opuesto al del eje de giro, por medio de unas clavijas giratorias que se introducen en las aberturas de unas aletas fijadas en la placa, permitiendo su
10 desmontaje rápido.

15 Sean cuales fueren las circunstancias que concurren en la esencialidad del Modelo de utilidad definido en las anteriores reivindicaciones, cuyo objeto es:

4.- "UN DISPOSITIVO PARA LA FIJACION Y ARTICULACION DE UN CHASIS PARA APARATOS ELECTRONICOS".

20 Consta la presente memoria de cinco hojas foliadas, mecanografiadas por una sola cara y de los dibujos unidos a la misma.

Barcelona, veintiuno de noviembre de mil novecientos sesenta y uno.

P.A. de Inter Electrónica, S.A.,

L. DURAN
P. P.



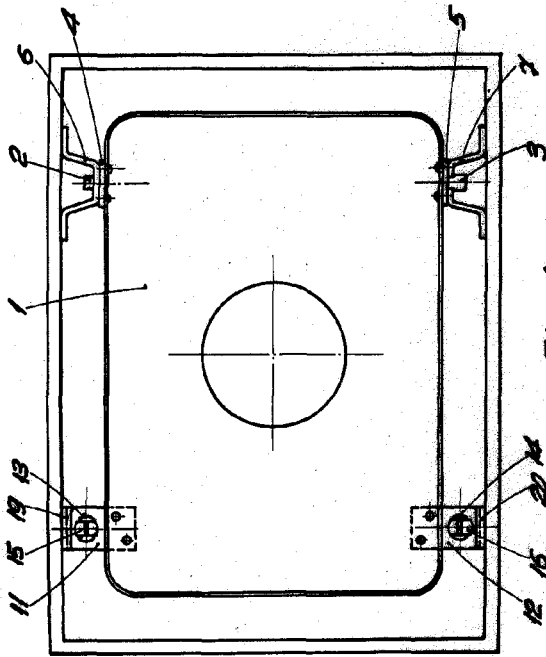


Fig. 1

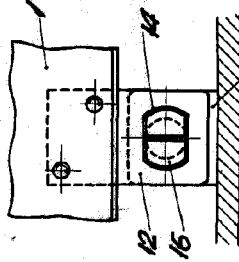


Fig. 3

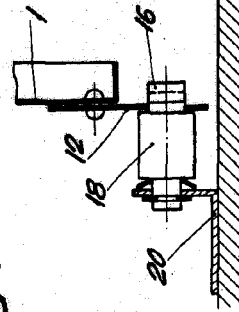


Fig. 4

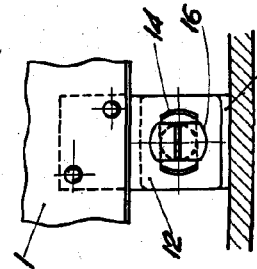


Fig. 5

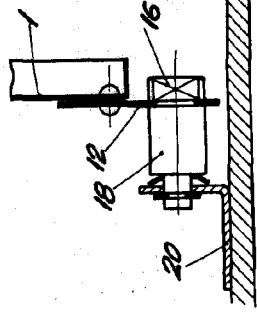


Fig. 6

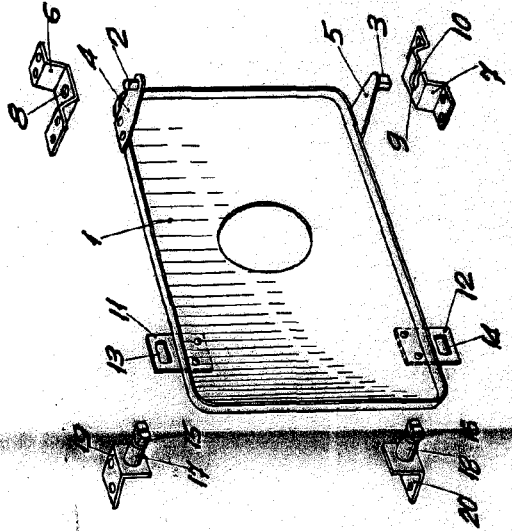


Fig. 2

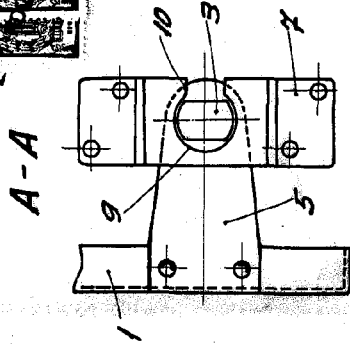


Fig. 8

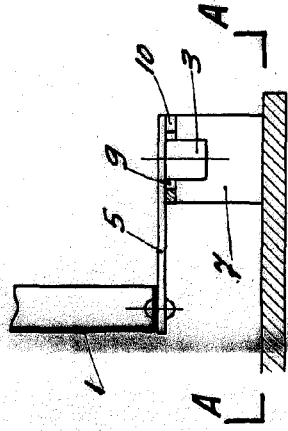


Fig. 7

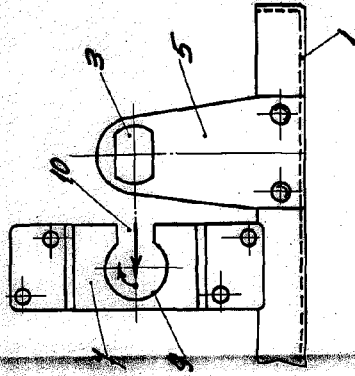


Fig. 9

BARCELONA, 21 NOVIEMBRE DE 1961

L. DUJAN
P. P.