



90347

Don Francisco Sans Vallés y Don Rufo Princep Curte, ambos de nacionalidad española, domiciliados en Barcelona, Travesera de Gracia, nº 69, solicitan registrar un Modelo de Utilidad, por 20 años, para España y sus Posesiones, que se refiere a: "CAJON ACOPLABLE A LOS SOPORTES QUE SUSTENTAN LOS ESTANTES EN LOS CUARTOS DE BAÑO".-

- - - - -

El objeto de la presente solicitud de Modelo de Utilidad lo constituye un cajón, que es muy práctico para contener los pequeños objetos de tocador, el cual se acopla a los soportes que sustentan los estantes, normalmente instalados en los cuartos de baño, lavabos y otras dependencias sanitarias.-

El cajón es portador de unos carriles laterales, que se montan entre unas guías deslizantes, formadas por el propio soporte que sustenta la placa de cristal o vidrio, las cuales están dotadas de sendos topes, que limitan la salida del cajón, al hacerlo deslizar sobre dichas guías.-

El citado cajón puede instalarse solo o acoplado a otros, en cuyo caso el soporte interpuesto debe estar dotado de doble ala, para poder recibir, simultáneamente y por cada lado, el carril lateral de cada cajón.-

También se ha previsto en la parte posterior de los carriles del cajón, unos topes en combinación con los de las guías de los soportes para impedir la salida total del cajón



20 En los dibujos adjuntos, que constituyen parte integrante de la presente memoria descriptiva, se ha representado, a título de ejemplo ilustrativo, pero no limitativo, una realización práctica del cajón acoplable a los soportes de sustentación de los estantes, de vidrio, cristal u otro tipo de  
25 placas, que se instalan en los cuartos de baño para formar los estantes.-

Dichos dibujos muestran:

Figura 1.- Vista en perspectiva de un estante de cristal, sustentado por dos soportes dotados de las guías, por entre las cuales se desliza el cajón, en el que se reúnen los  
30 objetos y artículos de tocador.-

Figura 2.- Vista en perspectiva, de uno de los referidos soportes, que sustentan, simultáneamente, el estante y el cajón deslizable sobre las guías previstas en dichos soportes.

Figura 3.- Vista en planta de la parte posterior de los carriles del cajón, mostrando los topes que impiden su total  
35 extracción.-

Refiriéndonos concretamente a dichos dibujos, pasamos a describir, con más detalle, las características de forma funcional y montaje del cajón, acoplable a los soportes de las  
40 placas de cristal que forman las estanterías de las instalaciones sanitarias.-

Según se demuestra gráficamente por la perspectiva de Figura 1, el cajón -1- está formado por una caja, de configuración rectangular aplanada, fabricada, con preferencia, de  
45 una sola pieza de plástico moldeado, la cual presenta a lo largo del borde superior de sus lados menores, unos carriles -2- -2'- de sección en forma de L invertida, que constituyen los cantos de deslizamiento sobre las aletas -3- -3'-, de sección



50 similar, que establecen las guías -4- -4'-, que forman parte de los soportes -5- -5'-, que sustentan el estante -E-.

En la parte frontal del cajón -1- se ha previsto un tirador -6- para facilitar su manejo, cuando se introduce y retira de entre sus guías.-

55 Las guías deslizantes -4- -4'- están enfrentadas, a los efectos de poder ajustar su separación paralela, a la anchura de los carriles del cajón, que se monta entre las mismas.- Dichas guías, además de presentar las aletas longitudinales -3- -3'-, en las que penetran los carriles -2- -2'- del cajón, llevan, en sus respectivos extremos delanteros  
60 unos topes de retención -7- -7'-, que impiden la total extracción del cajón al chocar con otros topes -8- -8'-, previstos en la parte posterior de los carriles laterales -2- -2'- del cajón -1-.

65 Cuando se montan dos cajones en posición sucesiva, debajo de una misma placa de cristal o estante -E-, el soporte -5- dispuesto entre dichos cajones, presenta aletas de guía por ambos lados, sirviendo simultáneamente de apoyo a los carriles de los dos cajones adyacentes.-

70 Naturalmente que la forma, dimensiones, clases de material, disposición y arreglo de los soportes de guía y tope para poder acoplar un cajón o varios, debajo de las placas de cristal que forman los estantes en los cuartos de baño, tal como hemos referido en el transcurso de esta memoria, podrán variar y sufrir todas las modificaciones y sustituciones que  
75 se estimen pertinentes, siempre que no se desvirtúe la acción funcional del conjunto.-

El Modelo de Utilidad por: "CAJON ACOPLABLE A LOS SOPORTES QUE SUSTENTAN LOS ESTANTES EN LOS CUARTOS DE BAÑO", cuyo privilegio de explotación en España y sus Posesiones,



80 se solicita por un periodo de 20 años, deberá recaer sobre las particularidades, que se concretan en las siguientes,

REIVINDICACIONES

85 1ª.- "CAJON ACOPLABLE A LOS SOPORTES QUE SUSTENTAN LOS ESTANTES EN LOS CUARTOS DE BAÑO", caracterizado por el hecho de que, consiste en una caja monopieza que presenta, a lo largo del borde superior de sus lados menores, unos carriles, que se deslizan sobre las aletas de sección correspondiente, que sobresalen longitudinalmente de unas guías que forman parte de los soportes que sustentan la placa del estante, disponiendo dichos soportes a la distancia conveniente para que el cajón interpuesto, se deslice sobre tales guías.-

90 2ª.- "CAJON ACOPLABLE A LOS SOPORTES QUE SUSTENTAN LOS ESTANTES EN LOS CUARTOS DE BAÑO", según la 1ª reivindicación, caracterizado por el hecho de que las guías, que forman parte de los soportes del estante, presentan, en su parte delantera, unos topes que impiden la total extracción del cajón, al deslizarse éste sobre las aletas longitudinales de dichos soportes, al chocar con otros topes, previstos en la parte posterior de los carriles laterales del cajón.-

100 3ª.- "CAJON ACOPLABLE A LOS SOPORTES QUE SUSTENTAN LOS ESTANTES EN LOS CUARTOS DE BAÑO".- Tal como se ha descrito y demostrado en los dibujos adjuntos.-

Consta de cuatro hojas foliadas y mecanografiadas por una sola cara.-

Barcelona a 1 de Diciembre de 1961.-

P.A. de Don Francisco Sans Vallés y

Don Rifo Princep Curto.-

JUAN B. REITER RIDAURA

90347



Fig. 1

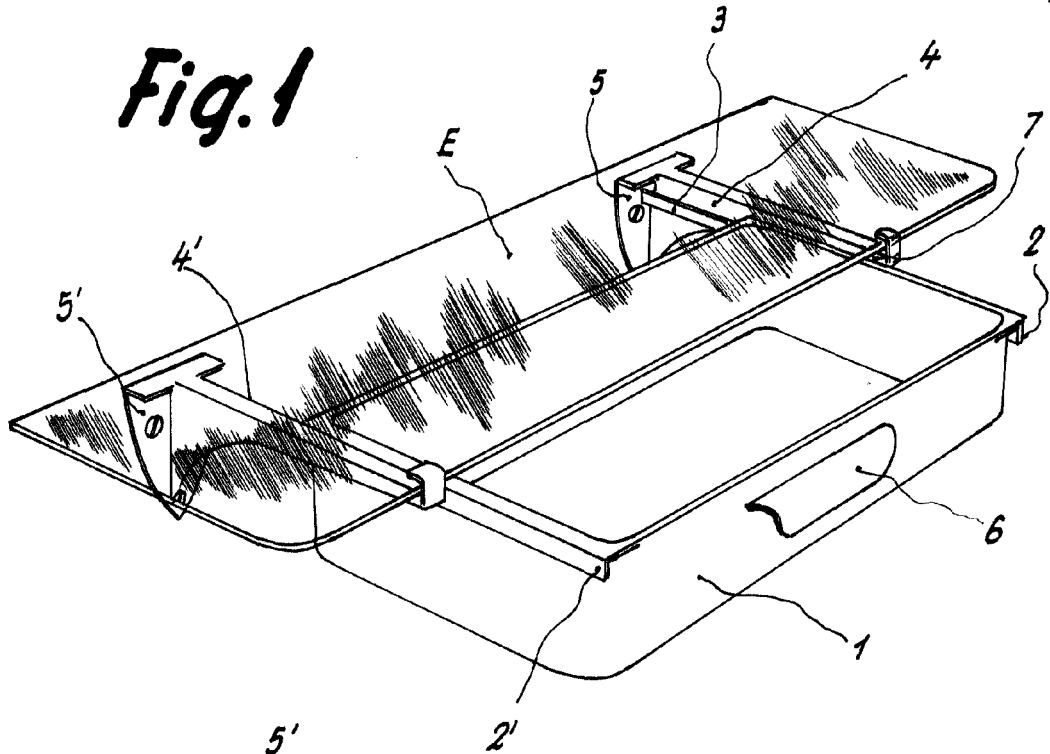


Fig. 2

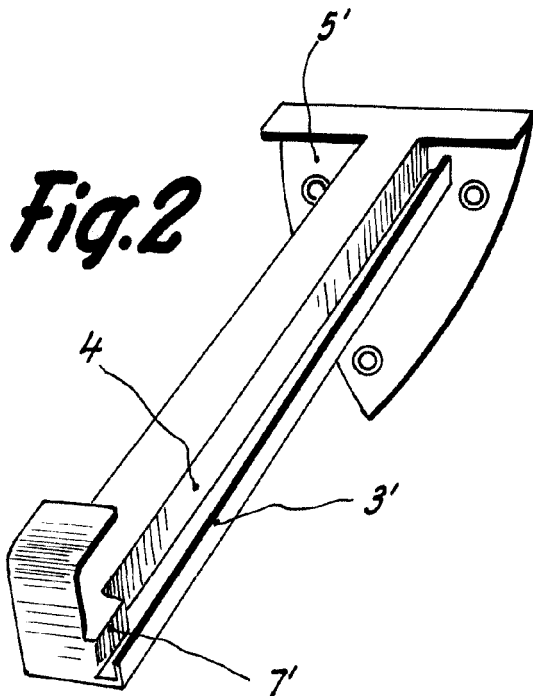
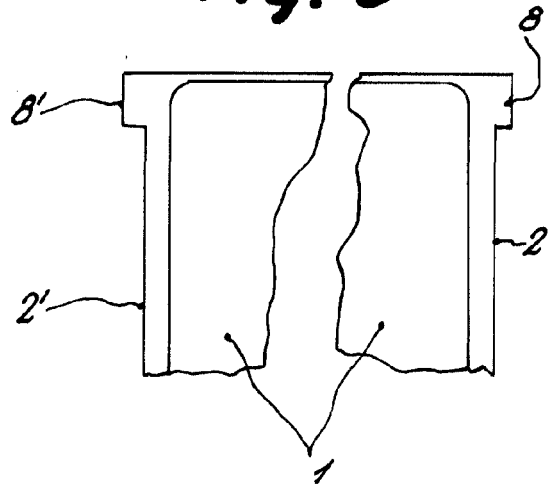


Fig. 3



Escala variable

Barcelona 12 Diciembre 1961

P.A. Juan B. Peltzer Ribaura