

90346



90346

MODELO DE UTILIDAD

por 20 años

por "UN SOPORTE EMBELLECEDOR PARA LAMPARAS ELECTRICAS",
a favor de D. Ramón Maciá Vidal y D. Jorge Maciá Vidal,
de nacionalidad española, domiciliados en Barcelona,
Virtud, 11.

=====

MEMORIA DESCRIPTIVA

Particularmente en la decoración e iluminación
de interiores, salas de recepción, escaparates, voladizos
protectores de tiendas, etc., se usan cada día más, so-
portes envolventes de la fuente de luz, que constituyen
5. una protección y un acabado especiales para las bombillas
de alumbrado.

En la mayoría de casos, el montaje se realiza
por medio de tornillos, tirafondos o clavos, que fijan



el soporte al plafón sujetando al propio tiempo la lámpara, a la vez que, al quedar enrasados con ella la protegen y la completan en su presentación, En otros casos sólo la envuelven pero sin sujetarla. Sin embargo, en

5. todos ellos la reposición de las bombillas fundidas es incómoda por el carácter inamovible de que está dotado el propio soporte.

El presente Modelo de utilidad resuelve los inconvenientes apuntados a la vez que aumenta la protección debida a la fuente de luz, por cuanto consiste en

10. su esencialidad en una zona taladrada que facilita la aireación de la bombilla y que puede fácilmente instalarse en la parte interna no visible del plafón sustentador, sujetándose la envolvente externa, decorativa,

15. a dicha zona por medio de sendos resortes de colocación inmediata y sencilla, eliminando cualquier tipo de elemento fijo que impida o dificulte el recambio de la lámpara averiada.

Los dibujos que a título de ejemplo explicativo se adjuntan y que presentan un soporte embellecedor para lámparas eléctricas, ejecutado según las especificaciones contenidas en esta memoria, ayudarán y facilitarán la comprensión de las características que concurren en el presente Modelo de utilidad, por lo que pasamos a referirnos a ellos.

20.

25.

La figura 1 es una vista en alzado del soporte en cuestión, seccionado longitudinalmente para mostrar el engarce de los dos cuerpos que lo constituyen.

La figura 2 es una vista en planta del conjunto,

30. to, viéndose en la figura 3 un detalle, a mayor escala, de la unión de ambos cuerpos, por medio de un resorte



helicoidal.

Según estas figuras el soporte embellecedor para lámparas eléctricas que nos ocupa, consiste en un cuerpo -1- cilíndrico, dotado de varias series de ranuras -2- de ventilación, al que se acopla inferiormente, un cuerpo asimismo cilíndrico -3-, dotado de una pestaña superior -4- para permitir el enchufe y de un bordón inferior que mejora el acabado y presentación del mismo. Dicho bordón comprende una pared curva -5- externa, una zona plana -6-, un bisel interior -7- y una pestaña cilíndrica -8- terminal.

Esta pestaña -8- posee dos taladros diametralmente opuestos, en los que se retiene el gancho de que está dotado uno de los extremos de los resortes helicoidales -9-, cuyo otro extremo se engatilla en una de las ranuras -2- existentes en el cuerpo -1-. De este modo se asegura el acoplamiento entre el citado cuerpo -1- de ventilación y la envolvente -3- embellecedora.

En el montaje del soporte descrito, el cuerpo cilíndrico -1- se fija a la cara interna del plafón que ha de contener las lámparas y, una vez hecho esto, puede procederse a la fijación, en dicho cuerpo -1-, de la envolvente -3- por medio de los resortes -9-, lo cual se ejecuta con toda facilidad desde el interior del plafón mencionado, en cuya parte recae la citada envolvente -3-.

Se comprende que, de este modo, no solo el montaje, sino el recambio de cualquier lámpara fundida, resultan extremadamente sencillos.

Todo cuanto no afecte, altere, cambie o modifique la esencia del soporte anteriormente descrito, será variable a los efectos del presente Modelo.



N O T A.

Se reivindica como objeto de este registro por Modelo de utilidad:

5. 1.- Un soporte embellecedor para lámparas eléctricas, caracterizado en su esencialidad por comprender un cuerpo cilíndrico hueco y sin bases, de superficie lateral taladrada, según múltiples ranuras de ventilación y una carcasa asimismo cilíndrica hueca, dotada de un bordón con pestaña interna, en su terminal inferior, que
10. se acoplan por enchufe y retienen mediante sendos resortes dispuestos entre los correspondientes taladros previstos en dicha pestaña y las ranuras de aquel cuerpo cilíndrico, a ellos enfrentadas.

15. Sean cuales fueren las circunstancias que concurran en la esencialidad del Modelo definido en la anterior reivindicación, cuyo objeto es:

2.- "UN SOPORTE EMBELLECEDOR PARA LAMPARAS ELECTRICAS".

20. Consta la presente memoria de cuatro hojas foliadas, mecanografiadas por una sola cara y del dibujo adjunto.

Barcelona, veintitrés de noviembre de mil novecientos sesenta y uno.

P.A. de D. Ramón Maciá Vidal y
D. Jorge Maciá Vidal,

L. DURAN
P. P.

jc.

90346

23

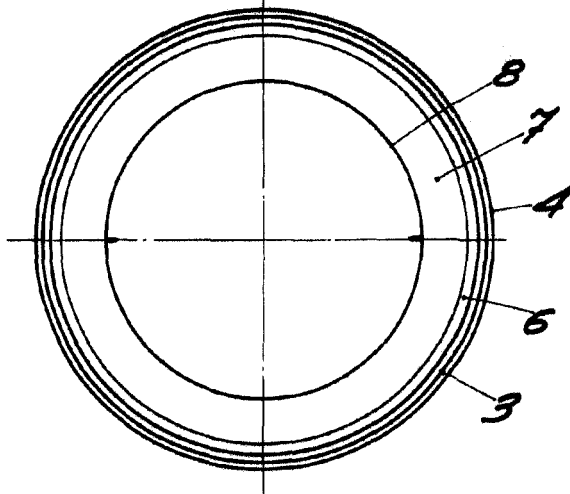


Fig. 2

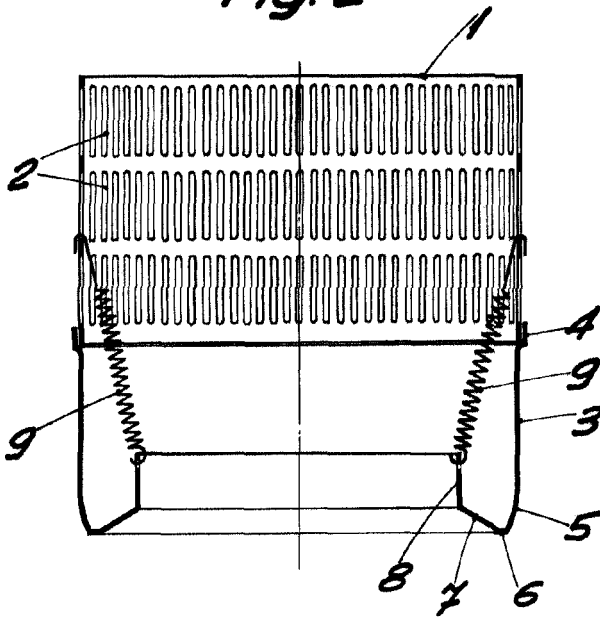


Fig. 1

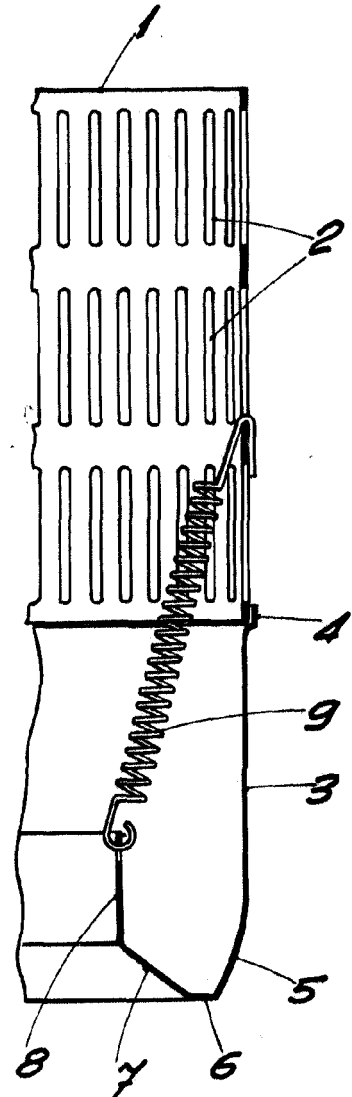


Fig. 3

BARCELONA, 23 NOVIEMBRE DE 1961

L. DURAN
P. P.

ESCALA VARIABLE