



90336

M O D E L O
D E
U T I L I D A D

para "TAPON PARA BOTELLAS DE BEBIDAS CARBONICAS Y SIMILARES", a favor de D. CLAUDIO PUJOL SABATÉS, residente en SAN FELIU DE CODINAS (Barcelona).

= . =

MEMORIA DESCRIPTIVA

El presente modelo de utilidad se refiere a un tapón para botellas de bebidas carbónicas.

- El modelo comprende un tapón del tipo mecánico, dotado de un efecto obturador muy adecuado, estando compuesto
5. por una pieza rígida que actúa de sufridera y de expansión de una junta obturadora hueca de material deformable e impermeable, de manera que al cerrar el tapón dicha pieza queda ajustada contra la pared interior del cuello de la botella por efecto de la presión ejercida por la sufridera y
10. por la presión del gas carbónico contenido en el líquido.



90336

Con el fin de facilitar la explicación, se acompaña a la presente memoria una lámina de dibujos, en la que se ha representado un caso de realización que se cita a título de ejemplo.

5. En el dibujo:

En su figura única se representa un tapón del indicado tipo visto en sección.

Comprende una pieza sufridera 1 con un orificio diametral 2 para su vinculación al mecanismo varilliforme 3 del tapón, la cual va acoplada por su extremo inferior a una pieza hueca de cierre 4 de material elástico-flexible.

Esta última pieza presenta una valona 5 en su parte superior abierta para asiento en el brocal de la botella y su interior adopta una configuración determinada por una ranura circular de la que parte un tronco de cono invertido terminando en un fondo cilíndrico 6.

La sufridera 1 está compuesta por una cabeza cilíndrica que presenta por su parte inferior, un núcleo 7 del que sobresale una punta de ataque 8 de forma troncocónica para encajar con la pared interior de la pieza de cierre 4, de manera que en posición normal queda entre ambos elementos una cámara de aire para permitir la expansión del cierre 4.

El modelo dentro de su esencialidad, puede ser llevado a la práctica en otras formas que difieran en detalle de la indicada a título de ejemplo en la descripción, a las cuales alcanzará igualmente la protección que se recaba. Podrá, pues, fabricarse en cualquier tamaño y con los materiales más adecuados, por quedar todo ello comprendido en el espíritu de las reivindicaciones.



90336

N O T A

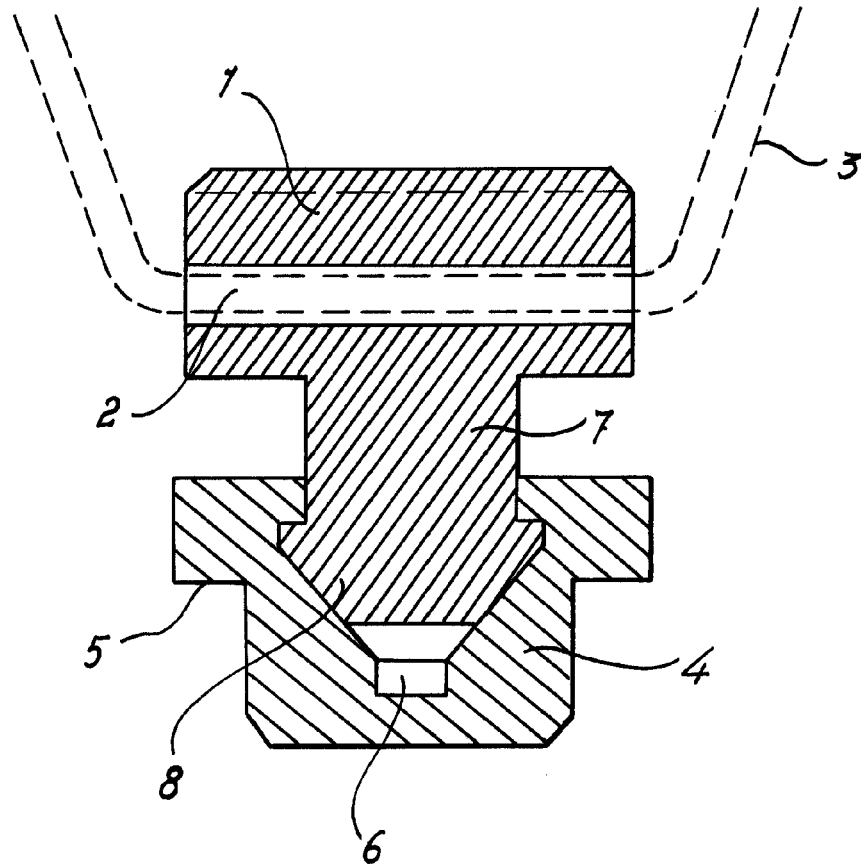
Descrito el objeto y utilidad de la invención, lo que se declara no divulgado ni practicado en España, comprende las siguientes reivindicaciones:

- 5. 1. Tapón para botellas de bebidas carbónicas, caracterizado esencialmente, por comprender una pieza sufridera con un orificio diametral para su vinculación al correspondiente mecanismo varilloforme del tapón, la cual va acoplada a una pieza hueca de cierre elástico-flexible que presenta una valona en su parte superior para asiento en el brocal de la botella.
- 10. 2. Tapón para botella de bebidas carbónicas, según la anterior reivindicación, caracterizado por efectuarse el acoplamiento de las dos piezas, mediante un núcleo terminado en una punta de ataque que presenta la sufridera por su parte inferior, la cual queda encajada en la pared interior de la pieza de cierre flexible, que adopta una configuración determinada por una ranura circular de la que parte un tronco de cono terminado en un fondo cilindrico, de manera que en posición normal queda entre ambos elementos una cámara de aire para permitir la expansión de la pieza de cierre.
- 15. 3. Tapón para botellas de bebidas carbónicas, y similares. Según se describe y reivindica en la presente memoria que consta de tres paginas foliadas y escritas a máquina por una sola de sus caras, acompañadas de una lámina de dibujos.
- 20. 25. Madrid, 11 DIC. 1961
CLAUDIO PUJOL SABATES

p. a.
JAIME ISERN MIRALLES
P P

90336

90336



Madrid, 10 DIC. 1961
Jaime Isern

p.p. *[Handwritten signature]*