

90328



-9 DIC

90328

MODELO DE UTILIDAD

suyo registro se solicita, por VEINTE años, a favor de DON FRANCISCO CARNICERO MANZANARES, de nacionalidad española, domiciliado en esta Capital, Virgen del Vel, nº 18, por: "UN APARATO TENDADOR DE ROPA GIRATORIO".

Memoria descriptiva

La presente Memoria se refiere a un aparato tendador de ropa, giratorio.

Se ha comprobado que las amas de casa, las sirvientas, etc, tienen grandes dificultades para tender la ropa en las grandes ciudades, teniendo que valerse para ello de dos brazos que en su extremo están dotados de una garrucha. El enfrente de la ventana o balcón existe otro similar, habrá de ponerse en contacto con el vecino para que le subcriba a colocar la cuerda; de no ser así, deberá tener mas de una ventana o balcón para instalar en dos de ellos los respectivos



- 9 D I U

90328

- 2 -

brazos. Y cuando no tiene más que una sola habitación con ventana, es más frecuente en los hoteles y pensiones, entonces no puede tender la ropa al exterior.

5 Para obviar todas estas dificultades, es por lo que se ha pensado en lo que es objeto de la presente Memoria con el que no sólo se puede tender la ropa unipersonalmente, sino que se puede realizar lo mismo en el interior que en el exterior.

10 Además, tiene como otra ventaja muy importante el que la ropa tendida, se puede trasladar rápidamente del exterior -en caso de lluvia o cuando está seco- al interior de la habitación.

15 Consiste el invento en disponer un tubo doblado en forma de U, cuyas medidas están en relación interior a las del hueco de la ventana, una vez completamente abiertas; los extremos libres de dicho tubo, van acoplados respectivamente en unas piezas en L que se hacen solidarias al tubo por medio de remaches; dichas piezas van sujetas por medio de unas abrazaderas que, al sujetar con cierta holgura, permiten en giro estando sujetas a la parte baja de la ventana por medio de tornillos.

20 En la parte central de la base del tubo en U, lleva acoplada una cuerda, cuyo extremo se pasa por el interior de una garrucha o polea colocada en plano inclinado en la parte superior externa del cerco de la ventana. Asimismo, en los dos brazos paralelos del tubo en U, se colocan perpendiculares a éstos unas cuerdas a distancia calculada.

25 Para mayor comprensión del invento que se desea proteger



90328

- 5 -

se acompaña un dibujo en el que, a título ilustrativo, pero no limitativo, la Figura I, representa una vista lateral del tubo en U (1), dispuesto en la ventana por su parte exterior, siendo (2) la pieza, (3) la abrazadera, (4) la cuerda, (5) la polea y (6) la ropa.

5

La Figura II nos muestra el aparato en posición de no uso.

La Figura III representa el aparato en la parte interior de la habitación con la ropa invertida.

La Figura IV, es una vista del tubo en U, con las cuerdas (1) dispuestas para colocar la ropa, siendo (2) las abrazaderas y (3) las piezas de alojamiento de los extremos del tubo.

10

El funcionamiento es muy sencillo: bastará con tirar de la cuerda para que el tubo en U se abata hacia el interior de la habitación, donde una vez cargadas de ropa las cuerdas intermedias, se impulsa hacia arriba con las manos, y cuando queda en plano inclinado hacia el exterior, se dejará ir cayendo poco a poco cediendo la cuerda hasta que recobre su posición horizontal.

15

Lo descrito será susceptible de modificación en todo lo que no altere la esencialidad, bien se refiera al cambio de materiales a emplear, recubriendo con envolturas de plástico o pintura para evitar oxidaciones, etc, siempre y cuando no se aparte de lo que se protege en la siguiente

20

N O T A

Se reivindican los puntos siguientes:

1.- Un aparato tendedor de ropa, giratorio, que se caracte-



- 9 D

90328

- 4 -

5

terizo por estar constituido a base de un tubo doblado en forma de U, cuyas medidas están en relación inferior de tamaño con las del hueco de la ventana, yendo los extremos libres de dicho tubo acoplados a unas piezas en L, que se hacen solidarias al tubo por medio de remaches, y que, a su vez están sujetas por medio de abrazaderas que, en su holgura permiten el giro del tubo.

10

2.- Un aparato tendedor de ropa, giratorio, según primera reivindicación, que se caracteriza porque en la parte central de la base de la U, lleva acoplada una cuerda cuyo extremo pasa por la rodana de una garrucha o polea dispuesta en plano inclinado en la parte superior externa del cerco de la ventana. Finalmente el tubo en U lleva en sus brazos paralelos y por su parte internas, colocadas en sentido perpendicular a aquellas, unas cuerdas equidistantes.

3.- UN APARATO TENDEDOR DE ROPA, GIRATORIO.

Consta la presente Memoria de cuatro hojas escritas y mecanografiadas por una sola de sus caras y de un dibujo.

Madrid, 9 de Diciembre de 1.961.

DOMINGO DÍAZ UNGRÍA.

P.P.

90328

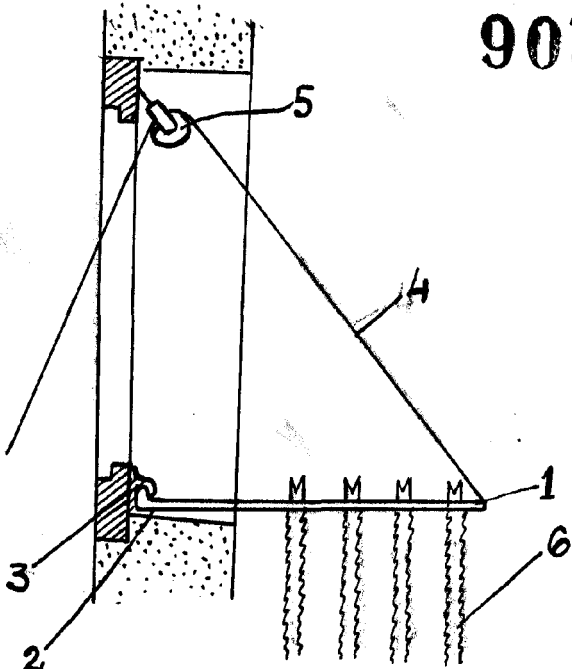


FIG. 1

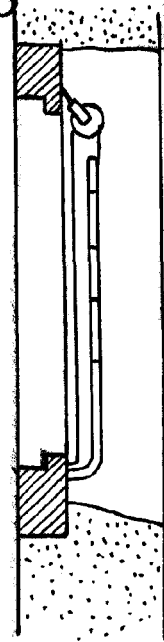


FIG. 2

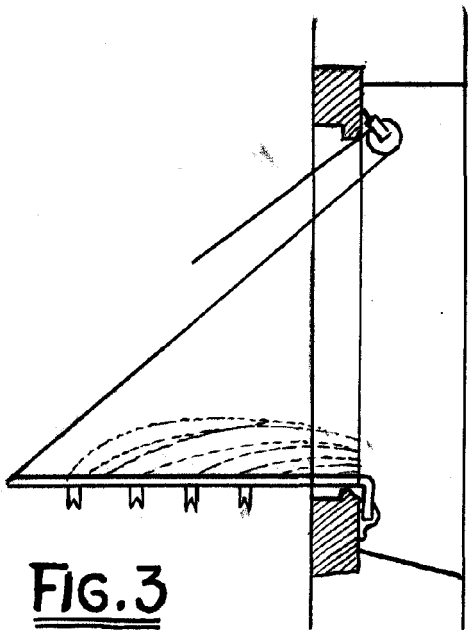
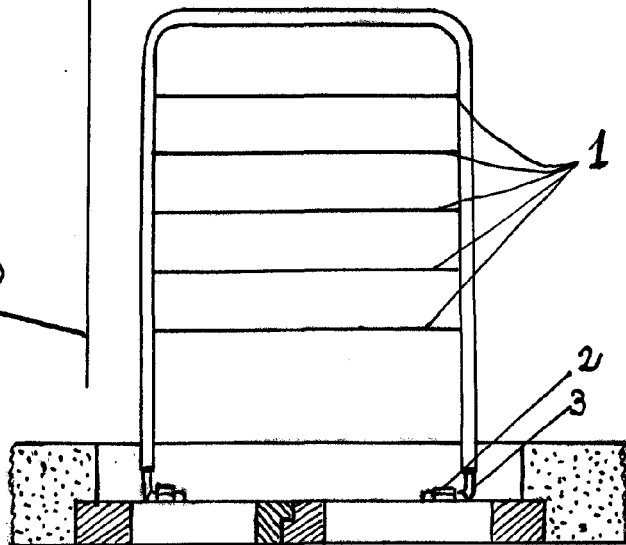


FIG. 3

Escala variable
 MADRID,
 DOMINGO DIAZ LINGRIA
 P.P.

FIG. 4



luna