

-1-  
90325



10  
4  
- 9 DIC. 1937

90325

## MEMORIA DESCRIPTIVA

que se acompaña a la solicitud de un

.....  
M O D E L O    D E    U T I L I D A D  
.....

por VEINTE años en España, por " LANZADOR DE PRO-

YECTILES DE USOS DIVERSOS " .....

.....  
.....  
a favor de

D<sup>a</sup> Felisa Oroquieta Morales .....

domiciliado en PAMPLONA.- Barrio de la Milagrosa, 74  
.....

- C/M -



La invención a que se refiere la presente Memoria constituye una novedad industrial con características y ventajas que la hacen merecedora del privilegio de explotación exclusiva que por ella se solicita, de acuerdo con las prescripciones del Estatuto vigente de la Propiedad Industrial de fecha 26 de julio de 1.929, texto refundido, publicado el 30 de Abril de 1.930.

Según el invento, éste se contrae como su enunciado indica, a un lanzador de proyectiles de usos diversos, cuya descripción se efectúa con ayuda de los dibujos que se adjuntan a base de los cuales se expone la estructura del mismo al propio tiempo que su funcionamiento.

El aparato lanzador que se describe tiene aplicaciones en la Marina de Guerra y Mercante, Aviación, Ejército, instalaciones de tendidos de redes eléctricas, telégrafo, teléfono, etc.,

Puede también utilizar proyectiles lanza-cabos, de señales y cargas diversas.

La característica principal es su autonomía de disparo, y su facilidad de movimientos para correcciones. Gira en los 180° en sentido horizontal y su alza lo hace en los dos sectores por cada lado.

El aparato lanzador se compone de:

- 1) Vástago disparador y de dirección.
- 2) Sector vertical para graduar su alza, y fijar el vástago disparador.
- 3) Eje del vástago.
- 4) Soporte del eje anterior.
- 5) Manivela de sujeción.
- 6) Plato de acoplamiento y sujeción al cojinete, con su estría para quedar fijado.
- 7) Tocho de empalme y eje de giro horizontal.
- 8) Cojinete de asiento del aparato lanzador.
- 9) Tuerca móvil para fijar el aparato en posición de tiro.

F 90325

- 3 -



- 9 Dic 1944

Se ha de definir la misión principal de alguna de las piezas del aparato a que se refiere esta Memoria.

El cojinete de asiento (8) es de emplazamiento fijo y se sujeta en su emplazamiento por un cordón de soldadura o atornillado.

5 La manivela del cojinete, gira sobre un eje, que a la vez lo sostiene fijado por una tuerca.

El montaje del aparato al cojinete es rapidísimo, así como la sujeción y puesta en disparo.

10 Su funcionamiento es sencillo y basta con bajar la palanca de disparo hasta el tope de retención para que tirando de éste se produzca la salida del proyectil. El disparo se produce tirando de un cordel. lo que permite al manipulador ponerse a la distancia que estime necesaria del aparato.

15 Lleva distribuidos en sus cuatro sectores verticales, unos agujeros en los que penetra un fuerte pasador y que al apretar la tuerca quedan unificados el vástago con el agujero deseado, para resistir mejor el retroceso del disparo. De esta forma se consigue no cambie de posición el aparato.

Este lanzador funciona de la siguiente forma:

20 Emplazar el aparato en su cojinete y fijarlo en la dirección deseada.

Poner su alza según el alcance que se considere necesario.

Montar la palanca de disparo hasta su tope y emplazar el proyectil.

Hacer el disparo.

25 El aparato lanzador descrito, ofrece las máximas ventajas en cuanto a la rapidez de emplazamiento; facilidad para corregir la puntería; velocidad de disparo y máxima seguridad en cuanto a su funcionamiento.

30 Al propio tiempo, el aparato se distingue por su facilidad de emplazamiento y seguridad en cuando a su funcionamiento; compuesto de dos piezas, una de ellas de emplazamiento fijo y la otra portable, de forma que se pueden colocar varios cojinetes y utilizar un solo lanzador.

90325



16

Se distingue tambien por su autonomia de disparo y correccion y rapidez para estas maniobras.

Por ser un aparato sencillo, de pocas piezas y por lo tanto económico.

5 Por su poco peso, que permite llevarlo en un estuche y conservarlo fácilmente y en perfectas condiciones.

Hecha la descripción precedente, hemos de añadir, que los detalles de realización de la idea expuesta pueden variar, sin que por ello cambie la esencia de la invención que es la que se desprende de los párrafos que anteceden y la que se reivindica en la siguiente

10

N O T A

En resumen: El Modelo de Utilidad que se solicita, recaerá sobre las reivindicaciones siguientes:

1ª.- LANZADOR DE PROYECTILES DE USOS DIVERSOS, caracterizado porque, se compone esencialmente de un vástago disparador y de dirección, un sector vertical para graduar su alza que gira en dos sectores por cada lado, y fijar el vástago disparador, un eje del vástago, un soporte del eje anterior, una manivela de sujeción, un plato de acoplamiento y sujeción al cojinete, con su estria para quedar fijado, un tocho de empalme y eje de giro horizontal, un cojinete de asiento y una tuerca móvil para fijar el aparato en posición de tiro.

15

20

2ª.- LANZADOR DE PROYECTILES DE USOS DIVERSOS, caracterizado según la anterior reivindicación y porque, el cojinete de asiento es de emplazamiento fijo y dispone de una manivela que gira sobre un eje que a la vez lo sostiene fijado por una tuerca; de tal forma que basta con bajar la palanca de disparo hasta el tope de retención para que tirando de éste se produzca la salida del proyectil; teniendo el aparato distribuidos en sus cuatro sectores verticales, unos agujeros en los que penetra un fuerte pasador y que al apretar la tuerca quedan unificados el vástago con el agujero deseado, para resistir mejor el retroceso del disparo.

25

30

- 5 - 90325



3ª.- Se reivindica por último, como objeto sobre el que ha de recaer el Modelo de Utilidad que se solicita:

" LANZADOR DE PROYECTILES DE USOS DIVERSOS ".

5 Todo conforme queda descrito y reivindicado en la presente Memoria que consta de cinco páginas mecanografiadas y dibujos adjuntos.

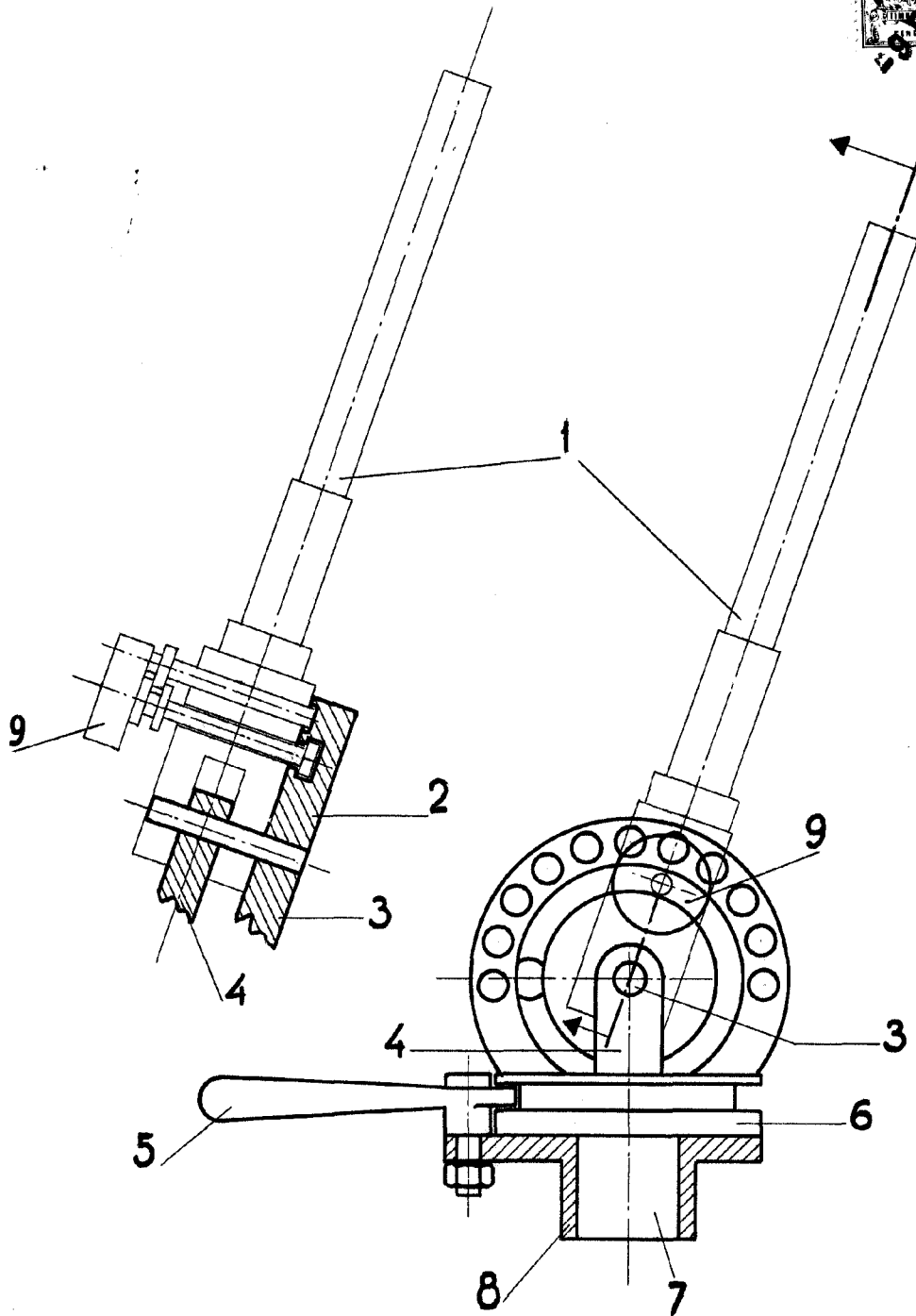
Madrid, 9 de Diciembre de 1961

ALFONSO UNGRIA

90325



18



ESCALA VARIABLE

Madrid, 9 de Diciembre de 1961

ALFONSO UNGRIA  
P.P.