



90323

90323

- 1 -

MEMORIA DESCRIPTIVA

que se acompaña

a la solicitud de

un MODELO DE UTILIDAD, por veinte años
en España a favor de DON JOSE BAGANT PITARCH
residente en CASTELLON, Cabanes, 17

por:

"UNA ZAPATA ESTAMPADA PARA SALIDA DE MATE-
RIALES, APLICABLES A PIES DERECHOS Y PUNTA
LES PARA ENCOFRAR".

- o - o - o - o -



La invención a que se refiere la presente Memoria Descriptiva, constituye una novedad industrial con características y ventajas que la hacen merecedora del privilegio de explotación exclusiva que por ella se solicita de acuerdo con las prescripciones del Estatuto vigente sobre Propiedad Industrial, de 26 de Julio de 1929, texto refundido publicado el 30 de Abril de 1.930.

El presente registro de Modelo de Utilidad, concierne como su enunciado indica, a una zapata estampada para salida de materiales aplicables a pies derechos y puntales para encofrar, de acuerdo con la descripción detallada que de la misma se realiza, debiendo interpretarse siempre este concepto en su más amplio sentido y nunca en limitativo.

Este resultado industrial mejora notablemente todo cuanto sobre el particular se conoce actualmente, tanto por su sencillez constructiva, como de aplicación, resistencia, indeformabilidad, duración y economía.

La finalidad de la zapata perfeccionada cuyo registro se preconiza, esta basada en que el estampado o canalización prevista en la parte inferior de la misma, se establece una mayor fuerza de agarre a la obra, y evitar que dicha zapata pueda deslizarse y al mismo tiempo, el material sobrante por la presión de la referida zapata pueda salir por los taladros a tal fin realizados en la misma.

Consta esta zapata de una pletina cuadrada de dimensiones convenientes, soldada en las dos partes inferiores de los extremos de los tubos correspondientes, yendo taladradas en el centro para empotrar en los citados tubos, llevando en la parte inferior un estampado en forma



90323

- 3 -

de aspa, con dos taladros en dos de los extremos de dicha aspa.

35 Para mejor comprensión de este objeto, se adjunta a la presente memoria descriptiva, una hoja de planos en la que a título de ejemplo, se representan todas y cada una de las partes que lo forman y relación que guardan entre si.

En la citada hoja de dibujos se aprecian las siguientes referencias:

40 FIGURA PRIMERA.- Ilustra una vista en planta de la zapata.

FIGURA SEGUNDA.- Indica una sección transversal de la misma.

45 FIGURA TERCERA.-Muestra una sección del tubo, acoplado en la zapata.

FIGURA CUARTA.- Representa una vista en planta de la zapata, en la que ha sido alojado el tubo, el que se aprecia en sección transversal.

50 En las mismas, se aprecian las siguientes referencias:

- 1.- Zapata propiamente dicha.
- 2.- Perforación central para acoplamiento del tubo correspondiente.
- 3.- Taladros para facilitar la salida del material.
- 55 4.- Estampado en aspa.
- 5.- Tubo, apreciado en una proyección longitudinal del tubo y una sección transversal del mismo.

60 Hecha la descripción precedente, es preciso añadir que los detalles de realización de la idea expuesta, pueden variar, sin que por ello cambie la esencia de la mis-



ma, que es la que se desprende de los párrafos que anteceden y se reivindica en la siguiente

NOTA

En resumen: el Modelo de Utilidad que se solicita, recaerá sobre las reivindicaciones siguientes:

65

1ª.- UNA ZAPATA ESTAMPADA PARA SALIDA DE MATERIALES, APLICABLES A PIES DERECHOS Y PUNTALES PARA ENCOFRAR, caracterizada esencialmente por estar constituida por una pletina, de forma cuadrangular, que presenta una zona estampada en aspa y taladros para la salida del material sobrante por la presión de la propia zapata, comportando la zapata en su parte central un cajeadado circular previsto para acoplamiento del tubo correspondiente, el que va soldado por su extremo a la citada pletina, cuya canalización evita su deslizamiento y establece de una mayor fuerza de agarre a la obra.

70

75

2ª.- "UNA ZAPATA ESTAMPADA PARA SALIDA DE MATERIALES, APLICABLE A PIES DERECHOS Y PUNTALES PARA ENCOFRAR"

Todo ello tal y como se describe en la presente Memoria que consta de cuatro (4) páginas mecanografiadas y dibujos que se acompañan.

80

Madrid, 9 de Diciembre de 1961.

JOSE LAHIDALGA



FIG.1

90322

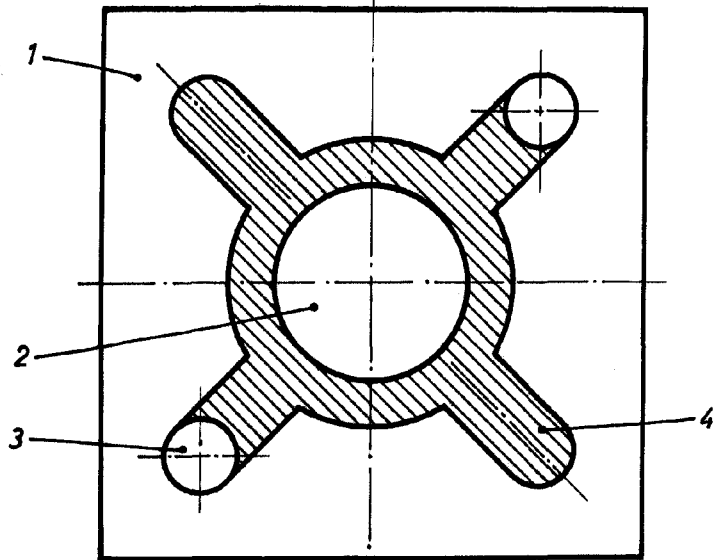


FIG. 2

90323



FIG. 3

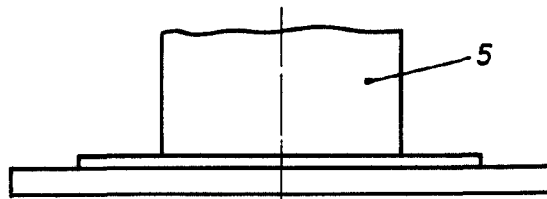
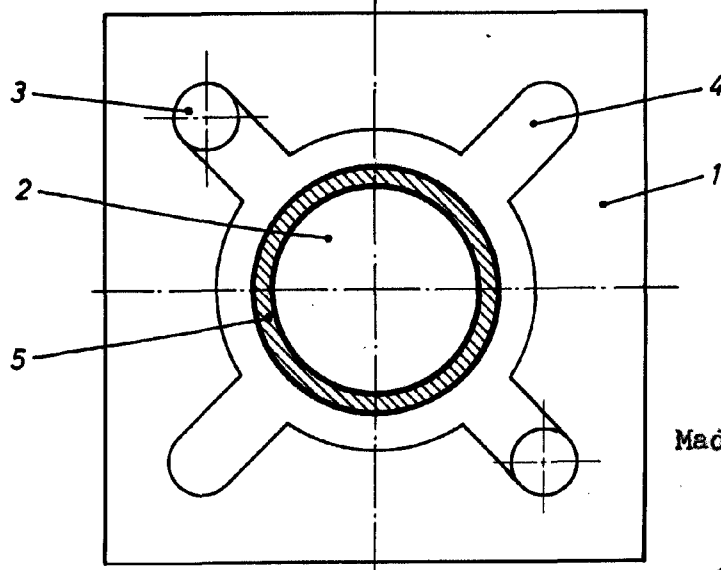


FIG. 4



Madrid 9 Noviembre 1961
JOSE LAHIDAINGA

ESCALA VARIABLE.