



90320

MODELO DE UTILIDAD

---

---

M E M O R I A   D E S C R I P T I V A

S o b r e :

"UN FICHERO DESLIZANTE"

- - - - -

Solicitante: DON JOSE DIAZ IRIBARREN, de nacionalidad española,  
domiciliado en Jacometrezo núm. 4

M A D R I D.-

---

Como indica su enunciado, la presente memoria corresponde a la descripción de un fichero deslizante.

Este objeto presenta unas características de novedad que justifican plenamente la solicitud de su registro como Modelo de Utilidad y que además lo diferencia de manera favorable de



90320

cuanto ha sido intentado, concebido o realizado hasta la fecha con el mismo propósito.

El fichero que ahora se preconiza ha sido pensado preferentemente para incorporarse bajo tableros tales como tableros de mesa; se tratará fundamentalmente de mesas de despacho o muebles similares de oficina, dada la naturaleza del objeto, pero naturalmente esto es una simple indicación, no privativa, y el fichero deslizante en cuestión podrá ser incorporado a diversos muebles y estructuras.

15. Fundamentalmente se trata de uno o varios cajones, organizados de manera que en ellos puedan depositarse fichas racionalmente, y montados sobre medios deslizantes.

20. El conjunto vá cubierto superiormente excepto en una zona ocupada por una o unas ventanas cuya dimensión paralela a la dirección de deslizamiento tiene un valor relacionado con la correspondiente dimensión del cajón deslizante portador de fichas y con su máxima carrera de deslizamiento.

25. La adecuada relación entre las citadas magnitudes permite hacer accesible la totalidad del cajón portafichas a través de la correspondiente ventana, deslizando el mencionado elemento dentro de los límites que le son permitidos.

30. Incorporado el fichero deslizante que se preconiza a una mesa de despacho, podrá ocupar gran parte del volumen del mueble, dejando el espacio mínimo indispensable para las piernas del usuario, permitiendo al propio tiempo adecuar la profundidad de cada uno de los portafichas deslizantes a la conveniencia de disponer cajones en número variable e incorporar a la mesa otros elementos auxiliares.

35. La principal ventaja que la adopción del objeto de esta memoria supone es la de una completa adaptación del mismo a la anatomía de una mesa de despacho, con máxima utilización de espacios, sin detrimento de una disposición de alto valor funcional e incluso estético.

Se comprenderá mejor cuanto antecede en la descripción



90320

40. que a continuación se hace con referencia a los dibujos que se acompañan, en los que se representa, sencilla y esquemáticamente y sólo a título de ejemplo, no limitativo, una forma preferente de realización, susceptible de cuantas modificaciones de detalle no supongan una alteración sustancial en las características de la misma, debiendo considerarse comprendidas en el ámbito de la protección que se solicita cuantas realizaciones difieran de la propuesta en detalles accesorios o secundarios, tal como forma, materiales, dimensiones y otros, por estar ello de acuerdo con el espíritu de la Ley de Propiedad Industrial.
- 45.
50. En los dibujos:  
La fig. 1 es una vista en planta de un fichero, con arreglo a la descripción, cubierto con un tablero que presenta las correspondientes ventanas de acceso.  
La fig. 2 corresponde a un conjunto análogo al de la fig. anterior, en el que ha sido retirado el tablero superior.
55. Y la fig. 3 muestra en perspectiva la incorporación del fichero que se describe a una mesa de despacho dotada de ciertas incorporaciones útiles.  
De acuerdo con todo ello, bajo un tablero 1, que puede ser el tablero superior de una mesa, se monta el conjunto objeto de esta memoria, estructurado por un bastidor 2, que normalmente reforzará simultáneamente al propio tablero 1.
60. El tablero 1, el bastidor 2 y los órganos y aparatos de él dependientes se han concebido para presentar disposición horizontal. La figura 3 muestra como posible ejemplo la incorporación a una mesa tipo despacho.
65. En esta mesa, entre los cuerpos laterales 3 y 4, se prevé el normal espacio para alojar cómodamente las piernas del usuario.
70. El tablero superior presenta dos ventanas 5 y 6, situadas a una distancia del borde anterior del tablero tal que, desde la posición de sentado, el usuario pueda cómodamente al-



90320

canzar a través de las mencionadas ventanas, las fichas contenidas en los cajones deslizantes 9.

75. Las ventanas 5, 6 pueden disponer de tapas 7, abatibles o de cualquier otra especie, o carecer de ellas.

Sobre los raíles 8, sujetos al bastidor 2, deslizan por medios adecuados los cajones 9 que contienen las fichas debidamente clasificadas.

80. El principio funcional que constituye el objeto principal de esta solicitud, y que por tanto es posteriormente reivindicado, reside en el hecho de ser accesible la totalidad del contenido de los cajones deslizantes 9 desde las correspondientes ventanas 5 y 6 por existir una adecuada relación numérica entre la longitud del recorrido de 9 y la amplitud y situación de las indicadas ventanas.

85. Así por ejemplo, si los cajones deslizantes 9 tienen una longitud en la dirección del desplazamiento igual a las dos terceras partes de valor total del mismo desplazamiento realizado entre topes adecuados tales como tacos de plástico o goma, las ventanas tendrán una profundidad, en la misma dirección, de un tercio del mismo total, y estarán situadas en el centro de la carrera.

90. De esta forma el deslizamiento de 9 de uno a otro extremo de su carrera hace que el contenido de fichas sea totalmente barrido por el área de las mencionadas ventanas.

95. La o las puertas o trampillas 7 pueden presentar interiormente unas colas sobre las que incidan o actúen otros elementos deslizantes de la propia mesa, tal como cajones, bandejas supletorias, etc. para determinar la apertura y cierre de aquéllas de manera sincronizada, cuando ello resulte interesante.

100. Existirá una relación funcional entre la conformación y disposición de la mesa y la situación en ella y el tamaño de los cajones 9 encargados de contener las fichas, La profundidad

105.



90320

110. de estos últimos podrá ser variable entre amplísimos límites, adaptándose a fichas diversas, carpetas, planos proyectos, radiografías, etc. siendo una de las grandes ventajas del fichero que se viene describiendo ésta su gran adaptabilidad lograda dentro de unos estrechos límites de variedad constructiva.

En el caso de archivar-se carpetas colgantes, podrán ser suprimidos total o parcialmente los cajones deslizantes 9, ya que los medios de suspensión de las propias carpetas pueden deslizar en las guías 8.

115. Los espacios muertos no ocupados por el volumen de movimiento de las fichas o carpetas pueden ser racionalmente ocupados por cajones convencionales.

120. A este respecto, en la fig. 3 se ha supuesto incorporada una caja fuerte 10, lo que reporta una serie de ventajas de índole práctica que no es preciso detallar.

#### N O T A

El Modelo de Utilidad que se solicita en España, por veinte años, según la vigente Legislación, deberá recaer sobre: "UN FICHERO DESLIZANTE", según las siguientes

125. R E I V I N D I C A C I O N E S

130. 1ª.- Un fichero deslizante, caracterizado por la disposición en un bastidor adecuado de los medios fijos para el deslizamiento de cajones portafichas, carpetas suspendidas o elementos análogos de clasificación, que son cubiertos superiormente por un tablero dotado de ventanas bajo las que los mencionados elementos pueden ser hechos deslizar por la persona encargada, sin forzar su posición de trabajo, pudiendo eventualmente ser cubiertas las mencionadas ventanas por trampillas o puertas adecuadas de accionamiento diverso.

135. 2ª.- Un fichero deslizante, según reivindicación anterior, caracterizado por el hecho de ser incorporado el mismo a la estructura de una mesa, siendo el tablero de la propia mesa el que cubre el conjunto y presenta las ventanas de



90320

140. manipulación, cómodamente accesibles a la persona sentada a la misma mesa, deslizando así los ficheros o elementos análogos bajo el mencionado tablero de la mesa, barriendo en el interior de la última volúmenes previstos, siendo los espacios ajenos a estos volúmenes ocupados por accesorios convencionales tales como cajones.

145. 3ª.- Un fichero deslizando, según reivindicaciones anteriores, caracterizado por establecerse una adecuada relación entre la longitud de cada conjunto deslizando en la dirección del deslizamiento, la magnitud de éste, y la situación y amplitud de las correspondientes ventanas de acceso.

150. 4ª.- Un fichero deslizando, según reivindicación 3ª, caracterizado porque los cajones-fichero deslizantes tienen una longitud igual a dos tercios del valor del desplazamiento total, mientras que la amplitud de las ventanas de acceso a las fichas en la dirección del desplazamiento es de un tercio de la misma longitud.

155.

5ª.- "UN FICHERO DESLIZANTE".

Según queda sustancialmente descrito en la presente Memoria, que consta de seis hojas escritas a máquina por una sola cara, acompañada de sus correspondientes dibujos.

Madrid, a 9 de Diciembre de 1.961

D. JOSE LUIS DIAZ IRIBARREN

P.P.

FRANCISCO GARCIA CABRERIZO

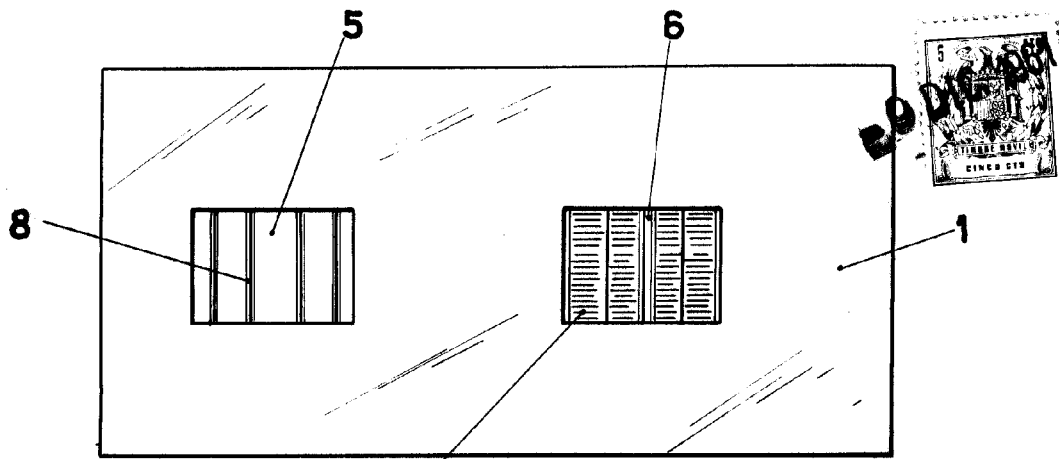


Fig. 1

90320

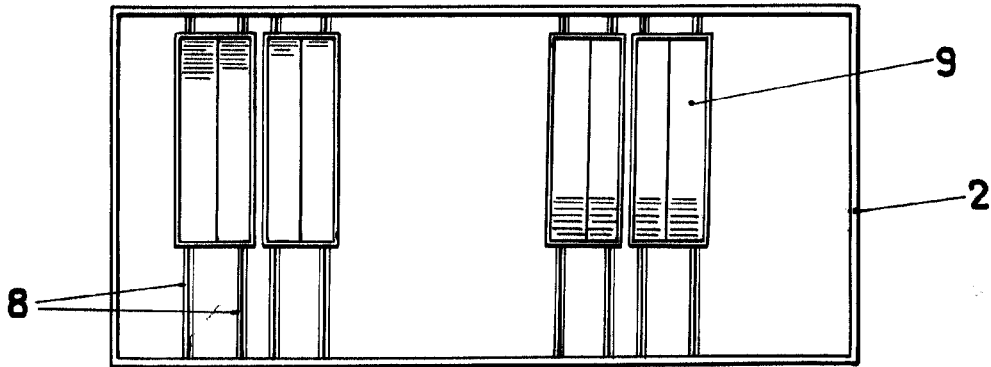


Fig. 2

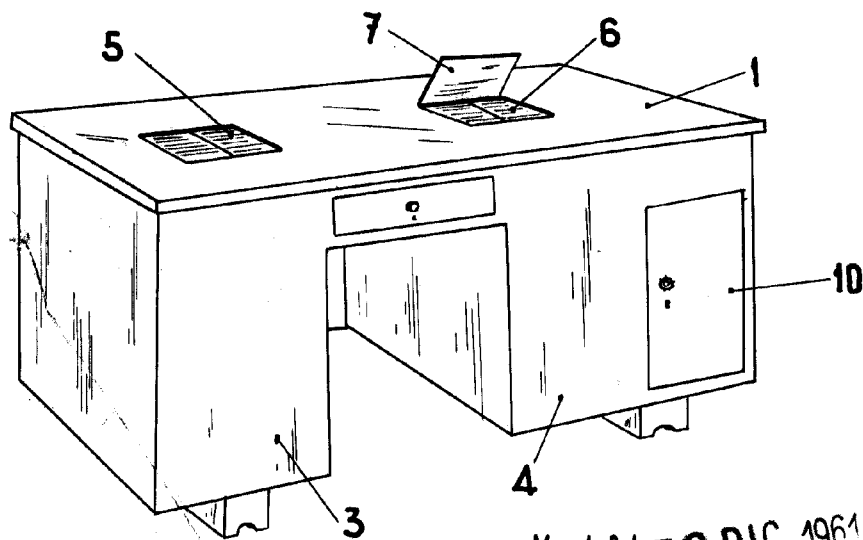


Fig. 3

Madrid, 9 DIC. 1961  
 JOSE LUIS DIAZ IRIBARREN  
 P.P. FRANCISCO GARCIA CABREZZI

ESCALA VARIABLE

*9 de 100*