



90317-

90317

- 1 -

MEMORIA DESCRIPTIVA

que se acompaña

a la solicitud de

un MODELO DE UTILIDAD, por veinte años en España, a favor de DON JOSE BAGANT PITARCH, residente en CASTELLON, Cabanes, 17,

por:

"UNA ARANDELA DE SEGURIDAD APLICABLE A PIES DERECHOS Y PUNTALES PARA ENCOFRAR".

- o - o - o -



5 La invención a que se refiere la presente Memoria Descriptiva, constituye una novedad industrial con características y ventajas que la hacen merecedora del privilegio de explotación exclusiva que por ella se solicita, de acuerdo con las prescripciones del Estatuto vigente sobre Propiedad Industrial, de 26 de Julio de 1929, texto refundido publicado el 30 de Abril de 1.930.

10 El presente registro de Modelo de Utilidad concierne, como su enunciado indica, una arandela de seguridad aplicable a pies derechos y puntales para encofrar, de acuerdo con la descripción detallada que de la misma se realiza, debiendo interpretarse siempre este concepto en su más amplio sentido y nunca en limitativo.

15 Este resultado industrial mejora notablemente todo cuanto sobre el particular se conoce actualmente, tanto por su sencillez constructiva, como de aplicación, resistencia, duración, indeformabilidad y economía.

20 La finalidad de la arandela de seguridad cuyo registro se preconiza. es la de proteger a la rosca situada en la parte inferior del puntal correspondiente, ya que el apoyo del taladro que regula la altura del mismo, vendría directamente sobre la rosca, soportando de esta forma la arandela y no la rosca, toda la fuerza del puntal mencionado.

25 Los cuatro salientes de la parte superior de la arandela están dispuestos para que una vez el taladro apoyado sobre ésta, el mismo quede bloqueado, evitándose así que pueda girar cuando se tiene que regular el puntal.

30 Esta arandela de seguridad está constituido por una



sola pieza formando una cazoleta y comportando una prolongación en un lateral, siendo dicha cazoleta de planta circular y presentando en su parte central superior un cajeadado asimismo circular.

35 El plano superior de la cazoleta presenta en posición diametralmente opuesta, dos pares de resaltes, estampados en el mismo material y guardando entre ellos una separación previamente calculada.

40 Para mejor comprensión de éste objeto, se adjunta a la presente memoria descriptiva, una hoja de planos, en la que a título de ejemplo, se representan todas y cada una de las partes que lo forman, y relación que guardan entre si.

En dicha hoja de planos queda representado:

45 FIGURA PRIMERA.- La misma muestra una vista en planta de la arandela objeto de éste registro.

FIGURA SEGUNDA.- Indica otra vista en perspectiva de la misma.

50 FIGURA TERCERA.- Ilustra un corte longitudinal de la arandela.

En dichas figuras se aprecian las siguientes referencias:

1.- Plano superior de la arandela, configurando anularmente.

55 2.- Cajeadado de la arandela circular y concéntrico con respecto a la estructura exterior.

3.- Resaltes mencionados.

4.- Plano lateral envolvente, que se unen al superior por una cobertura adecuada.

60 5.- Prolongación lateral laminada, situada en un ni-



vel inferior a bordes de la cazoleta, presentando este apéndice un orificio -6- acondicionado para la fijación de este elemento y evitar su pérdida.

65 Con esta disposición se evita el giro de las zapatas y que estas se salgan una vez fijadas, evitándose al propio tiempo la pérdida de la arandela, por medio de un cable que une a la misma con la parte inferior del puntal.

70 Hecha la descripción precedente, es preciso añadir que los detalles de realización de la idea expuesta, pueden variar sin que por ello cambie la esencia de la misma, que es la que se desprende de los párrafos que anteceden y se reivindica en la siguiente

N O T A

75 En resumen: el Modelo de Utilidad que se solicita, recaerá sobre las reivindicaciones siguientes:

80 1º.- UNA ARANDELA DE SEGURIDAD APLICABLE A PIES DE RECHOS Y PUNTALES PARA ENCOFRAR, caracterizada esencialmente por estar constituida por un elemento monobloque, de planta circular que presenta en su parte superior un cajeadado circular concéntrico a la zona anular correspondiente y presentando un lateral envolvente, perpendicular al plano general al que se une en forma inseparable por una curvatura adecuada, creándose una cazoleta la que  
85 en un lateral y en un nivel inferior a los bordes correspondientes, presenta una proyección laminada y perforada prevista como medio de sujeción existiendo en el plano anular superior dos pares de resaltes, situados en sentido diametralmente opuestos, y que son estampados  
90 en el propio material, cuya finalidad es el bloqueo de la



- 5 -

90317

arandela en la fase de regulación del puntal correspondiente.

2º.-"UNA ARANDELA DE SEGURIDAD APLICABLE A PIES DERECHOS Y PUNTALES PARA ENCOFRAR".4.

95

Todo ello tal y como se describe en la presente Memoria que conta de cinco (5) páginas mecanografiadas y dibujos que se acompañan.

Madrid, 7 de Diciembre de 1.961

JOSÉ LAHIDALGA

90317



90317

FIG. 1

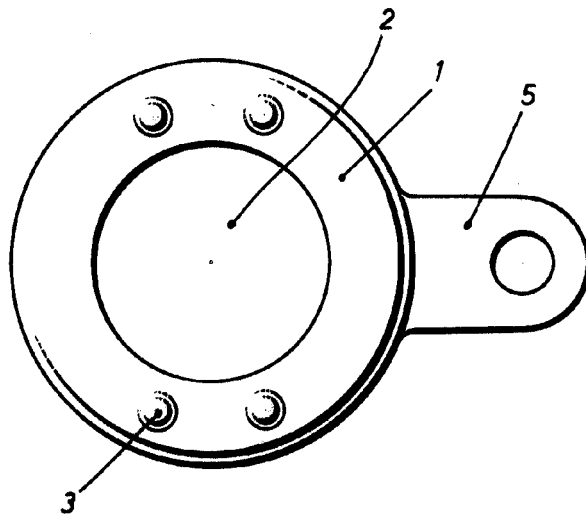


FIG. 2

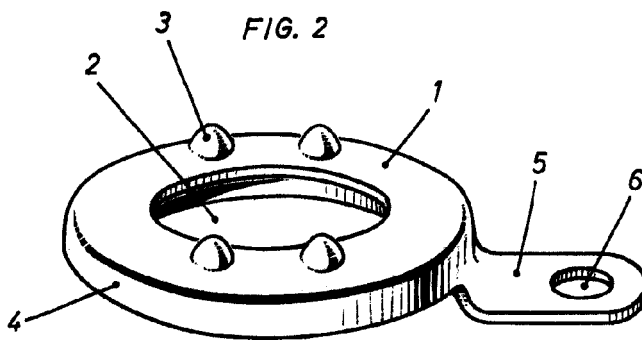
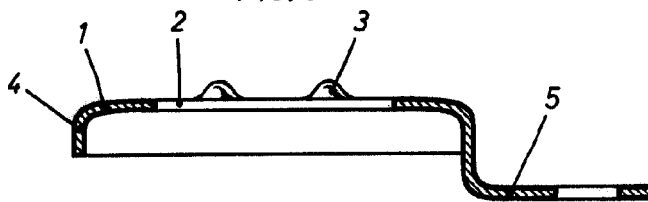


FIG. 3



Madrid, 7 de Diciembre 1961.

JOSE LAHIDALGA,

ESCALA VARIABLE.